

股票代碼：8107



大億科技股份有限公司  
**Kenmos Technology Co., Ltd.**

九十五年年度年報

中華民國九十六年五月二十八日 刊印

年報查詢網址：  
<http://newmops.tse.com.tw>

一、發言人及代理發言人：

發 言 人：

姓名：楊智元

職稱：董事長特助

電話：(06) 5053377 轉 2002

E-mail:randy\_yang@kenmos.com.tw

代理發言人

姓名：蔡明志

職稱：處長

電話：(06) 5053377 轉 3400

E-mail：robert\_tsai@kenmos.com.tw

二、總公司、分公司、工廠之地址及電話：

總公司、工廠地址：台南縣新市鄉台南科學工業園區南科一路3號

總公司、工廠電話：(06) 5053377

三、股票過戶機構

名稱：台証綜合證券股份有限公司股務代理部

地址：台北市建國北路一段96號B1

網址：[www.tsc.com.tw](http://www.tsc.com.tw)

電話：(02)2504-8125

四、最近年度財務報告簽證會計師

事務所名稱：安侯建業會計師事務所

會計師姓名：王明志、方惠玲會計師

地址：台北市民生東路3段156號6樓

電話：(02) 2715-9999

網址：<http://www.kpmg.com.tw/>

五、海外有價證券掛牌買賣之交易場所名稱及查詢該海外有價證券資訊之方式：無

六、公司網址：<http://www.kenmos.com.tw/>

# 目錄

壹、致股東報告書	1
貳、公司簡介	
一、設立日期	4
二、公司沿革	4
參、公司治理報告	
一、組織系統	6
二、董事、監察人、總經理、副總經理、協理、各部門及分支機構主管資料	8
三、公司治理運作情形	16
四、會計師公費資訊	23
五、更換會計師資訊	23
六、最近一年內曾任職於簽證會計師所屬事務所或其關係企業者	24
七、股東股權移轉及股權質押變動情形	25
八、前十大股東間互為關係人關係之資訊	26
九、綜合持股比例	27
肆、募資情形	
一、資本及股份	28
二、公司債辦理情形	31
三、特別股辦理情形	31
四、海外存託憑證辦理情形	31
五、員工認股權憑證辦理情形	31
六、併購或受讓他公司股份發行新股辦理情形	33
七、資金運用計劃執行情形	34
伍、營運概況	
一、業務內容	35
二、市場及產銷概況	41
三、從業員工資訊	46
四、環保支出資訊	46
五、勞資關係	47
六、重要契約	47
陸、財務概況	
一、最近五年度簡明資產負債表及損益表	48
二、最近五年度財務分析	49
三、最近年度財務報告之監察人審查報告	51
四、最近年度財務報表及會計師查核報告	51
五、最近年度母子公司合併財務報表	51
六、公司發生財務週轉困難情勢對財務狀況之影響	51
柒、財務狀況及經營結果之檢討分析與風險事項	
一、財務狀況	52
二、經營結果	52
三、現金流量	54

四、最近年度重大資本支出對財務業務的影響.....	55
五、最近年度轉投資政策 .....	55
六、風險事項 .....	55
七、其他重要事項 .....	57
捌、特別記載事項	
一、關係企業相關資料 .....	58
二、私募有價證券辦理情形.....	64
三、子公司持有或處分公司股票情形.....	64
四、其他必要補充說明事項.....	64
玖、對股東權益或證券價格有重大影響之事項 .....	64
附錄一：九十五年度財務報表.....	65
附錄二：九十五年度母子公司合併財務報表.....	66

# 壹、致股東報告書

各位股東女士、先生大家好：

歡迎各位於百忙中撥冗參加股東會，並衷心感謝各位對公司的支持與鼓勵。茲將本公司95年度營運狀況及96年度營業計劃概要報告如下：

## 一、95年度營運結果

### (一)營業計畫實施成果

回顧民國95年初全球大尺寸面板在預期世足賽會帶來LCD TV樂觀需求下，使全球面板廠均調高出貨目標，至第二季由於世足賽買氣不如預期，導致面板庫存爆增，面板跌價嚴重，各面板廠均以減產來因應市況。本公司於大環境劇變下，調整客戶結構，並積極與國內TFT-LCD大廠建立長期合作關係，並強化大陸地區之南京與寧波子公司營運體質，以提供客戶最完善的服務。

在內部管控方面，整體經營團隊持續努力加強成本管控及提昇績效，直接人員運用派遣人力，視每季產能負載來調節人力水位，以節省人事費用支出；在面臨客戶強大的降價壓力下，持續降低材料購入成本，以第一季來看材料成本費率達85%至第四季已改善至78%；在生產組立模式上也引進輸送帶的生產方式，一者因應產品日益大型化的趨勢；二者提昇生產效率減少搬運。

本公司民國95年度營業淨額為6,842,148仟元較94年度6,223,578仟元成長10%，但因售價滑落導致毛利率由94年度7.3%下降至95年度4.4%，在營業費用率，由94年度3.4%微升至95年度3.6%，整體民國95年營業利益率為0.8%(51,556仟元)較94年度3.8%(238,319仟元)減少3%(186,763仟元)，因市況震盪激烈，造成提列呆滯成品物料呆帳侵蝕獲利，致使95年稅前淨損94,690仟元，95年稅後淨損為93,505仟元，95年每股稅後虧損為0.92元。

### (二)預算執行情形

單位：新台幣仟元

項 目	預 算 數	實 際 數	達 成 率 %
營業收入	6,184,928	6,842,148	110.63
營業成本	(5,638,506)	(6,540,261)	115.99

營業毛利	546,422	301,887	55.24
營業費用	(251,032)	(250,331)	99.72
營業利益	262,348	51,556	19.65
營業外收支淨額	91,036	(146,246)	-160.65
稅前淨利	432,372	(94,690)	-21.90

註：實際數為民國 95 年度資料經會計師查核簽證資料。

### (三)財務收支及獲利能力分析

單位：新台幣仟元

	95 年度	94 年度	增減比率
營業收入淨額	6,842,148	6,223,578	9.94%
營業成本	(6,540,261)	(5,772,267)	13.30%
營業毛利	301,887	451,311	-33.11%
營業費用	(250,331)	(212,992)	17.53%
營業利益	51,556	238,319	-78.37%
營業外收支淨額	(146,246)	(28,814)	407.55%
稅前純益	(94,690)	209,505	-145.20%
所得稅(費用)利益	1,185	(26,045)	-104.55%
稅後純益	(93,505)	183,460	-150.97%
每股稅後盈餘	(0.92)元	2.16 元	-142.59%

註：95 年度及 94 年度資料經會計師查核簽證

### (四)研究發展狀況

本公司 95 年投入研發費用為 107,917 千元較 94 年 74,583 千元成長 44.69%。近年來本公司積極投入式背光模組導光板研究開發並成功開發出導光板 V-cut 技術，該技術對新產品附加價值與競爭力的提升將有正面助益。

## 二、96 年度營業計劃概要

### (一)經營方針

本公司經營方針將配合產業趨勢發展並強化 LED V-cut 技術以提升 Notebook 背光模組產品競爭優勢，並以提高生產班別方式提升產能及效率。此外本公司將調整產品相關結構並進行上游原材料加工垂直整合，以降低成本，提供予客戶更高品質及高附加價值產品。

### (二)預期銷售數量及其依據

#### 1. 預期銷售量

預計在持續增量生產，民國 96 年度營業額將持續成長，並持續保持獲利；預計民國 96 年度銷售數量將超過 1,700 萬組。

## 2. 依據

本公司預期銷售量係依據95 年度銷售情形，再參考產業環境趨勢、市場需求狀況，並考量未來產能擴充情況及滿足下游客戶需求所訂定。

### (三) 重要之產銷政策

本公司 96 年度積極開發高技術性 NOTEBOOK 背光模組之市場，並配合客戶需求加強大陸生產基地之佈局，以提升產量滿足客戶訂單之需求。此外本公司持續進行原材料加工垂直整合，以生產降低成本，提供予客戶更高品質及高附加價值產品。

## 三、未來公司發展策略

本公司除持續保持在 LCD TV 產品上之優勢外，亦自 STANLEY 引進高輝度 V-CUT 背光模組技術，祈使在 NOTEBOOK 背光模組產品上能創出新契機；此外客戶已經將價格考慮因素提昇至與服務品質同等重要之地步，本公司已於大陸寧波新設廠房並預計於吳江再增設據點，藉以就近服務客戶及降低製造成本；另對新機種之開發將持續研發以保持與國內主要 TFT-LCD 大廠之策略結盟關係，並積極拓展增加新客戶擴大訂單來源。

## 四、外部競爭環境、法規環境及總體經營環境之影響

展望未來，全球景氣已復甦回升，在 TFT-LCD 面板產能持續增加，將促使其相關應用產品價格逐步下降近而促進消費者採購意願，惟背光模組同業為爭取主要面板客戶之訂單，其競爭亦相當激烈。。

由於全球環保意識抬頭，歐盟於 2004 年立法通過之 WEEE 及 RoHS 指令規定歐盟市場中的電機與電子產品設備必須於 2006 年 7 月起符合該指令要求，本公司已針對原物料供應商進行稽核並執行供應商零件檢測報告、零件成分表及供應商改善對策之管理與追蹤以因應該法令之要求，此外本公司亦成功研發出使用 LED 為發光源之背光模組，以符合綠色產品之要求。目前國內重要政策及法規變動以促進公司治理與資訊充分揭露為最主要目標，本公司管理階層將隨時觀察注意國內外重要政策及法律變動並適時提出因應措施。

在總體經營環境成長有利因素下，LCD 應用產品出貨量將持續成長，相對的對背光模組之需求將持續增加，故 LCD 產業成長趨勢對本公司經營將是充滿機會的未來。

謝謝各位股東及同仁的支持及愛護，敬祝各位身體健康、萬事如意。

董事長 吳俊億

總經理 陳華詔

## 貳、公司簡介

### 一、 設立日期：

(一) 設立日期：中華民國 87 年 1 月 5 日

(二) 總公司、研發分公司及工廠所在地

#### 【總公司及工廠所在地】

地址：台南縣新市鄉台南科學工業園區南科一路三號

電話：(06) 505-3377 傳真：(06) 505-3777

### 二、 公司沿革：

民國八十七年一月 成立大億電子股份有限公司，資本額新台幣壹佰萬元。

民國八十七年一月 與工研院機械所簽訂 TFT-LCD 技術移轉契約。

民國八十八年四月 改名為大億科技股份有限公司。

民國八十八年五月 獲得行政院國科會同意於台南科學工業園區內設廠。

民國八十八年六月 與日商 STANLEY ELECTRIC CO.,LTD. 合資及技術合作。

民國八十八年八月 現金增資新台幣壹億柒仟肆佰萬元，資本額增為新台幣壹億柒仟伍佰萬元。

民國八十九年五月 現金增資新台幣貳億柒仟伍佰萬元，資本額增為新台幣肆億伍仟萬元。

民國八十九年五月 獲得台南科學園區同意增加液晶投影顯示器、光學引擎及相關光學元組件之營業項目。

民國八十九年十二月 現金增資新台幣伍億參仟萬元(含技術作價三千萬元)，資本額增為新台幣玖億捌仟萬元。

民國九十年十一月 現金增資新台幣參億元，資本額增為新台幣拾貳億捌仟萬元。

民國九十二年二月 將液晶投影顯示事業部分割獨立新設立『普基亞光電股份有限公司』，原有背光模組事業部仍持續以大億科技股份有限公司營運。

民國九十二年七月 將技術股 3,000,000 股，計 30,000,000 元收回減資。資本額減為新台幣拾貳億伍仟萬元。

民國九十二年八月 減資 43,000,000 股，計 430,000,000 元彌補虧損，資本額減為新台幣捌億貳仟萬元。

民國九十二年八月 經由第三地子公司 Kenmos Technology(Samoa)Co.,Ltd 及 Kenmos Technology(Mauritius)Co.,Ltd，間接轉投資大億科技(南京)有限公司。

民國九十四年七月 經由第三地子公司 Kenmos Technology(Samoa)Co.,Ltd 及

Kenmos-NB(SAMOA)Co.,Ltd 間接轉投資寧波大億科技有限公司。

民國九十四年十一月 現金增資發行新股 11,110 仟股，增資後總股本 944,300,000 元。股票於櫃檯買賣中心掛牌買賣。

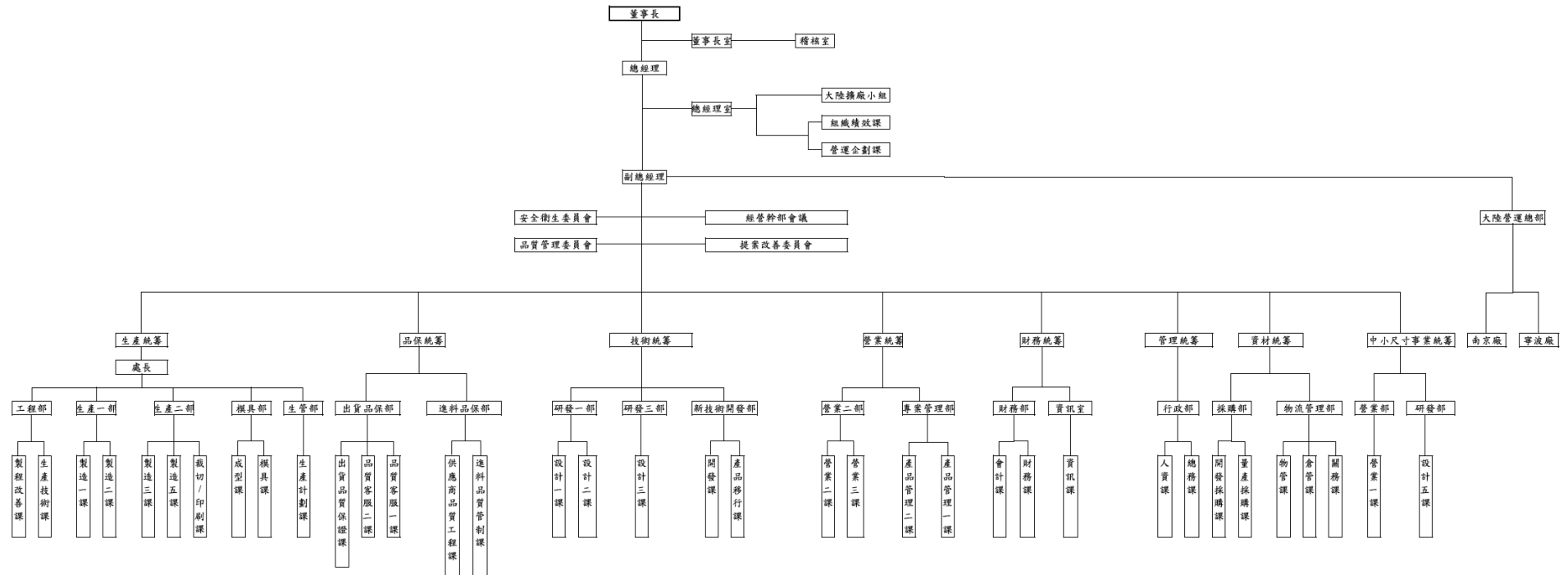
民國九十六年九月 盈餘轉增資發行新股 7,570 仟股，增資後總股本 1,020,000,000 元。

民國九十六年二月 現金增資發行新股 40,000 仟股，增資後總股本 1,420,000,000 元。

# 參、 公司治理報告

## 一、 組織系統

### (一) 組織結構



## (二)主要部門所營業務

部門名稱	工作執掌
董事長室	1.公司經營體制之建立、推動與督導,重大專案之規劃及推動。 2.內控與內稽制度之推展
總經理室	1.公司經營體制之建立、推動與執行 2.公司法務、專利、商標之承辦 3.重大專案之規劃及執行 4.各項功能委員會規劃、推動之督導考核 5.公共關係 6.預算之彙編及管控分析
大陸營運總部	負責大陸各廠區營運業務
管理統籌	人力資源及各項總務行政管理。
營業統籌	1.市場研究、行銷策略擬定、市場開拓及客戶服務等。 2.新產品導入及進度管控
中小尺寸事業統籌	負責中小尺寸產品研發與銷售
技術統籌	技術研發及製品設計
生產統籌	各項製造及管理
資材統籌	各項原物料採購及物流管理
品質統籌	各項品質工程管理、品質管制、品質保證作業。
財務統籌	1.擬定及執行有關財務管理、會計管理、股務管理、租稅規劃、資金運用等業務。 2.導入公司企業資訊系統、資訊規劃及管理與電子設備軟硬體維護等。

## 二、董事、監察人、總經理、副總經理、協理、各部門及分支機構主管資料

### (一) 董事及監察人

#### 1. 董事及監察人資料

資料日期:96年4月17日;單位:股

職稱	姓名	初次選任日期	選任日期	任期	選任時持有股份		現在持有股數		配偶、未成年子女現在持有股份		利用它人名義持有股份		主要(學)經歷	目前兼任本公司及其他公司之職務	具配偶或二親等以內關係之其他主管、董事或監察人		
					股數	持股%	股數	持股%	股數	持股%	股數	持股%			股數	持股%	職稱
董事長	大緯投資企業(股)代表人:吳俊億	88.07.30	93.06.28	3年	10,231,983	12.48%	12,330,481	8.68%	-	-	-	-	北門農校	大億交通公司之董事長	董事	吳育賢	父子
董事	大緯投資企業(股)代表人:吳育賢	88.07.30	93.06.28	3年	10,231,983	12.48%	12,330,481	8.68%	-	-	-	-	Loyola Marymount University MBA	本公司董事長特別助理 大億交通公司監察人	董事長	吳俊億	父子
董事	億亨投資(股)代表人:吳正明	93.06.28	93.06.28	3年	6,640,800	8.10%	9,283,823	6.54%	-	-	-	-	高中	億亨投資(股)公司董事長	-	-	-
董事	億亨投資(股)代表人:周美玲	93.06.28	93.06.28	3年	6,640,800	8.10%	9,283,823	6.54%	-	-	-	-	台南家專會統科 堤維西交通公司高專	億亨投資(股)公司董事	-	-	-
董事	Stanley Electric Co.,Ltd 代表人:熊谷重典	88.07.30	93.06.28	3年	14,467,096	17.64%	15,628,384	11.00%	-	-	-	-	米谷工業高等學校 Stanley Electric Co.,Ltd 宮城製作所廠長	Stanley Electric 宮城製作所 社長	-	-	-
董事	李宏志	95.06.15	95.06.15	1年	0	0	0	0	0	0	0	0	南伊利諾州立 大學財務博士 成功大學教授	無	-	-	-
董事	耿伯文	95.06.15	95.06.15	1年	0	0	0	0	0	0	0	0	普渡大學博士 成功大學教授	大億交通公司監察人	-	-	-
監察人	新展投資(股)代表人:蔡翰霆	94.10.05	94.10.05	1.7年	556,139	0.67%	1,069,613	0.75%	-	-	-	-	英國倫敦大學經濟 碩士	大眾銀行襄理	-	-	-
監察人	王春銘	93.06.28	93.06.28	3年	0	0	0	0	0	0	0	0	台南高商 中華票券公司副理	儒億科技(股)公司監察人	-	-	-
監察人	皆川恒男	94.10.05	94.10.05	1.7年	0	0	0	0	0	0	0	0	慶應義塾大學經濟 學部 .Price Waterhouse Coopers 會計師事務所16年	無	-	-	-

註:初次選任日期係以法人為判斷基準。

## 2.法人股東之主要股東

法人股東名稱	法人股東之主要股東
大緯投資企業股份有限公司	吳俊億(21%)、吳俊佶(17.24%)、吳俊郎(20%)、吳麥惠娥(17.24%)、王麗霞(11.42%)
億亨投資股份有限公司	吳俊億(19.94%)、吳麥惠娥(16%)、吳俊佶(14.55%)、王麗霞(14.55%)、吳俊郎(15%)、吳蔡亮文(15%)
STANLEY ELECTRIC CO., LTD.	本田技研工業株式會社(4.91%)、株式會社三井住友銀行(2.63%)、株式會社三菱東京 UFJ 銀行(2.03%)
新展投資股份有限公司	陳龍興(11.19%)、葉威廉(5.60%)、蔡佳霖(5.60%)、陳瑞月(29.85%)

## 3. 主要股東為法人者其主要股東

法人名稱	法人之主要股東
本田技研工業株式會社	東京海上日動火災保險株式會社、株式會社三菱東京銀行、明治安田生命保險相互會社、三井住友海上火災保險株式會社
株式會社三井住友銀行	三井住友金融集團
株式會社三菱東京 UFJ 銀行	三菱 UFJ 金融集團

#### 4.董事及監察人資料

資料日期：96年4月17日

姓名 (註1)	是否具有五年以上工作經驗 及下列專業資格			符合獨立性情形(註2)										兼任其他公 開發行公司 獨立董事家 數
	商務、法 務、財務、 會計或公司 業務所須相 關科系之公 私立大專院 校講師以上	法官、檢察官、律 師、會計師或其他與 公司業務所需之國 家考試及格領有證 書之專門職業及技 術人員	商務、法 務、財務、 會計或公司 業務所須之 工作經驗	1	2	3	4	5	6	7	8	9	10	
大緯投資企業(股) 代表人吳俊億			✓						✓	✓		✓		
大緯投資企業(股) 代表人吳育賢			✓						✓	✓		✓		
億亨投資(股) 代表人吳正明			✓	✓	✓	✓	✓		✓	✓	✓	✓		
億亨投資(股) 代表人周美玲			✓	✓	✓	✓	✓	✓	✓	✓	✓	✓		
Stanley Electric Co.,Ltd 代表人熊谷重典			✓			✓	✓		✓	✓	✓	✓		
李宏志	✓		✓	✓	✓	✓	✓	✓	✓	✓	✓	✓	✓	
耿伯文	✓		✓	✓	✓	✓	✓	✓	✓	✓	✓	✓	✓	
新展投資(股) 代表人蔡翰霆			✓	✓	✓	✓	✓	✓	✓	✓	✓	✓		
王春銘			✓	✓	✓	✓	✓	✓	✓	✓	✓	✓	✓	1家
皆川恒男			✓	✓	✓	✓	✓	✓	✓	✓	✓	✓	✓	

註1：各董事、監察人於選任前二年及任職期間符合下述各條件者，請於各條件代號下方空格中打“✓”。

- (1)非為公司或其關係企業之受僱人。
- (2)非公司或其關係企業之董事、監察人(但如為公司或其母公司、公司直接及間接持有表決權之股份超過百分之五十之子公司之獨立董事者，不在此限)。
- (3)非本人及其配偶、未成年子女或以他人名義持有公司已發行股份總額百分之一以上或持股前十名之自然人股東。
- (4)非前三款所列人員之配偶、二親等以內親屬或五親等以內直系血親親屬。
- (5)非直接持有公司已發行股份總額百分之五以上法人股東之董事、監察人或受僱人，或持股前五名法人股東之董事、監察人或受僱人。
- (6)非與公司有財務或業務往來之特定公司或機構之董事(理事)、監察人(監事)、經理人或持股百分之五以上股東。
- (7)非為公司或關係企業提供商務、法務、財務、會計等服務或諮詢之專業人士、獨資、合夥、公司或機構之企業主、合夥人、董事(理事)、監察人(監事)、經理人及其配偶。
- (8)未與其他董事間具有配偶或二親等以內之親屬關係。
- (9)未有公司法第30條各款情事之一。
- (10)未有公司法第27條規定以政府、法人或其代表人當選。

## (二)總經理、副總經理、協理、各部門及分支機構主管資料

96年4月17日

職稱	姓名	就任日期	持有股份		配偶、未成年子女持有股份		利用他人名義持有股份		主要學經歷	目前兼任其他公司之職務	具配偶或二親等以內關係之經理人			經理人取得員工認股權憑證情形(註)
			股數	持股比例	股數	持股比例	股數	持股比例			職稱	姓名	關係	
總經理	陳華詔	94.11.01	52,087	0.04%	0	0	0	0	本公司副總經理 友達光電大陸廠廠長 統寶光電總經理特助 東海大學化學系	-	-	-	-	563 單位
副總經理	陳勁麟	95.02.09	89,946	0.06%	16,102	0.01%	0	0	本公司南京廠總經理 本公司生產部協理 大億交通研發課長 高雄工專機械科	-	-	-	-	
生產統籌協理	林佑運	94.09.12	21,000	0.01%	0	0	0	0	友達光電生產部經理 大華技術學院機械工程科	-	-	-	-	
生產統籌處長	吳宗信	96.01.01	53	-	0	0	0	0	台達電子副理 遠東技術學院工管科	-	-	-	-	
技術統籌協理	陳明政	93.01.01	347	-	0	0	0	0	日立電子設計部經理 成功大學化工系	-	-	-	-	
營業統籌處長	黃光遠	95.09.20	0	0	0	0	0	0	瑞儀光電業務課長 高雄第一科技大學行銷研究所	-	-	-	-	
資材統籌協理	林有望	95.11.01	40,000	0.03%	0	0	0	0	力盛光電協理 成功大學工管所	-	-	-	-	
品質統籌處長	郭奇瑞	95.04.17	5,000	0	0	0	0	0	翰立光電品保經理 群創光電品保經理 University of Ariaona 航太機械系博士	-	-	-	-	
財務統籌處長	蔡明志	95.03.01	0	0	0	0	0	0	本公司財務部經理 世坤塑膠財務部協理 上曜塑膠財務部協理 東吳大學會計系	惠光化學(股)公司 獨立董事	-	-	-	

註：1單位可認購1,000股。

### (三)最近年度支付董事、監察人、總經理及副總經理之報酬

#### 1.董事之報酬

##### (1)董事之酬金

職稱	姓名 (註1)	董事酬金						A、B及C 等三項總額 占稅後純益 之比例 (註6)		兼任員工領取相關酬金						A、B、C、 D及E等 五項總額 占稅後純 益之比例		有無領取 來自子公 司以外轉 投資事業 酬金		
		報酬(A)		盈餘分配之 酬勞(B) (註6)		業務執行費 用(C)		本公司	合併 報表內 所有公 司	薪資、獎金 及特支費等 (D)		盈餘分配員工紅利(E) (註6)		員工認股權 憑證得認購 股數(F) (註7)		本公司	合併 報表內 所有公 司		本公司	合併 報表內 所有公 司
		本公司	合併報 表內所 有公司	本公司	合併報 表內所 有公司	本公司	合併報 表內所 有公司			本公司	合併 報表內 所有公 司	現金 紅利 金額	股票 紅利 金額	現金 紅利 金額	股票 紅利 金額					
董事長	吳俊億 (註1)																			
董事	吳育賢 (註1)																			
董事	熊谷重典 (註2)																			
董事	周美玲 (註3)																			
董事	吳正明 (註3)	3,579	3,579	0	0	162	162	-4%	-3.74%	1,019	1,019	0	0	0	0	63 單位	63 單位	-5.09 %	-4.76 %	無
董事	蔡靜雯 (註4)																			
董事	徐強 (註5)																			
董事	李宏志																			
董事	耿伯文																			

註1：大緯投資企業股份有限公司法人代表

註2：Stanley Electric Co., Ltd 法人代表

註3：億亨投資股份有限公司法人代表

註4：已於95年3月14日辭任。

註5：已於95年5月3日辭任。

註6：本公司95年度虧損，故無盈餘分配。

註7：1單位可認購1,000股。

##### (2)酬金級距表

給付本公司各個董事酬金級距	董事人數			
	前三項酬金總額(A+B+C)		前五項酬金總額(A+B+C+D+E)	
	本公司	合併報表內 所有公司 G	本公司	合併報表內所 有公司 H
低於 2,000,000 元	6	6	6	6
2,000,000 元 (含) ~ 5,000,000 元	1	1	1	1
5,000,000 元 (含) ~ 10,000,000 元	0	0	0	0
10,000,000 元 (含) ~ 15,000,000 元	0	0	0	0
15,000,000 元 (含) ~ 30,000,000 元	0	0	0	0
30,000,000 元 (含) ~ 50,000,000 元	0	0	0	0
50,000,000 元 (含) ~ 100,000,000 元	0	0	0	0
100,000,000 元以上	0	0	0	0
總計	7	7	7	7

## 2. 監察人之報酬

### (1) 監察人之酬金

單位：新台幣千元

職稱	姓名 (註1)	監察人酬金						A、B及C等三項稅後總額之比例(註2)		有無領取來自子公司以外轉投資事業酬金
		報酬(A)		盈餘分配之酬勞(B) (註2)		業務執行費用(C)		本公司	合併報表內所有公司	
		本公司	合併報表內所有公司	本公司	合併報表內所有公司	本公司	合併報表內所有公司			
監察人	王春銘									
監察人	皆川恒男	0	0	0	0	24	24	-0.03%	-0.02%	無
監察人	蔡瀚霆 (註1)									

註1：新展投資股份有限公司代表人

註2：本公司95年度稅後虧損，故無盈餘分配。

### (2) 酬金級距表

給付本公司各個監察人酬金級距	監察人人數	
	前三項酬金總額(A+B+C)	
	本公司	合併報表內所有公司 D
低於 2,000,000 元	3	3
2,000,000 元 (含) ~ 5,000,000 元	0	0
5,000,000 元 (含) ~ 10,000,000 元	0	0
10,000,000 元 (含) ~ 15,000,000 元	0	0
15,000,000 元 (含) ~ 30,000,000 元	0	0
30,000,000 元 (含) ~ 50,000,000 元	0	0
50,000,000 元 (含) ~ 100,000,000 元	0	0
100,000,000 元以上	0	0
總計	3	3

### 3. 總經理及副總經理之報酬

#### (1) 總經理及副總經理之酬金

單位：新台幣千元

職稱	姓名 (註1)	薪資(A)		獎金及特支費等等(B)		盈餘分配之員工紅利金額(C) (註1)				A、B及C等三項總額占稅後純益之比例(%) (註1)		取得員工認股權憑證數額 (註2)		有無領取來自子公司以外轉投資事業酬金	
		本公司	合併報表內所有公司 (註6)	本公司	合併報表內所有公司 (註6)	本公司		合併報表內所有公司		本公司	合併報表內所有公司	本公司	合併報表內所有公司		
						現金紅利金額	股票紅利金額	現金紅利金額	股票紅利金額						
總經理	陳華詔														
副總經理	陳勁麟	5,041	5,236	652	652	0	0	0	0	-6.09%	-5.89%	283 單位	283 單位	有	

註1：本公司95年度稅後虧損，故無盈餘分配。

註2：1單位可認購1,000股。

#### (2) 酬金級距表

給付本公司各個總經理及副總經理酬金級距	總經理及副總經理人數	
	本公司	合併報表內所有公司D
低於2,000,000元	0	0
2,000,000元(含)~5,000,000元	2	2
5,000,000元(含)~10,000,000元	0	0
10,000,000元(含)~15,000,000元	0	0
15,000,000元(含)~30,000,000元	0	0
30,000,000元(含)~50,000,000元	0	0
50,000,000元(含)~100,000,000元	0	0
100,000,000元以上	0	0
總計	2	2

(3)配發員工紅利之經理人姓名及配發情形

96年4月30日

	職稱 (註1)	姓名 (註1)	股票紅利金額	現金紅利金額	總計	總額占稅後純 益之比例(%)
經 理 人	總經理	陳華詔	0	0	0	0
	副總經理	陳勁麟				
	協理	陳明政				
	協理	林佑運				
	協理	林有望				
	處長	黃光遠				
	處長	郭奇瑞				
	處長	蔡明志				
	處長	吳宗信				

註：本公司95年度虧損，故無配發員工紅利。

(四) 分別比較說明本公司及合併報表所有公司於最近二年度支付本公司董事、監察人、總經理及副總經理酬金總額占稅後純益比例之分析並說明給付酬金之政策、標準與組合、訂定酬金之程序及與經營績效之關聯性。

本公司董監事之酬金包括車馬費、執行職務之報酬與盈餘分派之董監酬勞。在車馬費方面係依董監事出席董事會情況支付；在報酬方面主要是董事長執行業務之報酬；盈餘分配之董事酬勞方面，係依本公司章程第二十條之規定辦理，於本公司決算有盈餘時，就可供分配盈餘百分之一至百分之三區間提撥為董監事酬勞，由董事會擬具分派案，提報股東會通過，股東會決議之董監酬勞再依董監事任職期間支付。最近94年度及95年度董監酬勞金額分別為4,870千元，佔當年度稅後淨利比例為2.65%。本公司95年度因虧損，故無盈餘分配之董監酬勞。

總經理及副總經理之酬金包括薪資、獎金、員工紅利、員工認股權憑證等，則係依所擔任之職位及所承擔的責任以及其表現績效而定。由於本公司94年度支付總經理及副總經理酬金總額占稅後純益比例為3.00%，95年因屬虧損故無分配員工紅利。

### 三、公司治理運作情形：

(一)董事會運作情形：開會次數、每位董事出席率、當年度及最近年度加強董事會職能之目標與執行情形評估，以及其他應記載事項等資訊。

## 董事會運作情形資訊

最近年度董事會開會 22 次，董事監察人出席情形如下：

職稱	姓名	實際出(列)席次數 B	委託出席次數	實際出(列)席率(%)【B/A】(註 5)	備註
董事長	吳俊億(註 1)	22	0	100%	
董事	吳育賢(註 1)	22	0	100%	
董事	熊谷重典(註 2)	15	1	72.73%	
董事	吳正明(註 3)	22	0	100%	
董事	周美玲(註 3)	22	0	100%	
獨立董事	徐強	2	0	25%	95.05.03 辭任
獨立董事	蔡靜雯	0	0	0	95.03.14 辭任
獨立董事	李宏志	3	0	27.27%	95.06.15 新任
獨立董事	耿伯文	3	0	27.27%	95.06.15 新任
監察人	王春銘	1	0	4.55%	
監察人	皆川恆男	1	0	4.55%	
監察人	蔡瀚霆(註 4)	1	0	4.55%	

#### 其他應記載事項：

本公司董事會中所通過之議案尚無獨立董事提出反對或保留意見，本公司於 95 年已訂定「董事會議事規範」以提升董事會運作之效能。未來將持續加強提升資訊透明度以符合公司利害關係人之需求。

註 1：大緯投資企業股份有限公司代表人。

註 2：Stanley Electric Co.,Ltd 代表人。

註 3：億亨投資股份有限公司代表人。

註 4：新展投資股份有限公司代表人。

註 5：

(1)年度終了日前有董事監察人離職者，應於備註欄註明離職日期，實際出席率(%)則以其在職期間董事會開會次數及其實際出席次數計算之。

(2)年度終了日前，如有董事監察人改選者，應將新、舊任董事監察人均予以填列，並於備註欄註明該董事監察人為舊任、新任或連任及改選日期。實際出席率(%)則以其在職期間董事會開會次數及其實際出席次數計算之。

(二)審計委員會運作情形：開會次數、每位獨立董事出席率，以及其他應記載事項等資訊。

本公司尚未設立審計委員會，故不適用。

(三)公司治理運作情形及其與上市上櫃公司治理實務守則差異情形及原因。

項目	運作情形	與上市上櫃公司治理實務守則差異情形及原因
一、公司股權結構及股東權益 (一) 公司處理股東建議或糾紛等問題之方式 (二) 公司掌握實際控制公司之主要股東及主要股東之最終控制者名單之情形 (三) 公司建立與關係企業風險控管機制及防火牆之方式	(一) 公司已設有專人處理股東建議或糾紛問題。 (二) 公司設有股務人員，每月確認董事、監察人及主要股東持股異動情形。 (三) 本公司與集團企業訂有往來辦法，與轉投資事業則訂有子公司監理作業程序，與其資金往來之交易亦已依相關規定如背書保證處理程序等規定執行。	與上市上櫃公司治理實務守則無重大差異。 與上市上櫃公司治理實務守則無重大差異。 與上市上櫃公司治理實務守則無重大差異。
二、董事會之組成及職責 (一) 公司設置獨立董事之情形 (二) 定期評估簽證會計師獨立性之情形	(一) 本公司設董事七席中計有二席獨立董事。 (二) 每年定期評估簽證會計師之獨立性。	與上市上櫃公司治理實務守則無重大差異。 與上市上櫃公司治理實務守則無重大差異。

項目	運作情形	與上市上櫃公司治理實務守則差異情形及原因
<p>三、監察人之組成及職責</p> <p>(一) 公司設置獨立監察人之情形</p> <p>(二) 監察人與公司之員工及股東溝通之情形</p>	<p>(一) 本公司設有一席獨立監察人。</p> <p>(二) 監察人與內部稽核人員溝通管道暢通; 且藉由公司定期與不定期會議以及股東會與股東溝通。</p>	<p>與上市上櫃公司治理實務守則無重大差異。</p> <p>與上市上櫃公司治理實務守則無重大差異。</p>
<p>四、建立與利害關係人溝通管道之情形</p>	<p>本公司已建立發言人制度處理相關事宜。</p>	<p>與上市上櫃公司治理實務守則無重大差異。</p>
<p>五、資訊公開</p> <p>(一) 公司架設網站, 揭露財務業務及公司治理資訊之情形</p> <p>(二) 公司採行其他資訊揭露之方式 (如架設英文網站、指定專人負責公司資訊之蒐集及揭露、落實發言人制度、法人說明會過程放置公司網站等)</p>	<p>1. 本公司依規定定期及不定期於公開資訊觀測站申報財務、業務等經營相關資訊, 並有專人負責資訊揭露之工作</p> <p>2. 本公司已建立發言人制度處理相關事宜。</p>	<p>與上市上櫃公司治理實務守則無重大差異。</p>
<p>六、公司設置提名或薪酬委員會等功能委員會之運作情形</p>	<p>本公司尚未成立薪酬委員會等功能委員會。</p>	<p>本公司尚未成立薪酬委員會等功能委員會, 未來將視營運或法令需要再行設立。</p>

<p>七、公司如依據「上市上櫃公司治理實務守則」訂有公司治理實務守則者，請敘明其運作與所訂公司治理實務守則之差異情形： 本公司目前尚未設置公司治理實務守則，惟本公司已於內部部控制制度及各項辦法中包含公司治理之法理精神。</p>
<p>八、請敘明公司對社會責任（如人權、員工權益、僱員關懷、環保、社區參與、社會貢獻、社會服務、投資者關係、供應商關係及利害關係人之權利等）所採行之制度與措施及履行社會責任情形： 本公司秉持正派經營，並致力提升公司經營績效，增加獲利以提供更完善的員工福利、增進員工福祉並將盈餘回饋給股東，以履行公司照顧員工及股東之責任。對供應商亦秉持共存共榮之夥伴關係，以提升對客戶服務品質，創造更高的客戶滿意度。</p>
<p>九、其他有助於瞭解公司治理運作情形之重要資訊（如董事及監察人進修之情形、風險管理政策及風險衡量標準之執行情形、保護消費者或客戶政策之執行情形、公司為董事及監察人購買責任保險之情形等）： (一)為加強公司治理之推行，本公司董事、監察人將依規定參加進修課程。 (二)本公司為確保產品工程及品質穩定性已建立作業流程標準化，以期降低產品生產流程作業面之風險。</p>
<p>十、如有公司治理自評報告或委託其他專業機構之公司治理評鑑報告者，應敘明其自評（或委外評鑑）結果、主要缺失（或建議）事項及改善情形：本公司尚未實施公司治理自評制度。</p>

(四)公司如有訂定公司治理守則及相關規章者，應揭露其查詢方式。

本公司尚未訂定公司治理守則。

(五)其他足以增進對公司治理運作情形之瞭解的重要資訊，得一併揭露。

1. 96 年度本公司為強化員工本質學能，本公司建置 E-learning 系統與數位化教材並強化培訓各級主管管理能力及維持產品品質等相關課程，相關訓練經費約 600 餘萬元。
2. 本公司均依勞基法及二性工作平等法等相關規定訂定工作規則並擬定性騷擾防治辦法。本公司於 94 年度榮獲勞委會評鑑為女性最佳工作職場企業，95 年度榮獲勞委會評鑑為雲嘉南地區進用身心障礙人員績優企業。
3. 本公司於 94 年度通過 ISO14001 及 OHSAS18001 認證，故對於工作環境與員工職場安全均依相關規範執行。

(六)內部控制制度執行狀況應揭露下列事項：

1. 內部控制聲明書。



# 大億科技股份有限公司

## Kenmos Technology Co.,Ltd.

### 內部控制制度聲明書

日期：96年03月27日

本公司民國九十五年一月一日至九十五年十二月三十一日之內部控制制度，依據自行檢查的結果，謹聲明如下：

- 一、本公司確知建立、實施和維護內部控制制亦係本公司董事會及經理人之責任，本公司業已建立此一制度。其目的係在對營運之效果及效率(含獲利、績效及保障資產安全等)、財務報導之可靠性及相關法令之遵循等目標的達成，提供合理的確保。
- 二、內部控制制度有其先天限制，不論設計如何完善，有效之內部控制制度亦僅能對上述三項目標之達成提供合理的確保；而且，由於環境、情況之改變，內部控制制度之有效性可能隨之改變。惟本公司之內部控制制度設有自我監督之機制，缺失一經辨認，本公司即採取更正之行動。
- 三、本公司係依據「公開發行公司建立內部控制制度處理準則」(以下簡稱「處理準則」)規定之內部控制制度有效性之判斷項目，判斷內部控制制亦之設計及執行是否有效。該「處理準則」所採用之內部控制制度判斷項目，係為依管理控制之過程，將內部控制制度劃分為五個組成要素：1. 控制環境，2. 風險評估，3. 控制作業，4. 資訊及溝通，及5. 監督。每個組成要素又包括若干項目。前述項目請參見「處理準則」之規定。
- 四、本公司業已採用上述內部控制制度判斷項目，檢查內部控制制度之設計及執行的有效性。
- 五、本公司基於前項檢查結果，認為本公司上開期間的內部控制制度(含對子公司之監理)，包括知悉營運之效果及效率目標達成之程度、財務報導之可靠性及相關法令之遵循有關的內部控制制度等之設計及執行係屬有效，其能合理確保上述目標之達成。
- 六、本聲明書將成為本公司年報及公開說明書之主要內容，並對外公開。上述公開之內容如有虛偽、隱匿等不法情事，將涉及證券交易法第二十條、第三十二條、第一百七十一條及第一百七十四條等之法律責任。
- 七、本聲明書業經本公司民國九十六年三月二十七日董事會通過，出席董事6人中，無人持反對意見，均同意本聲明書之內容，併此聲明。

大億科技股份有限公司

董事長：吳俊億

總經理：陳華詔

簽章

簽章

2. 委託會計師專案審查內部控制制度者，應揭露會計師審查報告。  
無此情事。

(七)最近年度及截至年報刊印日止公司及其內部人員依法被處罰、公司對其內部人員違反內部控制制度規定之處罰、主要缺失與改善情形。  
無此情事。

(八)最近年度及截至年報刊印日止，股東會及董事會之重要決議。

1. 95年3月16日董事會重要決議事項：

- (1). 通過94年度決算書表案。
- (2). 通過94年度盈餘分配案。
- (3). 通過盈餘及員工紅利轉增資發行新股案。
- (4). 通過辦理現金增資發行新股案。
- (5). 通過修訂本公司章程案。
- (6). 通過修訂本公司股東會議事規則。
- (7). 通過修訂本公司背書保證作業程序及資金貸與他人作業規則。
- (8). 通過本公司內部控制制度聲明書。
- (9). 通過於95年6月15日召開股東常會。
- (10). 通過補選獨立董事案。

2. 95年3月24日董事會重要決議事項：

- (1). 通過本公司間接從事對大陸地區投資及額度案。

3. 95年5月4日董事會重要決議事項：

- (1). 通過補選獨立董事案。
- (2). 通過修訂本公司章程案。

4. 95年6月15日 股東會重要決議事項：

- (1). 報告九十四年度營業狀況
- (2). 報告監察人審查九十四年度決算表冊
- (3). 報告九十四年度背書保證、大陸投資情形及股票採無實體發行事項
- (4). 通過九十四年度決算表冊承認案
- (5). 通過九十四年度盈餘分配案
- (6). 通過盈餘及員工紅利轉增資發行新股案

- (7). 通過修訂公司章程案
- (8). 通過「股東會議事規則」修正案
- (9). 通過修訂「背書保證作業程序及資金貸與他人作業規則」修正案
- (10). 通過間接從事對大陸地區投資及額度案
- (11). 補選獨立董事二席

5. 95年11月13日董事會重要決議事項：

- (1). 通過本公司現金增資案
- (2). 通過 Kenmos Technology(Mauritius)Co., Ltd 背書保證案

6. 95年12月05日董事會重要決議事項：

- (1). 本公司2007年預算案
- (2). 本公司2007 ~ 2009年事業計劃案。
- (3). 本公司董事與經理人之競業限制解除案。
- (4). 訂定董事會議事規範案

7. 95年12月26日董事會重要決議事項：

- (1). 通過本公司現金增資發行新股案
- (2). 通過投資鄴德案。
- (3). 通過本公司96年度年度稽核計劃案

8. 96年3月27日董事會重要決議事項：

- (1). 承認95年度經會計師簽證之財務報告
- (2). 通過彌補虧損案案
- (3). 通過修訂章程案
- (4). 通過召開96年度股東常會
- (5). 通過背書保證案
- (6). 通過向金融機構申請授信額度及續約案
- (7). 通過「董事及監察人選舉辦法」修訂案
- (8). 通過董事及監察人改選案
- (9). 通過解除董事競業限制案
- (10). 通過大陸吳江廠投資案
- (11). 通過大陸福州馬尾廠投資案
- (12). 通過大億寧波增資案
- (13). 通過背書保證作業程序、資金貸與他人作業規則及取得或處分資產處理程序修訂案
- (14). 通過95年內部控制制度聲明書

9. 96年5月4日董事會重要決議事項：

- (1). 通過獨立董事候選人審查案

(九). 最近年度及截至年報刊印日止董事或監察人對董事會通過重要決議有不同意見且有紀錄或書面聲明者，其主要內容。

無此情事。

(十).最近年度及截至年報刊印日止，與財務報告有關人士（包括董事長、總經理、會計主管及內部稽核主管等）辭職解任情形之彙總。

與財務報告有關人士辭職解任情形彙總表

96年5月20日

職稱	姓名	到任日期	解任日期	辭職或解任原因
內部稽核 主管	陳秀靜	93.08.16	95.09.08	職務調整

四、會計師公費資訊：公司有下列情事之一者，應揭露會計師公費：

(一) 給付簽證會計師、簽證會計師所屬事務所及其關係企業之非審計公費占審計公費之比例達四分之一以上者，應揭露審計與非審計公費金額及非審計服務內容。（附表二之四）

本公司並無給付簽證會計師、簽證會計師所屬事務所及其關係企業之非審計公費占審計公費之比例達四分之一以上，故不適用。

(二) 更換會計師事務所且更換年度所支付之審計公費較更換前一年度之審計公費減少者，應揭露審計公費減少金額、比例及原因。

本公司並無更換會計師事務所且本公司最近年度審計公費較前一年度增加，故不適用。

(三) 審計公費較前一年度減少達百分之十五以上者，應揭露審計公費減少金額、比例及原因。

本公司最近年度審計公費較前一年度增加，故不適用。

五、更換會計師資訊：公司如在最近二年度及其期後期間有更換會計師情形者，應揭露下列事項：

(一) 關於前任會計師：

1. 更換會計師之日期及原因，並說明係會計師主動終止委任或不再接受委任，或發行人主動終止委任或不再繼續委任。

本公司並無更換會計師，故不適用。

2. 前任會計師最近二年內曾簽發無保留意見以外之查核報告書者，其意見及原因。

無此情事。

3. 公司與前任會計師間就下列事項有無不同意見：

(1) 會計原則或實務。

(2) 財務報告之揭露。

(3) 查核範圍或步驟。

如有不同意見時，應詳細說明每一不同意見之性質，及公司之處理方法（包括是否授權前任會計師充分回答繼任會計師針對上述不同意見之相關詢問）與最後之處理結果。

無此情事。

4. 如有下列事項，亦應加以揭露：

(1) 前任會計師曾通知公司缺乏健全之內部控制制度，致其財務報告無法信賴。

無此情事。

(2) 前任會計師曾通知公司，無法信賴公司之聲明書或不願與公司之財務報告發生任何關聯。

無此情事。

(3) 前任會計師曾通知公司必須擴大查核範圍，或資料顯示如擴大查核範圍可能使以前簽發或即將簽發之財務報告之可信度受損，惟因更換會計師或其他原因，致該前任會計師未曾擴大查核範圍。

無此情事。

(4) 前任會計師曾通知公司基於所蒐集之資料，已簽發或即將簽發之財務報告之可信度可能受損，惟由於更換會計師或其他原因，致該前任會計師並未對此事加以處理。

無此情事。

(二) 關於繼任會計師：

1. 繼任會計師事務所名稱、會計師姓名及委任之日期。

無此情事。

2. 公司正式委任繼任會計師之前，如曾就特定交易之會計處理方法或適用之會計原則及對其財務報告可能簽發之意見，諮詢該會計師時，應就其諮詢事項及結果加以揭露。

無此情事。

3. 公司應將其與前任會計師間不同意見之事項，諮詢並取得繼任會計師對各該事項之書面意見加以揭露。

無此情事。

(三) 公司應將本款第一目及第二目之3所規定事項函送前任會計師，並通知前任會計師如有不同意見時，應於十日內函復。公司應將前任會計師之復函加以揭露。

無此情事。

六、公司之董事長、總經理、負責財務或會計事務之經理人，最近一年內曾任職於簽證會計師所屬事務所或其關係企業者，應揭露其姓名、職稱及任職於簽證會計師所屬事務所或其關係企業之期間。所稱簽證會計師所屬事務所之關係企業，係指簽證會計師所屬事務所之會計師持股超過百分之五十或取得過半數董事席次者，或簽證會計師所屬事務所對外發布或刊印之資料中列為關係企業之公司或機構。

無此情事。

七、最近年度及截至年報刊印日止，董事、監察人、經理人及持股比例超過百分之十之股東股權移轉及股權質押變動情形。股權移轉或股權質押之相對人為關係人者，應揭露該相對人之姓名、與公司、董事、監察人、持股比例超過百分之十股東之關係及所取得或質押股數。

1. 董事、監察人、經理人及大股東股權移轉及股權質押變動情形

單位:股

職稱	姓名及名稱	95 年度		96 年截至 4 月 17 日止	
		持有股數 增(減)數	質押股數增 (減)數	持有股數增 (減)數	質押股數增 (減)數
董事	大緯投資企業	619,798	0	2,802,741	0
董事	STANLEY ELECTRIC CO., LTD	1,016,618	0	0	0
董事	億亨投資(股)公司	466,656	0	2,109,959	0
董事	李宏志	0	0	0	0
董事	耿伯文	0	0	0	0
監察人	王春銘	0	0	0	0
監察人	新展投資(股)公司	52,608	0	260,866	0
監察人	皆川恒男	0	0	0	0
總經理	陳華詔	50,087	0	(28,000)	0
副總經理	陳勁麟	(186,975)	0	20,442	0
協理	陳明政	(104,653)	0	(7,000)	0
協理	林佑運	21,000	0	0	0
協理	林有望	0	0	40,000	0
處長	黃光遠	0	0	0	0
處長	吳宗信(註 1)	-	0	53	0
處長	蔡明志	0	0	0	0
處長	郭奇瑞	5,000	0	0	0

註 1:吳宗信 96 年 1 月 1 日升任處長

2. 股權移轉與股權質押之相對人為關係人：無此情事。

八、持股比例占前十大股東間互為財務會計準則公報第六號關係人關係之資訊。

**持股比例占前十大股東間互為關係人資料**

姓名	本人持有股份		配偶、未成年子女持有股份		利用他人名義合計持有股份		前十大股東相互間具有財務會計準則公報第六號關係人之關係者，其名稱及關係。		備註
	股數	持股比例	股數	持股比例	股數	持股比例	名稱	關係	
鼎九投資興業股份有限公司	13,454,484	9.47%	0	0	0	0	-	-	
鼎九投資代表人：吳麥惠娥	1,629,222	1.14%	898,543	0.63%	0	0	吳俊億	配偶	
大緯投資企業股份有限公司	12,330,481	8.68%	0	0	0	0	-	-	
大緯投資代表人：吳俊億	898,543	0.63%	1,629,222	1.14%	0	0	吳麥惠娥	配偶	
大億大投資股份有限公司	7,791,989	5.48%	0	0	0	0	-	-	
大億大投資代表人：吳俊億	898,543	0.63%	1,629,222	1.14%	0	0	吳麥惠娥	配偶	
吳俊郎	3,100,254	2.18%	382,295	0.26%	0	0	吳俊億	兄弟	
吳麥惠娥	1,629,222	1.14%	898,543	0.63%	0	0	吳俊億	配偶	

九、公司、公司之董事、監察人、經理人及公司直接或間接控制之事業對同一轉投資事業之持股數，並合併計算綜合持股比例。

單位：千股 96年3月31日

轉投資事業 (註)	本公司投資		董事、監察人、經理人及直接或間接控制事業之投資		綜合投資	
	股數	持股比例	股數	持股比例	股數	持股比例
茂伯投資股份有限公司	10,900	100%	0	0	10,900	100%
大億科技(薩摩亞)股份有限公司	8,500	100%	0	0	8,500	100%
大億科技(模里西斯)股份有限公司	0	0	2,000	100%	2,000	100%
大億科技(南京)有限公司	0	0	-	81%	-	81%
Kencapital Trading Co.,Ltd	0	0	17	81%	17	81%
寧波大億(薩摩亞)有限公司	0	0	6,500	75%	6,500	75%
寧波大億有限公司	0	0	-	100%	-	100%

註：係本公司之長期投資。

## 肆、募資情形

### 一、資本及股份

#### (一)股本來源

##### 1.股本總額

單位：股

股份種類	核定股本					
	流通在外股份			未發行股份	合計	轉換公司債可轉換股數
	已上櫃	未上市(櫃)	合計			
普通股	142,000,000	0	142,000,000	58,000,000	200,000,000	0

##### 2.股本形成經過

單位：仟股/新台幣仟元

年	月	發行價格(元)	核定股本		實收股本		備註		
			股數	金額	股數	金額	股本來源	以現金以外之財產抵股款者	其它
87	1	10	100	1,000	100	1,000	設立股本 1,000	—	註 1
88	7	10	45,000	450,000	17,500	175,000	現金增資 174,000	—	註 2
89	3	10	45,000	450,000	45,000	450,000	現金增資 275,000	—	註 3
89	12	10	98,000	980,000	98,000	980,000	現金增資 500,000	技術股 30,000	註 4
90	8	12	200,000	2,000,000	128,000	1,280,000	現金增資 300,000	—	註 5
92	7	10	200,000	2,000,000	125,000	1,250,000	減資 30,000		註 6
92	8	10	200,000	2,000,000	82,000	820,000	減資 430,000		註 7
94	7	10	200,000	2,000,000	83,320	833,200	盈餘及員工紅利轉增資 13,320		註 8
94	9	10	200,000	2,000,000	94,430	944,300	現金增資 111,100		註 9
95	7	10	200,000	2,000,000	102,000	1,020,000	盈餘及員工紅利轉增資 75,700		註 10
96	2	10	200,000	2,000,000	142,000	1,420,000	現金增資 400,000		註 11

註 1. (87) 建三甲字第 102854 號

註 2. (88) 園商字第 017988 號

註 3. (89) 園商字第 010277 號

註 4. (89) 台財證(一)第 93230 號

註 5. (90) 台財證(一)第 143127 號

註 6. 南投字第 0920011805 號

註 7. (92) 台財證(一)第 0920135294 號

註 8. (94)金管證(一)第 0940129814 號

註 9. (94)金管證(一)第 0940143601 號

註 10.金管證一第 0950128516 號

註 11.金管證一第 0950154990 號

(二)股東結構

資料日期：96年4月17日

單位：人；股

股東結構 數量	政府 機構	金融 機構	其他法人	外國機構及 外人	個人	合計
人數	0	4	27	4	6,839	6,874
持有股數	0	273,036	60,500,212	15,686,272	65,540,480	142,000,000
持股比例	0.00%	0.19%	42.61%	11.05%	46.16%	100.00%

(三)股權分散情形

每股面額 10 元

96年04月17日

持股分級	股東人數	持有股數	持股比例
1- 999	1,088	262,149	0.18%
1,000- 5,000	3,726	8,459,896	5.96%
5,001- 10,000	989	7,582,901	5.34%
10,001- 15,000	351	4,393,670	3.09%
15,001- 20,000	180	3,360,540	2.37%
20,001- 30,000	196	4,989,520	3.51%
30,001- 40,000	79	2,813,783	1.98%
40,001- 50,000	64	2,993,579	2.11%
50,001- 100,000	112	8,178,437	5.76%
100,001- 200,000	46	6,472,999	4.56%
200,001- 400,000	18	4,794,393	3.38%
400,001- 600,000	5	2,445,469	1.72%
600,001- 800,000	3	2,033,487	1.43%
800,001- 1,000,000	2	1,882,873	1.33%
1,000,001- 999,999,999	15	81,336,304	57.28%
合計	6,874	142,000,000	100.00%

## (四)主要股東名單：

95年04月17日

主要股東名稱	持有股數	持有比例%
Stanley Electric Co.,Ltd	15,628,384	11.00%
鼎丸投資興業股份有限公司	13,454,484	9.47%
大緯投資企業股份有限公司	12,330,481	8.68%
億亨投資股份有限公司	9,283,823	6.53%
大億大投資股份有限公司	7,791,989	5.48%
億傑投資股份有限公司	4,958,793	3.49%
國啟敏投資股份有限公司	4,550,444	3.20%
吳俊郎	3,100,254	2.18%
遠洪投資股份有限公司	3,037,593	2.13%
吳麥惠娥	1,629,222	1.14%

## (五)最近二年度每股市價、淨值、盈餘、股利及相關資料：

單位：新台幣元；股

項目		年度	94年度	95年度	96年截至 4月30日止
每股市價	最高		37.85	51.8	27.8
	最低		24.40	21.2	18.6
	平均		32.29	31.62	24.01
每股淨值	分配前		13.39	10.71	13.29(註4)
	分配後		12.40	-	-
每股盈餘	加權平均股數		84,841,918	102,000,000	142,000,000
	每股盈餘	追溯調整前	2.16	(0.92)	0.40(註4)
		追溯調整後	2.00	-	-
每股股利	現金股利		1.3	0.8	-
	無償配股	盈餘配股	0.1	0.69575	-
		資本公積配股	0	0	-
	累積未付股利		0	0	-
投資報酬分析	本益比(註1)		14.95	-	-
	本利比(註2)		24.84	40.78	-
	現金股利殖利率(註3)		4.03%	2.53%	-

註1.本益比=當年度每股平均收盤價/每股盈餘

註2.本利比=當年度每股平均收盤價/每股現金股利

註3.現金股利殖利率=每股現金股利/當年度平均每股收盤價

註4.每股淨值、每股盈餘為95年第一季經會計師核閱之資料

(六)公司股利政策及執行狀況：

- 1.本公司章程第二十條明訂：『本公司股利政策係考量公司未來擴展營運規模及現金流量之需求，且本公司現處於企業成長階段及所屬產業景氣與發展趨勢變遷快速，需不斷投注資金進行投資，研發及健全財務結構以創造公司競爭優勢，現階段採剩餘股利政策。
- 2.本次股東會擬議股利分配情形：  
本公司 95 度因虧損故無分配股利。

(七)本次股東會擬議之無償配股對公司營業績效、每股盈餘之影響：

本公司 95 度因虧損故無分配股利。

(八)員工分紅及董事、監察人酬勞

- 1.公司章程所載員工分紅及董事、監察人酬勞之成數或範圍：  
本公司章程第二十條明訂：本公司每年決算如有盈餘，除依法提繳稅款及彌補以往年度虧損外，應先就其餘額提撥百分之十為法定盈餘公積並依法令提列特別盈餘公積，如尚有餘額，於百分之一至百分之三區間內提撥董監事酬勞及於百分之一至百分之十區間內提撥員工紅利，其餘連同上一年度累積未分配盈餘提撥股東紅利(惟其中現金股利比率以不低於當年度提撥股東紅利總額百分之三十為原則)，由董事會擬具盈餘分派案，提請股東會決議後分派之。  
上述員工紅利分配之對象，得包括本公司轉投資持股超過 50%之子公司員工。
- 2.董事會通過擬議配發員工分紅等資訊：  
本公司 95 度因虧損故無員工分紅。
- 3.上年度盈餘用以配發員工紅利及董事、監察人酬勞之實際配發情形：  
配發員工現金紅利及股票紅利及董事、監察人酬勞金額：  
(1).員工紅利新台幣 16,234,942 元，其中新台幣 6,234,942 元擬以現金方式發放，另新台幣 10,000,000 元，擬以發行新股方式發放。  
(2).董監事酬勞新台幣 4,870,483 元，擬全數以現金方式發放。  
(3).上年度實際配發情形為與 95 年 3 月 16 日董事會通過之擬議配發情形相同。

(九)公司買回本公司股份情形：無。

二、公司債辦理情形：無。

三、特別股辦理情形：無。

四、海外存託憑證辦理情形：無。

五、員工認股權憑證辦理情形：

- (一)公司尚未屆期之員工認股權憑證應揭露至公開說明書刊印日止辦理情形及對股東權益之影響：

96年4月30日

員工認股權憑證種類	第一次 員工認股權憑證	第二次 員工認股權憑證
主管機關核准日期	94年07月15日	94年07月15日
發行日期	94年07月26日	95年07月10日
認股存續期間	6年	6年
發行單位數	1,500單位(每單位:1000股)	1,500單位(每單位:1000股)
發行得認購股數占已發行股份總數比率	1.06%	1.06%
履約方式	發行新股	發行新股
	時程可行使認股比例(累計)	時程可行使認股比例(累計)
限制認股期間及比率(%)	屆滿二年 50%	屆滿二年 50%
	屆滿三年 75%	屆滿三年 75%
	屆滿四年 100%	屆滿四年 100%
已執行取得股數	無	無
已執行認股金額	無	無
未執行認股數量	1,500 仟股	1,500 仟股
未執行認股者其每股認購價格	11.70 元	23.50 元
未執行認股數量占已發行股份總數比率(%)	1.06%	1.06%
對股東權益影響	本認股權憑證於發行日屆滿二年後,分三年執行,對原股東權益逐年稀釋,故其稀釋效果尚屬有限。	本認股權憑證於發行日屆滿二年後,分三年執行,對原股東權益逐年稀釋,故其稀釋效果尚屬有限。

(二)累積至年報刊印日止取得員工認股權憑證之經理人及取得認股權憑證可認股數前十大且得認購金額達新臺幣三千萬元以上員工之姓名、取得及認購情形：

95 年 4 月 30 日

	職稱	姓名	取得認股數量(單位)	取得認股數量占已發行股份總數比率	已執行				未執行			
					已執行認股數量	已執行認股價格	已執行認股金額	已執行認股數量占已發行股份總數比率	未執行認股數量	未執行認股價格(元)	未執行認股金額(元)	未執行認股數量占已發行股份總數比率
經理人	總經理	陳華詔	合併彙總 563 單位	0.40%	--	--	--	--	563,000 股	(1)11.7 元 (2)23.5 元	9,596,100	0.40%
	副總經理	陳勁麟										
	生產統籌協理	林佑運										
	資材統籌協理	林有望										
	技術統籌協理	陳明政										
	品質統籌處長	郭奇瑞										
	財務統籌處長	蔡明志										
	生產統籌處長	吳宗信										
員工	特助	吳育賢	63 單位	0.04%	--	--	--	--	63,000 股	13.48	1,279,900	0.04%

註 1：本次所發行之員工認股權憑證尚無得認購金額達新臺幣三千萬元以上之員工。

註 2:取得員工認股權憑證後離職經理人：許伯良、吳汎揚、張碧惠。

註 3：1 單位可認購 1,000 股。

六、併購或受讓他公司股份發行新股辦理情形：無。

七、資金運用計劃執行情形

(一)計劃內容：本公司 95 年度現金增資募集 740,000 千元，增資計劃為擴建廠房及設備、償還銀行借款。截至目前為止尚無變更計劃之情事。

(二)執行情形：

96 年 3 月 31 日

計畫項目	原計畫金額(千元)	執行進度說明	效益說明
擴建廠房及設備	480,000	截至 96 年第一季止，實際支用金額為 414,920 仟元，執行進度為 86.44%，主要係受部份工程尾款尚未支付及設備採購尚未全數交機或驗收，故款項未全數支付所致。由於廠房結構及機電工程已全數完工，而部分機器設備款於 96 年第二季將視驗收進度持續支付，依本公司預估未來將再支付約 50,000 仟元，故擴充廠房及設備計畫總計將支出 464,920 仟元，執行進度九十六年第二季預估將可達 96.85%。	1.96 年第一季營業毛利 118,666 千元較去年同期 110,108 千元成長 7.77%。 2.96 年第一季稅後純益 49,268 千元較去年同期 31,355 千元大幅成長 57.13%。 綜上所述，本次增資效益已逐漸顯現。
償還銀行借款	320,000	截至 96 年第一季本公司已依現金增資計劃執行完成	1.96 年第一季負債比率為 52.83% 已較去年同期 64.63% 明顯降低。 2.96 年第一季稅後每股盈餘 0.4 元較去年同期 0.33 元成長 21.21%。 綜上所述，本次增資效益已逐漸顯現。

## 伍、營運概況

### 一、業務內容

#### (一) 業務範圍

1.本公司所營事業如下：

- (1)電子零組件製造業。
- (2)製造輸出業。
- (3)研究、開發、生產、銷售下列產品：
  - A.液晶顯示器背光模組。
  - B.與前述產品相關之進出口貿易業務

2.主要產品營業比重

單位:新台幣仟元

產品名稱	94 年度		95 年	
	金額	百分比	金額	百分比
液晶電視用背光模組	3,248,754	52.20	4,217,644	61.64
液晶顯示器用背光模組	1,986,212	31.91	1,061,135	15.51
筆記型電腦用背光模組	216,735	3.48	261,993	3.83
手機用背光模組	160,448	2.58	164,069	2.40
其他	611,429	9.83	1,137,307	16.62
合計	6,223,578	100.00	6,842,148	100.00

3.公司目前之商品（服務）項目

液晶螢幕用背光模組、筆記型電腦用背光模組、液晶電視用背光模組及小尺寸背光模組。

4.計畫開發之新產品

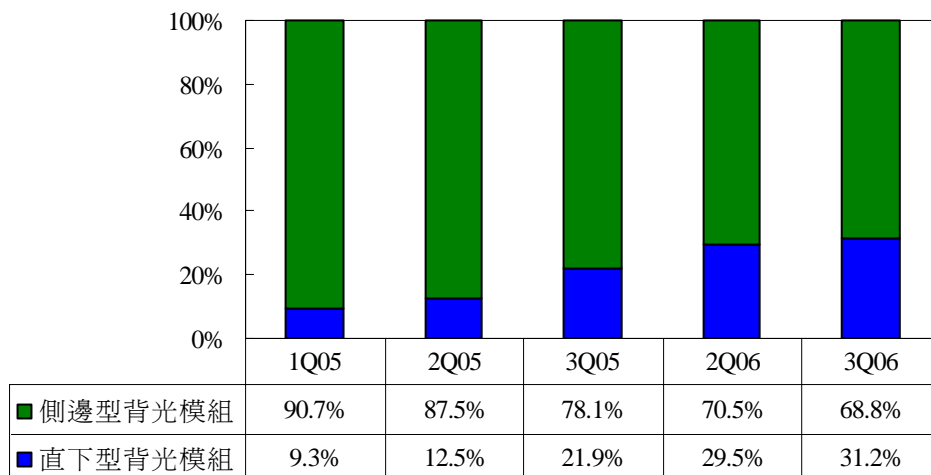
- (1)超大型背光模組
- (2)大型 TV 用 LED 背光模組
- (3)NB 用 LED 背光模組
- (4)INVERTER 開發
- (5)中小型背光模組
- (6)超高輝度背光模組
- (7)薄型 TV 背光模組
- (8)擴散板射出成型技術
- (9)鏡面鋼板式導光板之開發
- (10)大尺寸直下式背光模組之光學模擬
- (11)V-CUT 導光板技術之持續開發

#### (二)產業概況

1.產業現況與發展

由於 LCD 面板本身不具發光特性，因此，必須在 LCD 面板上加上一個發光源，方能達到顯示效果，背光模組(Backlight)即是提供 LCD 顯示器產品中一個背面光源的光學組件，依光源位置可以區分為直下型背光及側光型背光二種，直下型背光模組多將燈管置於擴散板下方，並依 TFT-LCD 面板所設計的輝度，來決定燈管數目，故擴散板厚度較厚，多應用於 LCD TV 等大型面板產品，側光型背光模組則是由背光模組中之導光板把側邊發光源的光線導入，並將點光源轉變為平面光源，因為是單邊光源，故導光板厚度較薄，符合輕薄短小趨勢，一般多用於小尺寸或攜帶型產品，如筆記型電腦及液晶監視器等。根據工研院 IEK 的統計資料，2005 年我國仍以側邊型背光模組為主，其產值比重超過七成以上，不過因液晶電視需求大幅成長，其成長速度遠高於液晶監視器及筆記型電腦等產品，導致側邊型背光模組比重呈現下降趨勢，2006 年起則延續此趨勢，在液晶面板廠商液晶電視出貨比重持續成長的帶動，加上液晶電視用背光模組單價較高，故帶動我國直下型背光模組產值比重大幅成長，2006 年第三季已超過三成以上，顯示直下型背光模組之市場已逐漸擴大，未來可望成為背光模組主流產品（詳見圖一）。

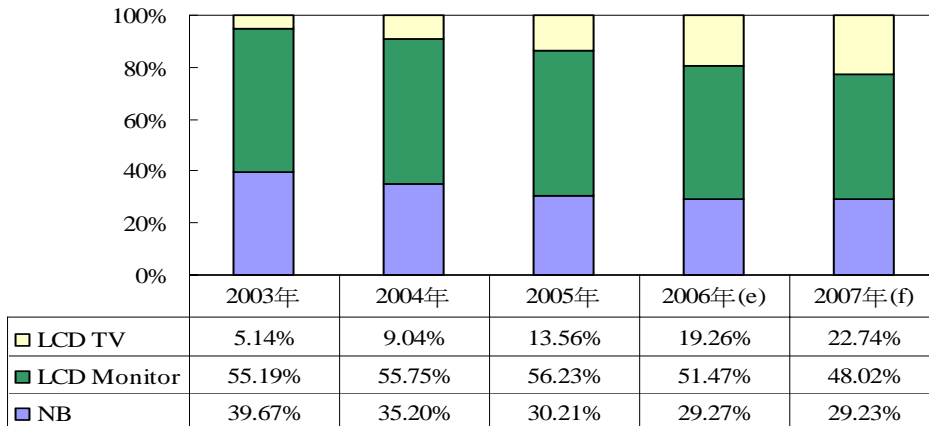
圖一我國背光模組產品產值結構變化



資料來源：工研院 IEK(2006.11)，台灣經濟研究院產經資料庫整理。

背光模組的主要應用市場為 TFT-LCD 面板市場，液晶電視、筆記型電腦、手機、數位相機、車用螢幕及 DVD 播放機等，由於大尺寸背光模組價格遠高於小尺寸，因此背光模組銷售值比重係以大尺寸為主，所佔比重超過八成以上，若進一步分析背光模組應用在大尺寸 TFT-LCD 面板之市場區隔如圖二所示，隨著面板廠商逐漸往 5 代、6 代甚至 7 代以上生產線發展，由於 6 代以上生產線主要以生產液晶電視為主，故帶動我國背光模組應用在液晶電視比重呈現逐年成長態勢，而筆記型電腦及液晶監視器則呈現逐年下滑的趨勢，根據 DisplaySearch 的統計資料，2006 年因三星 7 代廠、友達及 LPL 之 7.5 代廠以及夏普 8 代廠相繼量產，故帶動全球液晶電視比重持續提升至 19.26%，而液晶監視器及筆記型電腦則分別降至 51.47% 及 29.27%，預估 2007 年將延續此趨勢，液晶電視出貨量比重將持續提升至 22.74%，不過液晶監視器及筆記型電腦出貨量比重亦分別高達 48.02% 及 29.23%，仍為背光模組應用市場之主流產品（詳見圖二）。

圖二 背光模組全球主要下游應用產品出貨量之市場區隔



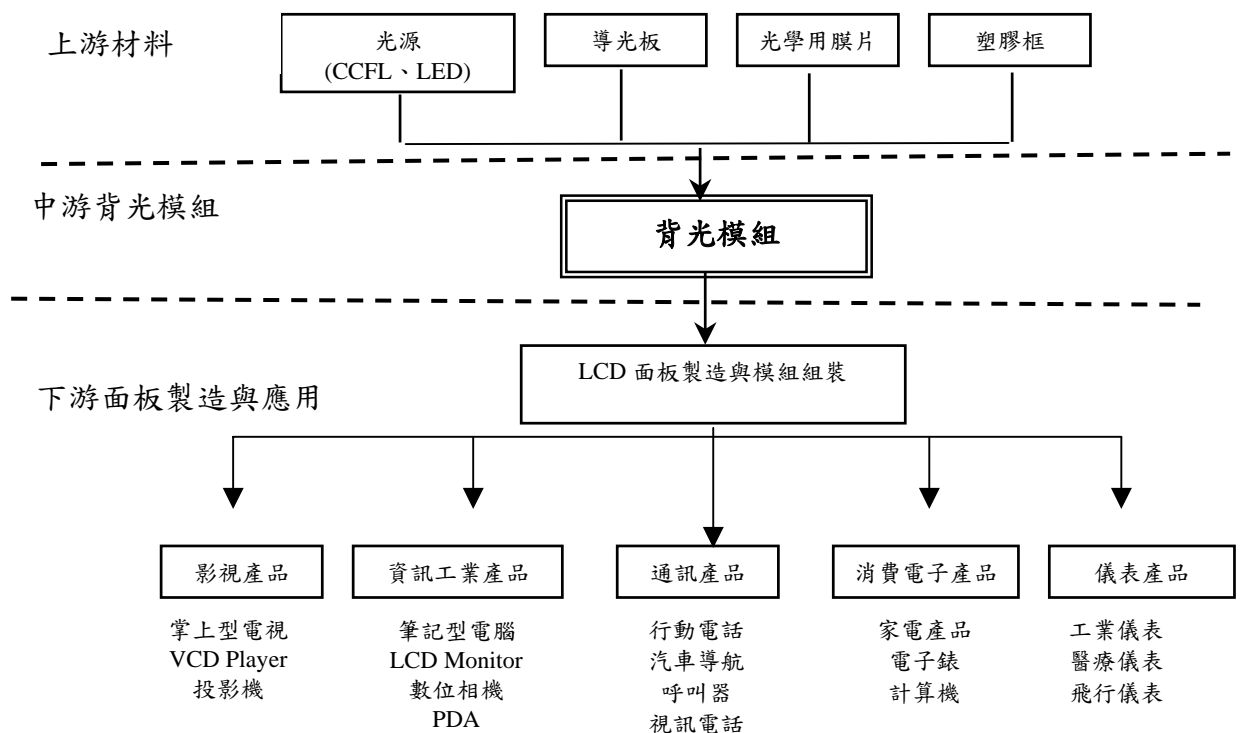
資料來源：DisplaySearch (2006.10)

我國在筆記型電腦及液晶顯示器產業之上下游完整供應鏈所形成的群聚效應一直是國內 TFT-LCD 產業發展優勢所在,且國內 TFT-LCD 廠商已逐漸掌握對關鍵零組件的採購權,因此也提供我國 TFT-LCD 關鍵零組件產業發展的機會。此外目前各家面板廠商鎖定了逐年成長的液晶電視市場的商機,亦創造產業整體機會,同時也為該產業供應鏈之所有廠商發展帶來新的挑戰與機會。

## 2. 產業上、中、下游之關聯性

背光模組屬於 LCD 產業結構的一環,下圖即為其上、中、下游產業結構的關聯圖,其中上游原材料產業包括光源(LED、CCFL 等)、導光板、光學用膜片及塑膠框等產品;下游則包含 LCD 面板之製造組裝及其應用在多種電子產品之範圍。

背光模組上、中、下游產業結構



### 3. 產品發展趨勢

#### ① 非印刷式的導光板技術為未來主流

背光模組中最關鍵的技術在於導光板(Light Guide Plate, LGP)的光學技術,導光板以網點分佈的方式破壞光的干涉現象,將光源均勻分佈在背光模組上,大尺寸面板以 CCFL(冷陰極管)為光源,中小尺寸則以 LED 為主,導光板用射出成型的方式生產,因此愈大尺寸的導光板射出條件愈難控制,目前導光板的主流技術有印刷式與非印刷式兩種,在製程上印刷式導光板的良率雖然較非印刷式高,但是多了印刷-烘烤的製程,因此業者已開發出非印刷式的導光板技術並開始量產。非印刷式的光學技術運用高階的模具設計與射出成型技術,可使導光板的光學設計更趨精密,並提昇發光效率;另因其製程較為簡單,故成本下降亦具潛力,在面板廠商大幅走向低價化的趨勢下,非印刷式技術將成為未來市場的主流。

#### ② 高亮度、輕量化之產品

背光模組係 LCD 面板之光源,故背光模組的發光亮度必須達到一定程度,方能使光線通過液晶面板及濾光片而到達使用者眼中,但高亮度卻使得耗電量居高不下,約佔 LCD 整體耗電量 70%,成為整個 LCD 面板模組中最耗電的零件,在可攜式電子資訊產品中,均勻化、輕量化、低耗電之設計將成為未來發展的趨勢。

#### ③ 背光模組廠商西進大陸佈局已成趨勢

大陸地區由於具備低廉勞力成本之競爭優勢,近幾年來勞動力程度密集度需求較高的 NB 以及 LCD Monitor 等系統業者已紛紛至大陸設廠。面板業者為了更接近下游的 LCD 螢幕及 NB 客戶,以及運用大陸較低成本的勞動力,也紛紛至大陸設立後段的模組加工廠。背光模組產業由於具客製化程度高的特性,必需和面板業者保持緊密的合作關係,故在就近服務客戶及降低相關的勞力成本的考量因素下,日本、韓國及台灣的背光模組廠商亦隨其面板客戶西移至大陸設廠。

#### ④ 產品尺寸朝大型化發展

由於產品價格的滑落,使得消費者對 17 吋、19 吋及 22 吋之液晶螢幕需求明顯增加,因為監視器市場大幅成長與第五代基板生產線陸續量產,成為佔有率提升幅度較高的面板規格。另一方面,電視應用的興起,亦使大於 27 吋以上面板的產品應用在電視比重漸漸提昇,因此全球 TFT-LCD 業者正積極擴充第 7 代或 7.5 代廠生產線。整體而言,隨著玻璃基板尺吋大型化的發展,液晶產品尺吋亦有向上提昇的趨勢。

### 4. 產品競爭情形

本公司主要係以生產及銷售背光模組為主要營業項目,由於國內生產背光模組廠商較多,為較具生產規模有瑞儀光電、中強光電、輔祥實業、科橋電子、奈普、福華電子等業者,由於其經營方式與主要產品相似性非常高,故彼此間亦相互競爭。

(三)、技術及研發概況：

1.本年度截至年報刊印日止投入之研發費用說明如下（單位：新台幣千元）：

項目	95 年度	當年度截至 96 年 3 月 31 日
研發費用	107,917	29,302

2.最近年度及截至年報刊印日止開發成功之技術及產品：

(1)研發成果

研發成果	研發項目	效益說明
7"背光模組	側燈式背光模組	車用系統背光模組
9"LED 背光模組	側燈式背光模組	車用系統背光模組
12.1"NB 用背光模組	Stamper+V-Cut	降低成本,提高良率,增加射出量,提高亮度
13.3" NB 用背光模組	Stamper+V-Cut	高效能
13.3" NB 用 LED 背光模組	Stamper+V-Cut+LED	環保,高效能, 超薄/超輕型
15.4" NB 用 LED 背光模組	Stamper+V-Cut+LED	環保,高效能, 超薄/超輕型
15.4"NB 用背光模組	Stamper+V-Cut	降低成本,提高良率,增加射出量,提高亮度
17"NB 用背光模組	Stamper+V-Cut	大尺寸,高效能
17"(8t)成形平板式導光板	蝕刻式導光板	降低成本,提高良率,增加射出量,改善亮度
17"(6t)成形平板式導光板	雙 V-cut+蝕刻式導光板	降低成本,效能提昇
17"(2t)射出成形擴散板	射出成形擴散板	降低成本
17"MN 用背光模組	直下式背光模組	降低成本
17"MN 用背光模組	側燈式背光模組	降低成本
19"MN 用背光模組	側燈式背光模組	降低成本
20"TV 用背光模組	直下式背光模組	新產品開發
22"MN 用背光模組	側燈式背光模組	新產品開發
23"TV 用背光模組	直下式背光模組	新產品開發
26"TV 用背光模組	直下式背光模組	新產品開發
27"TV 用背光模組	直下式背光模組	新產品開發
32"TV 用背光模組	直下式背光模組	新產品開發
32"TV 用 LED 背光模組	直下式 LED 背光模組	新產品開發
37"TV 用背光模組	直下式背光模組	新產品開發
46"TV 用背光模組	直下式背光模組	新產品開發,大尺寸液晶電視用
47"TV 用背光模組	直下式背光模組	新產品開發,大尺寸液晶電視用
50"TV 用背光模組	直下式背光模組	大尺寸液晶電視用
一模兩穴(4t)平板式導光板	蝕刻式一模兩穴成形導光板	可大幅增加產量,提升產能利用率
一模兩穴射出成形擴散板	射出成形擴散板	降低成本

(2)專利權

導光板結構改良	新型	證書號數：M289860
背光模組組立治具結構改良	新型	證書號數：M289867
導光板拋光機台結構改良（一）	新型	證書號數：M295224
導光板拋光機台結構改良（二）	新型	證書號數：M292441
運用於雙面顯示之導光板	發明	證書號數：I271588

背光模組理線槽結構	新型	證書號數：M297479
背光模組之燈管固定座結構（二）	新型	證書號數：M297437
補強背光模組光源之噴砂治具	新型	證書號數：M298139
可抽換式背光模組結構	新型	證書號數：M297434
背光模組之燈管固定座結構（一）	新型	證書號數：M299393
直下式背光模組 U 型燈管固定結構	新型	證書號數：M297436
直下式背光模組光源組合構造	新型	證書號數：M298720
束帶結構改良	新型	證書號數：M296215
背光模組背板局部防刮結構	新型	證書號數：M304048
背光模組之電測與點燈檢測機構	發明	證書號數：I273242
面板置放盒結構（一）	新型	證書號數：M299719
托盤補強結構	新型	證書號數：M299720
背光模組結構改良	新型	證書號數：M304047
背光模組之燈管組合裝置	新型	證書號數：M299868
導光板及成型該導光板之鋼板	新型	證書號數：M302718
導光板之電鑄翻鑄鋼板微結構量測固定裝置	新型	證書號數：M303392
背光模組燈管接合裝置改良	新型	證書號數：M303391
背光模組燈管組合構造改良	新型	證書號數：M302717

#### (四)長、短期業務發展計劃

##### 1.短期發展計劃

###### (1).行銷策略

- A.利用導光板射出能力與 CCFL 廠商之後援擴大既有客戶之出貨比率。
- B.利用導光板之成型能力與價格優勢,推擴新客戶群。
- C.積極拓展液晶電視市場。

###### (2).產品策略

- A.不斷精進改良現有產品之發光效能,增加產品附加價值。
- B.除了現行大尺寸產品外,開發中小尺寸產品增加獲利,分散風險。

###### (3).生產策略

- A.落實全面品質管理,提升品質目標及製造水準,以獲得客戶信賴。
- B.推動產能成長及製程效率提升計劃,確實掌握交期能完全符合客戶要求。

###### (4).經營管理

- A.強化 ERP 系統,除了從接單、生產、出貨、會計、財務等作業流程電腦化,以提高經營績效外,另將加強各項分析管理報表功能,提供經理人及時性、正確性的數據分析,協助其公司治理。
- B.擬定公司未來營運方向,明確告知幹部經營目標,並激勵同仁實踐目標

##### 2.長期發展計劃

###### (1).行銷策略

- A.持續擴大與 TFT 廠商之合作關係,係結合導光板自行射出之能力,擴大市

場規模。

- B.利用與日商斯坦雷之合作關係,強化其 CCFL 之後援,以擴大市場佔有率。
- C.積極利用台灣-大陸兩地設廠之供貨能力服務客戶,達成擴大市場的目標。

(2).產品策略

- A.配合市場高輝度導光板之需求,善用日商斯坦雷之 LED 及 V-cut 技術因應客戶之產品需求。
- B.利用既有 TV 產品市場日益成長之事實,搭配既有 TV 產品之生產實績擴大 TV 產品之出貨量。

(3).生產策略

- A.確實導入 4S,提高生產彈性,達成降低成本目標,強化市場競爭力。
- B.積極從事生產技術創新研究,進而提高產品品質及服務品質。

(4).經營管理

- A.培養優秀人才及建立企業優良文化。
- B.充分利用資本市場,增加公司籌措長期資金之管道,以因應企業擴充及發展,並配合未來各項計劃之所需。

## 二、市場及產銷概況

### (一) 市場分析：

#### 1. 主要商品銷售地區

單位:新台幣仟元

年度 地區	94 年度		95 年度	
	銷售總額	百分比	銷售總額	百分比
內銷	5,962,015	94.95	5,604,628	79.72
外銷	317,180	5.05	1,425,580	20.28
合計	6,279,195	100.00	7,030,208	100.00

#### 2. 市場佔有率

依據拓璞產業研究所資料顯示 2006 年台灣背光模組市場規模為 639 億元,本公司 95 年銷售淨額為新台幣 68.4 億元,市場佔有率約 10.70%。

#### 3. 市場未來供需狀況與成長性

##### (1)市場未來可能之供需狀況

##### A.未來之供給狀況

背光模組廠在降低成本及接近客戶的考量下,跟隨 TFT LCD 後段模組廠到中國大陸已經是必然的驅勢,為了配合客戶產能擴充的需求,瑞儀、中強光電及科橋等業者也都紛紛在中國大陸擴廠以增加產能。目前市場上留下的專業背光模組廠已少於 10 家,而其中真正具有經濟規模產能的只有瑞儀、中光電、科橋、輔祥、福華、奈普、奇菱及本公司,在產業大者恆大趨勢下,產業競爭形態已由多數小廠競爭轉變為少數大廠主導結構。下表為 2007 年台灣主要背光模組廠商之產能動向資料。

中光電	1. 2006 年12月寧波廠開始小量試產。 2. 廣東廠產能預計於2007年第四季開出。
瑞儀	1. 近期將在深圳配合華映建立in-plant 背光模組產線。 2. 廣東背光模組新廠位置及量產時間尚在計劃中。
輔祥	廈門廠預計配合友達TV面板模組廠，於2007年3月底、4月初開始小量生產，總產能將大於吳江廠，應超過160萬片月出貨量。
科橋	大陸地區規劃總產能超過200萬片背光模組。
大億科	1. 南科二廠主要將生產32吋以上TV用背光模組為主，規劃月產能20萬片。 2. 寧波廠產能以17吋換算，月產能約50萬片。
福華	1. 吳江廠月產能90~100萬片。 2. 武漢廠月產能10萬片。
奇菱	在寧波投資成立菱茂光電，已正式量產，月產能規劃為20~30萬片。目前以生產17吋及19吋液晶監視器面板用背光模組為主，未來將視需求加入TV用背光模組生產。
奈普	昆山廠預計2007 年底~2008 年量產，月產能可達150 萬片。

資料來源：DigiTimes Research，2007/01

#### B. 未來之需求狀況

LCD 因具有輕薄、短小、低輻射及省電的優良特性,使得近年來 LCD 產品之應用領域持續擴大,除筆記型電腦及 LCD 監視器外,更逐漸使用於許多產品,如數位相機、PDA、車用導航系統、資訊化家電(IA)、LCD TV 等產品,且隨著寬頻網路的普及,個人可攜式產品除了通話功能外,亦將走入資料處理、甚至影像傳輸的時代,彩色化及高畫質之品質將為未來趨勢。

背光模組應用產品中,以 LCD TV 用背光模組的市場成長動力最被看好,由於 2006 年起,除了三星、LPL 等 7 代、7.5 代線開出外,國內包括友達、奇美的 7.5 代線,也將在年底起陸續進入量產,預計對背光模組需求也將大幅增加。

台灣為全球筆記型電腦、液晶監視器及液晶電視的主要生產基地且 TFT-LCD 產業為政府指定的重要高科技產業,並提供多方面的協助等來健全上、中、下游產業結構的完整性,而面板業者在成本及就地供應的考量之下,預估對背光模組的需求將穩定成長。

#### 4. 競爭利基

本公司背光模組之先進技術來源,主要來自大股東日商斯坦雷公司,而日商斯坦雷為全球背光模組的主要廠商,與其之密切合作關係,有助於公司取得先進的製程和技術,持續強化本公司研發能力,進而推出符合面板廠商需求的新產品以爭取商機。

本公司除持續研發各項產品之背光模組外,為配合產業朝高亮度背光模組發展,近年來積極投入 LED、V-cut 導光板的開發與生產。本公司目前已開發出供 NB 使用之新產品並積極擴展至奇美、華映、友達等主要客戶。

#### 5. 發展遠景之有利、不利因素及因應對策

##### 【有利因素】

①LCD 產品需求持續穩定成長

由於數位環境漸漸建構完成,以及平面顯示相關技術漸漸成熟,得以提供更高畫質、更低價及更大畫面更省電的顯示面板,促使平面顯示器得以朝向更多元化的應用產品發展,尤其以數位家庭及行動生活未來相關的數位應用產品將是繼資訊產品後帶動平面顯示器成長的重要動力。

②完整上下游產業供應鏈,形成緊密的相互依賴關係

隨著平面顯示器的穩定成長以及多媒體及網際網路的推波助瀾,而使得對液晶面板廠商投資擴廠規模亦逐漸擴大。以背光模組而言,隨著國內主要六家面板廠商產能陸續開出,加上台灣在其下游主要產品,如筆記型電腦及液晶監視器在全球的市場均是主要生產地區,而使得台灣廠商對面板上下游關係的掌握力較強,相對地這樣的產業環境,也使得液晶面板上游的背光模組產業前景可期,加上政府「兩兆雙星」產業政策持續的推動,都是背光模組產業發展的有利因素。

【不利因素及因應對策】

①上游零組件倚賴外購

由於日本在 90 年代及投入 TFT-LCD 面板生產,故早期背光模組之相關零組件之生產技術均掌握在日系業者手中。因此,不論是稜鏡片、冷陰極管或反射片等零組件,大部份都必須自日本進口,且佔成本比重極高。國內雖有多家廠商陸續跨入上述零組件之領域,然因技術尚不成熟或量產良率及品質有待提升,故短期內部分主要原材料來自國外採購的情形恐難以改變。

因應對策

- A.與國內外供應商維持友好合作關係而確保各項原料供貨無虞。
- B.積極扶助國內協力廠商,以降低對國外供應商的依賴。

②勞力資源不足,人工成本增加

近年來因社會經濟結構改變,勞工對生產事業意願不高,而造成勞力短缺,此外由於整個國內勞工成本逐漸偏高,使製造業面臨成本下降不易,競爭力下滑的現象。

因應對策

- A.持續進行生產自動化,改善生攢流程及提高生產效率。
- B.於新產品開發時導入節省人力成本之流程設計。

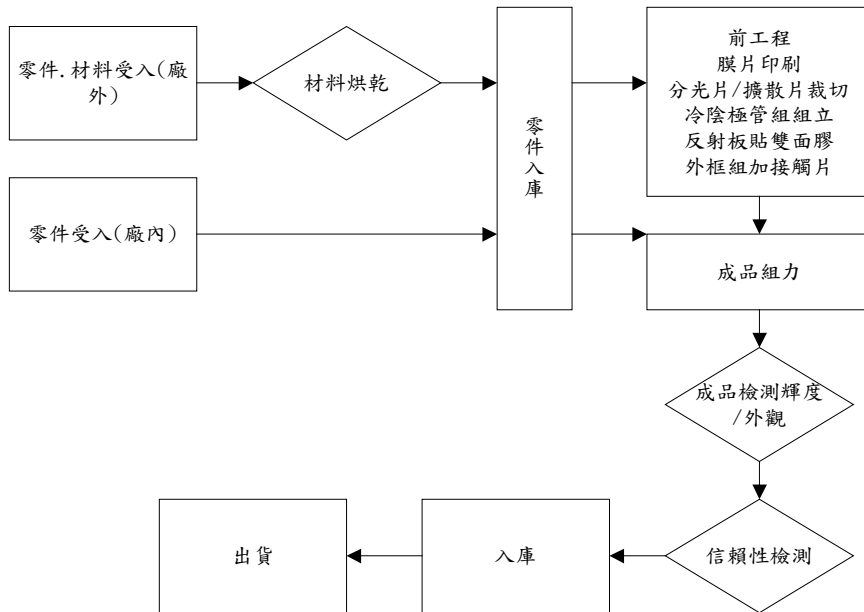
(二) 主要產品之重要用途及產製過程：

1. 主要產品用途

提供 LCD 平面顯示器產品背面光源的光學組件,大尺寸廣汎運用於液晶電視、Notebook、PC Monitor 等,中小尺寸廣汎運用於手機、數位像機、攝影機、PDA 等資訊工業、通訊及消費性電子產品上。

2. 主要產品之產製過程

背光模組：



(三) 主要原料之供應狀況

原料名稱	供應情形
稜鏡片	良好
冷陰極管	良好
燈管反射板原材	良好
塑膠粒	良好
擴散片	良好
遮光膠帶、固定座、外框、背板、導線、固定套..等	良好

(四)最近二年度任一年度中曾占進(銷)貨總額百分之十以上之客戶名稱及其進(銷)貨金額與比例，並說明其增減變動原因

1.主要進貨客戶

單位:新台幣仟元

94 年度					95 年度			
項次	公司名稱	進貨額	%	與發行人之關係	公司名稱	進貨額	%	與發行人之關係
1	台灣松下	690,299	13.10	無	3M	633,153	11.17	無
2	達方電子	530,368	10.07	無	-	-	-	-

增減變動原因:

(1)台灣松下

該公司為冷陰極管主要供應商，由於本公司客戶為確保燈管材料供貨穩定，將會先向燈管供應商承包產能，再由本公司向燈管供應商進貨，故94年本公司向台灣松下採購燈管金額超過總進貨金額10%以上。

(2)達方電子

本公司對達方電子之採購以 LCD TV INVERTER 為主,由於本公司 LCD TV 背光模組出貨量成長快速,客戶要求 LCD TV 背光模組出貨時附加 INVERTER 之比重增加,致對達方電子之採購金額增加,故 94 年超過總進貨金額 10% 以上。

### (3)台灣 3M

由於稜鏡片係生產背光模組關鍵材料之一,該材料目前全球主要供應商為 3M 公司,本公司亦向 3M 採購稜鏡片,由於該材料單價相對較高,故 3M 公司於 95 年度為本公司進貨金額最高供應商。

## 2.主要銷貨客戶

單位:新台幣仟元

94 年度					95 年度			
項次	公司名稱	銷售額	%	與發行人之關係	公司名稱	銷售額	%	與發行人之關係
1	奇美電	4,865,693	77.49	無	奇美電	3,683,823	53.84	無
2	瀚宇彩晶	664,516	10.58	無	-	-	-	-

94 年度銷貨總額達 10% 以上客戶均為奇美電子與瀚宇彩晶,對奇美電子銷售主要是 LCD TV 背光模組,對瀚宇彩晶銷售主要是以 Monitor 背光模組。95 年度為分散客戶銷貨集中的風險並積極拓展新客戶,故對奇美電的銷貨比率降至 53.84%。

### (五)最近二年度生產量值表:

單位:PCS;組/新台幣千元

產(商)品	94 年度			95 年度		
	產能	產量	產值	產能	產量	產值
Monitor 用背光模組	4,350,000	1,214,654	1,039,949	4,350,000	397,922	352,858
Notebook 用背光模組		311,772	188,325		421,297	224,538
TV 用背光模組		1,058,737	2,924,338		1,350,950	3,275,074
小尺寸背光模組	2,000,000	1,731,755	214,532	2,000,000	1,240,549	145,286
合計	-	4,316,918	4,367,144	-	3,410,718	3,997,756

### (六)最近二年度銷售量值表

單位:PCS;組/新台幣千元

產(商)品	94 年度		95 年度	
	銷量	銷值	銷量	銷值
Monitor 用背光板	2,551,809	1,986,212	1,354,802	1,061,135
Notebook 用背光板	287,935	216,734	418,908	261,993
TV 用背光板	1,031,394	3,248,754	1,605,139	4,217,644
手機用背光板	1,613,759	160,448	1,702,523	164,069
其他	5,728,884	611,430	-	1,137,307
合計	11,213,781	6,223,578	5,072,372	6,842,148

### 三、從業員工資訊

96年4月30日

年度		94年度	95年度	96年4月30日
員工人數(人)	直接人員	630	512	486
	間接人員	194	187	190
	合計	824	699	676
平均年齡(歲)		27	28.7	28.69
平均服務年資(年)		2.0	2.82	2.99
學歷分布比率(%)	碩士	2.1	2.43	3.25
	大專	37.2	36.77	40.24
	高中	59.2	58.8	54.29
	高中以下	1.5	2	2.22

註：不含未滿3個月之試用期員工

### 四、環保支出資訊

(一)最近因污染環境所受損失：

	當年度截至 96年4月30日	95年度	94年度
污染狀況(種類、程度)	無	無	無
賠償對象或處分單位	無	無	無
賠償金額或處分情形	無	無	無
其他損失	無	無	無

(二)因應對策

1.擬採行改善措施部份：

(1)改善計劃：無

(2)未來三年預計環保資本支出

	96-98年度
●擬購置之防治污染設備或支出內容	無
●預計改善情形	無
●金額	無

(3)改善後之影響：

●對淨利之影響	不適用
●對競爭地位之影響	不適用

2. RoHS 環保指令之因應對策：

為符合歐盟之環保要求，本公司已針對原物料供應商進行稽核並執行供應商

零件檢測報告、零件成分表及供應商改善對策之管理與追蹤以及開發新供應商以符合該法令之要求。

3.未採取因應對策部份：

- (1)未採取改善措施原因：不適用
- (2)污染狀況：不適用
- (3)可能的損失及賠償金額：不適用

## 五、勞資關係

(一)列示公司各項員工福利措施、進修、訓練、退休制度與其實施狀況,以及勞資間之協議與各項員工權益維護措施情形。

### 1.員工福利措施

#### (1)員工分紅

為使全體員工能同心協力、共創未來,故公司在現金增資時依法提撥股數予員工認股,並在會計年度結算後,如有盈餘,除優先彌補歷年虧損並依法提撥百分之十的法定公積金外,再從盈餘中分配全體員工紅利。

#### (2)福利委員會概況

福委會每年定期舉辦員工旅遊、部門聚餐、藝文講座等活動。除此之外,尚有婚喪、生育、住院、生日補助金。

#### (3)其他福利措施

餐廳:除每月固定予以每位同仁伙食津貼外,另提供自助餐、麵食等餐點。

社團活動:公司內所有的社團都為自發性召集同好所組成,並由福利委員會經費補助下定期或不定期舉辦文康活動。

保險:勞工保險、全民健康保險及團險。

### 2.進修與訓練

本公司為強化員工本質學能,本公司建置 E-learning 系統與數位化教材並強化培訓各級主管管理能力及維持產品品質等相關課程。

### 3.退休制度

本公司有關員工退休事宜,依照相關法令規定,訂定「勞工退休辦法」,每月提撥退休金存入中央信託局專戶,以照顧員工退休後晚年生活。

(二)說明最近年度及截至年報刊印日止,因勞資糾紛所遭受之損失,並揭露目前及未來可能發生之估計金額與因應措施,如無法合理估計者,應說明無法合理估計之事實。

本公司最近年度及截至年報刊印日止,並無因勞資糾紛所遭受之損失。

## 六、重要契約

95年4月30日

契約性質	當事人	契約起訖日期	主要內容	限制條款
土地租賃合約	南部科學園區管理局	90.07.02~109.12.31	承租 2 公頃土地	無
土地租賃合約	南部科學園區管理局	92.09.01~111.12.31	承租 1 公頃土地	無
土地租賃合約	南部科學園區管理局	93.11.19~112.12.31	承租 0.6 公頃土地	無

## 陸、財務概況

### 一、最近五年度簡明資產負債表及損益表

#### (一) 簡明資產負債表

單位:新台幣仟元

項 目	年 度	最近五年度財務資料					96年3月31日
		91年	92年	93年	94年	95年	
流動資產		990,208	1,169,595	1,776,857	2,731,100	2,804,151	2,817,775
基金及投資		-	45,562	48,764	178,063	203,552	291,670
固定資產		649,886	485,744	457,621	468,802	790,838	872,799
無形資產		18,000	-	-	-	-	-
其他資產		44,864	54,776	24,230	20,224	21,447	18,097
資產總額		1,702,958	1,755,677	2,307,472	3,398,189	3,819,988	4,000,341
流 動 負 債	分配前	810,294	841,090	1,201,712	1,856,786	2,530,979	2,034,120
	分配後	810,294	107,496	1,082,958	1,943,435	尚未分配	-
長期負債		36,000	107,496	125,000	270,000	190,000	73,333
其他負債		5,958	7,117	8,658	6,766	6317	6,127
負 債 總 額	分配前	852,252	955,703	1,335,370	2,133,552	2,727,296	2,113,580
	分配後	852,252	955,703	1,216,616	2,220,201	尚未分配	-
股 本		1,280,000	820,000	820,000	944,300	1,020,000	1,420,000
資本公積		60,000	30,706	1,116	111,841	111,841	451,100
員工認股權		-	-	-	552	1,752	2,052
保 留 盈 餘	分配前	(489,294)	(49,985)	155,250	206,756	(49,098)	(441)
	分配後	(489,294)	(49,985)	36,496	44,407	尚未分配	-
累積換算調整數		-	(747)	(4,264)	1,188	8,197	14,050
股 東 權 益 總 額	分配前	850,706	799,974	972,102	1,264,637	1,092,692	1,886,761
	分配後	850,706	799,974	853,348	1,117,988	尚未分配	-

註1:最近五年度財務資料均經會計師查核簽證,96年3月31日資料經會計師核閱。

註2:上稱分配後數字,係依據次年度股東會決議之情形填列。

#### (二) 損益表資料

單位:新台幣仟元

項 目	年 度	最近五年度財務資料(註)					96年第一季
		91年	92年	93年	94年	95年	
營業收入		1,750,551	2,015,310	3,802,599	6,223,578	6,842,148	1,442,219
營業毛利(損)		179,761	73,463	430,001	451,311	301,887	118,666
營業(損)益		(143,543)	(88,211)	256,789	238,319	51,556	40,410
營業外收入及利益		7,311	115,573	9,702	75,837	46,735	28,723
營業外費用及損失		25,250	77,633	52,384	104,651	192,981	18,562
稅前淨(損)利		(161,482)	(50,271)	214,107	209,505	(94,690)	50,571
繼續營業部門(損)益		(194,524)	(49,985)	174,529	183,460	(93,505)	49,268
本期(損)益		(194,524)	(49,985)	174,529	183,460	(93,505)	49,268
每股盈餘		(2.25)	(0.60)	2.10	2.16	(0.92)	0.40

註:最近五年度財務資料均經會計師查核簽證,96年第一季經會計師核閱。

(三) 簽證會計師及查核意見

簽證年度	會計師姓名	查核意見
91年	王明志、張嘉信	無保留意見
92年	張嘉信、方惠玲	無保留意見
93年	王明志、方惠玲	無保留意見
94年	王明志、方惠玲	無保留意見
95年	王明志、方惠玲	修正式無保留意見

二、最近五年度財務分析

項 目		最近五年度財務分析						
		91年	92年	93年	94年	95年	96年第一季	
財務結構 (%)	負債占資產比率	50.00	54.44	57.87	62.78	71.40	52.83	
	長期資金占固定資產比率	136.44	186.82	239.74	327.35	162.19	224.58	
償債能力 (%)	流動比率	122.00	139.06	147.86	147.09	110.79	138.53	
	速動比率	67.29	111.00	121.68	115.60	96.96	125.95	
	利息保障倍數	(27)	(3)	25	19	(2.6)	5.16	
經營能力	應收款項週轉率(次)	7.26	4.79	4.32	3.90	3.38	2.72	
	平均收現日數	50	73	84	94	108	134	
	存貨週轉率(次)	5.35	7.42	13.43	12.49	12.45	18	
	應付款項週轉率(次)	5.84	5.04	5.36	4.89	4.89	4.98	
	平均銷貨日數	68	49	27	29	29	20	
	固定資產週轉率(次)	2.69	3.55	8.06	13.44	10.86	6.93	
	總資產週轉率(次)	1.03	1.15	1.65	1.83	1.79	1.44	
獲利能力	資產報酬率(%)	(12.04)	(2.35)	8.92	6.73	(2.11)	6.00	
	股東權益報酬率(%)	(20.52)	(6.06)	19.70	16.40	(7.93)	13.23	
	佔實收資本比 率(%)	營業利益	(10.71)	(11.00)	31.32	25.24	5.05	11.38
		稅前純益	(12.05)	(6.13)	26.11	22.19	(9.28)	13.88
	純益率(%)	(11.11)	(2.00)	4.59	2.95	(1.37)	3.42	
每股盈餘(元) 註1	(2.14)	(0.56)	1.99	2.00	(0.92)	0.40		
現金流量 (%)	現金流量比率	註2	註2	註2	註2	註2	註2	
	現金流量允當比率	註2	註2	註2	註2	註2	註2	
	現金再投資比率	註2	註2	註2	註2	註2	註2	
槓桿度	營運槓桿度	0.63	註3	1.34	1.40	3.39	1.70	
	財務槓桿度	0.96	0.88	1.04	1.05	1.82	1.45	

註1:每股盈餘係以95年底已發行股數(以增資基準日為準)追溯調整之資料。

註2:營業活動之淨現金流量為流出數,故並不具分析之意義。

註3:營業利益為負,故並不具分析之意義。

上表之計算公式如下：

#### 1. 財務結構

(1) 負債占資產比率 = 負債總額 / 資產總額。

(2) 長期資金占固定資產比率 = (股東權益淨額 + 長期負債) / 固定資產淨額。

#### 2. 償債能力

(1) 流動比率 = 流動資產 / 流動負債。

(2) 速動比率 = (流動資產 - 存貨 - 預付費用) / 流動負債。

(3) 利息保障倍數 = 所得稅及利息費用前純益 / 本期利息支出。

#### 3. 經營能力

(1) 應收款項(包括應收帳款與因營業而產生之應收票據)週轉率 = 銷貨淨額 / 各期平均應收款項(包括應收帳款與因營業而產生之應收票據)餘額。

(2) 平均收現日數 = 365 / 應收款項週轉率。

(3) 存貨週轉率 = 銷貨成本 / 平均存貨額。

(4) 應付款項(包括應付帳款與因營業而產生之應付票據)週轉率 = 銷貨成本 / 各期平均應付款項(包括應付帳款與因營業而產生之應付票據)餘額。

(5) 平均銷貨日數 = 365 / 存貨週轉率。

(6) 固定資產週轉率 = 銷貨淨額 / 固定資產淨額。

(7) 總資產週轉率 = 銷貨淨額 / 資產總額。

#### 4. 獲利能力

(1) 資產報酬率 = [稅後損益 + 利息費用 × (1 - 稅率)] / 平均資產總額。

(2) 股東權益報酬率 = 稅後損益 / 平均股東權益淨額。

(3) 純益率 = 稅後損益 / 銷貨淨額。

(4) 每股盈餘 = (稅後淨利 - 特別股股利) / 加權平均已發行股數。

#### 5. 現金流量

(1) 現金流量比率 = 營業活動淨現金流量 / 流動負債。

(2) 淨現金流量允當比率 = 最近五年度營業活動淨現金流量 / 最近五年度(資本支出 + 存貨增加額 + 現金股利)。

(3) 現金再投資比率 = (營業活動淨現金流量 - 現金股利) / (固定資產毛額 + 長期投資 + 其他資產 + 營運資金)。

#### 6. 槓桿度：

(1) 營運槓桿度 = (營業收入淨額 - 變動營業成本及費用) / 營業利益。

(2) 財務槓桿度 = 營業利益 / (營業利益 - 利息費用)。

### 三、最近年度財務報告之監察人審查報告

大億科技股份有限公司

監察人審查報告書

茲准

董事會造送本公司九十五年資產負債表、損益表、股東權益變動表、現金流量表暨合併財務報表，業經安侯建業會計師事務所王明志、方惠玲會計師查核竣事，連同九十五年營業報告書及虧損撥補表等決算書表，經本監察人等查核完竣，認為符合公司法等相關法令，爰依照公司法第二一九條規定繕具報告。敬請 鑑核

此致

大億科技股份有限公司九十六年股東常會

監察人：王春銘

監察人：蔡瀚霆

中華民國九十六年四月十六日

四、最近年度財務報表：詳第 65 頁之附錄一。

五、最近年度母子公司合併財務報表：詳第 66 頁之附錄二。

六、公司及其關係企業最近年度及截至年報刊印日止，如有發生財務週轉困難情事，應列明其對本公司財務狀況之影響：無。

## 柒、財務狀況及經營結果之檢討分析與風險事項

### 一、財務狀況：

單位：新台幣仟元

項目	年度	94 年度	95 年度	差 異	
				金額	%
流動資產		2,731,100	2,804,151	73,051	2.67
長期投資		178,063	203,552	25,489	14.31
固定資產		468,802	790,838	322,036	68.69
其他資產		20,224	21,447	1,223	6.05
資產總額		3,398,189	3,819,988	421,799	12.41
流動負債		1,856,786	2,530,979	674,193	36.31
長期負債		270,000	190,000	(80,000)	(29.63)
其他負債		6,766	6,317	(449)	(6.64)
負債總額		2,133,552	2,727,296	593,744	27.83
股本		944,300	1,020,000	75,700	8.02
資本公積		112,393	113,593	1,200	1.07
保留盈餘		206,756	-49,098	(255,854)	(123.75)
股東權益總額		1,264,637	1,092,692	(171,945)	(13.60)

(一)、重大變動項目(以前後期變動達20%，且變動金額達新台幣一千萬元者)說明：

1. 固定資產較94年增加主係95年擴建二廠所致。
2. 流動負債較94年增加主係95年短期借款及應付短期票券增加所致。
3. 長期負債較94年減少主係95年長期借款減少所致。
4. 負債總額較94年增加主係95年短期借款及應付短期票券增加所致。
5. 保留盈餘較94年減少主係95年虧損所致。

(二)未來因應計畫

本公司未來將致力於利基型產品的研發與銷售，並擴大客戶來源，追求更高獲利進而強化公司財務結構，以利未來之發展。

### 二、經營結果：

(一)經營結果比較分析單位：

新台幣千元

項 目	年 度		增減 金額	變動比例 (%)
	94 年度	95 年度		
營業收入總額	6,279,195	7,030,208	751,013	11.96
減：銷貨退回及折讓	55,617	188,060	132,443	238.13
營業收入淨額	6,223,578	6,842,148	618,570	9.94
營業成本	5,772,267	6,540,261	767,994	13.30
營業毛利	451,311	301,887	(149,424)	(33.11)
營業費用	212,992	250,331	37,339	17.53
營業利益	238,319	51,556	(186,763)	(78.37)

營業外收入及利益	75,837	46,735	(29,102)	(38.37)
營業外費用及損失	104,651	192,981	88,330	84.40
繼續營業部門稅前淨利	209,505	(94,690)	(304,195)	(145.20)
減：所得稅費用	26,045	(1,185)	(27,230)	(104.55)
繼續營業部門稅後淨利	183,460	(93,505)	(276,965)	(150.97)

1. 增減比例變動分析說明：

- (1). 營業收入淨額：主係本期營收成長致營業收入增加。
- (2). 營業成本：主係本期營收成長致營業收入增加，而相關之成本亦相對增加。
- (3). 營業毛利：請詳下列(二)營業毛利變動分析之說明。
- (4). 營業費用：主係本期營收成長致營業收入增加，而相關之費用亦相對增加。
- (5). 營業外收入及利益：主係本期兌換盈益淨額減少所致。
- (6). 營業外費用及損失：主係本期採權益法評價之投資損失增加及存貨跌價及呆滯損失增加所致。
- (7). 稅前淨利、稅後淨利減少主要是毛利減少與營業外損失增加所致。

2. 本公司預計民國 96 年度銷售數量將超過 1,700 萬組。預期銷售量係依據 95 年度銷售情形，再參考產業環境趨勢、市場需求狀況，並考量未來產能擴充情況及滿足下游客戶需求所訂定。95 年度雖有虧損，故今年度將致力於利基型產品的研發與銷售，並擴大客戶來源增加銷售量，追求更高獲利進而強化公司財務結構，以利未來之發展。

(二) 營業毛利變動分析

單位：新台幣千元

主要產品	分析項目	94-95 年度
背光模組	(一)銷貨收入差異:	
	P(Q'-Q)	(904,013)
	Q(P'-P)	616,723
	<u>(P'-P)(Q'-Q)</u>	(92,570)
	P'Q'-PQ	(379,860)
	(二)銷貨成本差異	
	P(Q'-Q)	(837,097)
	Q(P'-P)	716,360
	<u>(P'-P)(Q'-Q)</u>	(107,526)
	P'Q'-PQ	(228,263)
	(三)毛利變動金額:	(151,597)
其他	毛利變動金額	2,173

1. 銷貨收入數量差異：本期因應客戶需求部分機種移往大陸生產，出貨量較上期減少，致生不利之數量差異。

2. 銷貨收入價格差異：本期產銷大尺寸背光模組產品平均售價較上期增加，致產生有利之售價差異。
3. 銷貨收入組合差異：本期因銷貨數量減少，至產生不利組合差異。
4. 銷貨成本數量差異：本期因應客戶需求部分機種移往大陸生產，故產量減少，至生有利之成本數量差異。
5. 銷貨成本價格差異：本期因量產大尺寸背光模組，平均單位成本較上期增加，致生不利之成本價格差異。
6. 銷貨成本組合差異：本期因應客戶需求部分機種移往大陸生產，產量較上期減少，致生有利之成本組合差異。

### 三、現金流量：

#### (一)流動性分析

##### 1.最近二年度流動性分析

項 目	94 年度	93 年度	增(減)比例%
現金流量比率(%)	-	-	-
現金流量允當比率(%)	-	-	-
現金再投資比率(%)	-	-	-

增減比例變動分析說明：

營業活動之淨現金流量為流出數故並不具分析之意義。

#### (二)未來一年現金流動性分析

單位：新台幣千元

期初現金餘額 (1)	預計全年來自營業 活動淨現金流量 (2)	預計全年 現金流出量 (3)	預計現金剩餘 (不足)數額 (1)+(2)-(3)	現金不足額之補救措施	
				投資計劃	理財計劃
169,066	119,437	778,585	-490,082	-	辦理增資及向銀行借入 長期資金

##### 1. 本年度現金流量情形分析：

- (1)營業活動：在TFT-LCD面板廠持續擴廠情形下，預計民國96年營收將持續成長，本公司與供應商協調拉長付款天期並做好應收款及存貨管理，預計營業活動之淨現金流量為淨流入。
- (2)投資活動：民國96年預計擴充生產設備，致投資活動所產生之淨現金流量為淨流出。
- (3)融資活動：辦理增資及向銀行借款支應。

##### 2. 預計現金不足額之補救措施及流動性分析：擬辦理增資及向銀行借款支應。

四、最近年度重大資本支出對財務業務之影響：

(一) 重大資本支出及其資金來源之檢討與分析

1. 重大資本支出之運用情形及資金來源

單位：新台幣千元

計劃項目	實際或預期 之資金來源	實際或預 期完 工日期	所需資金 總 額	實際或預定資金運用情形				
				95 年度	96 年度	97 年度	98 年度	99 年度
增建廠房及設 備	自有資金及現 金增資	96 年 第一季	480,000	132,500	347,500	-	-	-

(二) 預計可能產生效益

1. 預計可增加之產銷量、值及毛利

單位：新台幣千元／千組

年度	項 目	生產量	銷售量	銷售值	毛 利
96	TV 背光模組	371	371	1,639,500	120,750
97 及以後	TV 背光模組	2,832	2,832	12,848,425	657,327

五、最近年度轉投資政策：

項目 \ 說明	實際投資金額 (註)	政策	獲利或虧損之主要 原因	改善計劃	未來其他 計劃
茂伯投資股份有 限公司	74,000,000	上游材料供應商 投資以強化合作 關係	開辦費用支出	投資未來具潛力 之企業	持續增加投資 有潛力供應商
Kenmos Technology (Samoa)Co.,Ltd	US7,040,000	間接投資大陸設 立營運據點	孫公司尚未達經濟 規模致營運虧損	適當規劃生產運 籌,以增加該廠 產能利用率	因應訂單需求, 預計未來將持 續增加投資

註:投資金額超過實收資本額之 5%

六、風險事項

(一) 利率、匯率變動、通貨膨脹情形對公司損益之影響及未來因應措施:

單位:新台幣仟元

項 目	95 年度
利息費用	23,195
兌換損失	-

資料來源:經會計師簽證之財務報告

1. 利率變動:95 年度利息費用佔本公司營收淨額比重為 0.34%,尚屬不高。預計未來一年仍處於低利率時代,除重大資本化支出及長期投資以中長期資金支應外,仍以短期性營運週轉金為主要財務調度使用。以目前借款水準,每增加 1%之利率,本公司利息費用將增加約 10,000 仟元。

2. 匯率變動:由於本公司冷陰極管多採日本進口,故以日幣債務居多,未來因應措施擬以增加日幣資產方式規避匯率風險。另本公司美元的應收帳款也逐漸

增多，目前本公司係採用增加美元負債方式以規避匯率風險。

3.通貨膨脹情形:目前國內通膨仍屬溫和,本公司採購原物料並無大幅漲價之不合理現象，故尚不會對公司損益造成重大影響，未來本公司仍將以增加採購之議價能力，以有效控制生產成本。

(二)從事高風險、高槓桿投資、資金貸與他人、背書保證及衍生性金融商品交易之政策、獲利或虧損之主要原因及未來因應措施:

1.本公司 94 年度並無從事高風險、高槓桿之投資,預計未來一年亦不會從事。

2.本公司已依法經董事會通過訂定「資金貸與他人作業程序」及「背書保證作業程序」,本公司於 95 年度截至目前為止，並無資金貸與他人之情事;另 95 年度對孫公司 Kenmos Technology (Mauritius)Co., Ltd.、Kencapital Trading Co., Ltd、寧波大億(薩摩亞)有限公司及大億科技(南京)公司分別提供背書保證額度美金 200 萬元、350 萬元、300 萬及 270 萬元均依照規定辦理。

3.本公司已依法經董事會通過訂定「取得或處分資產處理程序」,有關衍生性金融商品交易係以規避經營風險為原則,然為降低避險成本,本公司在充分考量信用風險、市場風險及流動性風險均不致對公司獲利造成重大影響後承作。95 年本公司並無操作衍生性金融商品交易。

(三)未來研發計劃及預計投入之研發費用

本公司 96 年度編列約 1 億元之研發費用,積極開發新產品及研發新技術,茲將本公司未來之研發計劃列示如下:

- 1.超大型背光模組
- 2.大型 TV 用 LED 背光模組
- 3.NB 用 LED 背光模組
- 4.INVERTER 開發
- 5.中小型背光模組
- 6.超高輝度背光模組
- 7.薄型 TV 背光模組
- 8.擴散板射出成型技術
- 9.鏡面鋼板式導光板之開發
- 10.大尺寸直下式背光模組之光學模擬
- 11.V-CUT 導光板技術之持續開發

(四)國內外重要政策及法律變動對公司財務業務之影響及因應措施:

歐盟於 2004 年立法通過之 WEEE 及 RoHS 指令規定歐盟市場中的電機與電子產品設備必須於 2006 年 7 月起符合該指令要求，本公司已針對原物料供應商進行

稽核並執行供應商零件檢測報告、零件成分表及供應商改善對策之管理與追蹤以及開發新供應商以因應該法令之要求。95 年度國內重要政策及法律變動主要以促進公司治理以及資訊充分揭露為主,本公司管理階層將配合法令之執行。

(五)科技改變及產業變化對公司財務業務之影響及因應措施:

本公司隨時注意顯示器產業之技術發展演變,並著手評估及研發,截至目前為止科技改變對公司財務業務尚無重大影響。

(六)企業形象改變對企業危機管理之影響及因應措施:

95 年度本公司尚無因企業形象改變而對公司產生重大影響之情事。

(七)進行併購之預期效應及可能風險:無。

(八)擴充廠房之預期效應及可能風險:

本公司為因應未來大型 TV 背光模組之訂單量,第二廠房已增建完成。本公司預估若於建廠後適逢經濟向下,造成產能過剩或無足夠訂單之情事,因應方式如下:

- 1.本公司現因燈管加工、外框材料、裁切等產能皆有 70% 以上為委外加工,若遇到產能不足,則將委外加工部份收回自行加工,以填滿產能。
- 2.本公司目前積極介入導光板之代工領域,以因應未來無新增訂單或是減少訂單之情況。

(九)進貨或銷貨集中所面臨之風險及因應措施

1.進貨集中風險

95 年度本公司對外採購金額分別以 3M 為最高,金額約新台幣 6.3 億元佔當年度總進貨金額分別 10.19%。由於稜鏡片是背光模組主要材料之一且主要供應商 3M,基於品質的穩定性及客戶指定要求,故本公司向最近度進貨集中於 3M 公司係產業特性所造成。

2.銷貨集中風險

本公司營收來源為背光模組之銷售,95 年度來自奇美電子之銷貨收入為 3,683,823 仟元占當年度營收 54%。本公司對奇美電子銷售產品主要是液晶電視用背光模組,此現象產生主要是本公司有鑒於背光模組市場競爭激烈,毛利率逐漸下滑,為有效區隔市場掌握客戶,故與奇美電子合作亦較為緊密。

未來本公司仍將積極研發更高技術之筆記型電腦用背光模組作為競爭策略,95 年度本公司在積極拓展新客戶及新產品的努力下亦取得華映、友達訂單,故未來銷貨集中之風險應可逐漸降低。

(十)董事、監察人或持股超過百分之十之大股東,股權之大量移轉或更換對公司之影響、風險及因應措施:無。

(十一)經營權之改變對公司之影響、風險及因應措施:無。

(十二)訴訟或非訟事件:無。

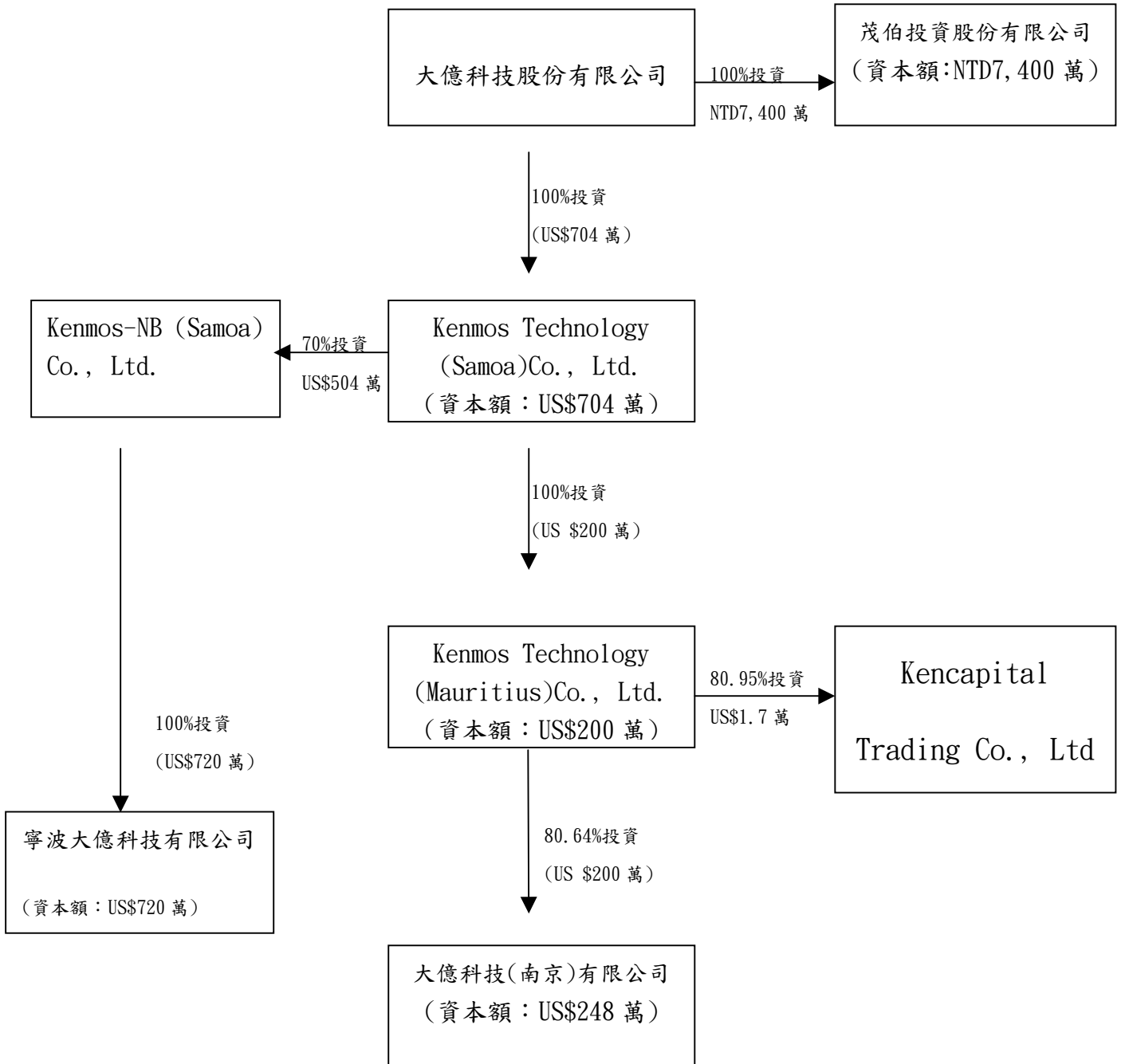
(十三)其他重要風險及因應措施:無。

七、其他重要事項:無

捌、特別記載事項

一、關係企業相關資料：

(一)關係企業組織圖



## (二)、各關係企業基本資料(資料日：95.12.31)

企業名稱	設立日期	地 址	實收資本額	主要營業或生產項目
Kenmos Technology (Samoa)Co., Ltd.	2003.03.19	Offshore Chambers, P.O. Box 217, Apia, Samoa	USD704 萬元	一般進出口貿易及投資業務
Kenmos Technology (Mauritius)Co., Ltd.	2003.03.27	2 <sup>nd</sup> Floor, Felix House, 24Dr. Joseph Riviere Street, Port Louis, Republic of Mauritius	USD200 萬元	一般進出口貿易及投資業務
Kencapital Trading Co., Ltd	2004.04.13	Offshore Chambers, P.O. Box 217, Apia, Samoa	USD2.1 萬元	一般進出口貿易業務
大億科技(南京)有限公司	2003.06.19	南京技術開發區新港大道 78 號	RMB20, 527, 020 元 (USD248 萬元)	背光模組及相關光學原組件等之產業務
Kenmos-NB (Samoa) Co., Ltd.	2005.11.10	Offshore Chambers, P.O. Box 217, Apia, Samoa	USD720 萬元	一般進出口貿易及投資業務
寧波大億科技有限公司	2005.05.16	寧波出口加工區靈山路 12 號	RMB58, 586, 800 元 (USD720 萬元)	背光模組及相關光學原組件等之生產業務
茂伯投資股份有限公司	2005.11.23	台南市安平區慶平路 573 號 18 樓	NTD7, 400 萬元	一般投資業

(三)、推定為有控制與從屬關係者其相同股東資料：無。

## (四)、各關係企業董事、監察人及總經理之姓名及對該企業持股或出資情形(資料日：95.12.31)

企業名稱	職 稱	姓名或代表人	持有股份	
			股 數	持股比例
Kenmos Technology (Samoa)Co., Ltd	董事長	大億科技股份有限公司代表人：吳俊億	7, 040, 000 股	100.00
Kenmos Technology (Mauritius)Co., Ltd	董事長	Kenmos Technology (Samoa)Co., Ltd 代表人：吳俊億	2, 000, 000 股	100.00
Kencapital Trading Co., Ltd	董事長	Kenmos Technology (Mauritius)Co., Ltd 代表人：吳育賢	17, 000 股	80.95
	董事	Kenmos Technology (Mauritius)Co., Ltd 代表人：陳勁麟	17, 000 股	80.95

	董事	Kenmos Technology (Mauritius)Co., Ltd 代表人：謝幸達	17,000 股	80.95
	董事	BRADFORD LIMITED 代表人：張麗端	4,000 股	19.05
	董事	BRADFORD LIMITED 代表人：呂清平	4,000 股	19.05
大億科技(南京)有限公司	董事長	Kenmos Technology (Mauritius)Co., Ltd 代表人：吳育賢	美金 2,000,000 元	80.64
	董事兼總經理	Kenmos Technology (Mauritius)Co., Ltd 代表人：陳勁麟	美金 2,000,000 元	80.64
	董事	Kenmos Technology (Mauritius)Co., Ltd 代表人：許伯良	美金 2,000,000 元	80.64
	董事	Kenmos Technology (Mauritius)Co., Ltd 代表人：謝幸達	美金 2,000,000 元	80.64
	董事	Kenmos Technology (Mauritius)Co., Ltd 代表人：羅仕達	美金 2,000,000 元	80.64
	董事	南京瀚宇彩欣科技有 限公司代表人：江惠中	美金 480,000 元	19.36
	董事	南京瀚宇彩欣科技有 限公司代表人：吳勝賢	美金 480,000 元	19.36
Kenmos-NB (Samoa) Co., Ltd.	董事長	Kenmos Technology (Samoa)Co., Ltd 代表人：吳育賢	5,040,000 股	70.00
	董事	Kenmos Technology (Samoa)Co., Ltd 代表人：陳華詔	5,040,000 股	70.00
	董事	Kenmos Technology (Samoa)Co., Ltd 代表 人：陳勁麟	5,040,000 股	70.00
	董事	晟銘電子科技有限公 司代表人：張慶鴻	2,160,000 股	30.00
	董事	晟銘電子科技有限公 司代表人：高明哲	2,160,000 股	30.00
寧波大億科技有限公 司	董事長	Kenmos-NB (Samoa) Co., Ltd. 代表人：吳育賢	美金 7,200,000 元	100.00
	董事	Kenmos-NB (Samoa) Co., Ltd. 代表人：陳華詔	美金 7,200,000 元	100.00
	董事兼總經理	Kenmos-NB (Samoa) Co., Ltd. 代表人：陳勁麟	美金 7,200,000 元	100.00
茂伯投資股份有限公 司	董事長	大億科技股份有限公司 代表人：吳俊億	7,400,000 股	100.00
	董事	大億科技股份有限公司 代表人：陳華詔	7,400,000 股	100.00

	董事	大億科技股份有限公司 代表人：吳育賢	7,400,000 股	100.00
	監察人	大億科技股份有限公司 代表人：蔡明志	7,400,000 股	100.00

(五)、整體關係企業經營業務所涵蓋之行業與往來分工情形

關係企業名稱	業務涵蓋之行業	有無業務關聯	往來分工情形
Kenmos Technology (Samoa) Co., Ltd	一般投資業，轉投資 Kenmos Technology (Mauritius) Co., Ltd. 及 Kenmos-NB (Samoa) Co., Ltd.	無	該公司為本公司之海外被投資公司
Kenmos Technology (Mauritius) Co., Ltd.	一般投資業，轉投資 Kencapital Trading Co., Ltd 及大億科技(南京)有限公司。	無	該公司為本公司之海外被投資公司
Kencapital Trading Co., Ltd	國際貿易業	有	1.該公司為本公司之海外被投資公司， 2.2006 前半年度本公司出售背光模組零件予該公司經其委由本公司南京廠加工後回銷本公司；為本公司兩岸間重要貿易公司。 3.2006 後半年度由南京進貨再銷售給客戶。
大億科技(南京)有限公司	加工製造業及國際貿易業	有	1. 該公司為本公司之海外被投資公司 2. 2006 前半年度承接 Kencapital Trading Co., Ltd 來料委託代工生產背光模組成品，純賺取加工收入。 3. 2006 後半年度改為進料加工廠，為本公司於大陸主要生產背光模組基地。
Kenmos-NB	國際貿易業及一般投資業，轉	無	該公司為本公司之海

(Samoa) Co., Ltd.	投資寧波大億科技有限公司		外被投資公司
寧波大億科技有 限公司	製造業	有	1. 該公司為本公司之 海外被投資公司 2. 為自行製造銷售的 公司，為本公司於大陸 主要生產背光模組基 地
茂伯投資股份有 限公司	一般投資業，轉投資宣茂科技 股份有限公司、光耀科技股份 有限公司、凱鼎科技股份有限 公司、昶炬股份有限公司及沛 普股份有限公司	無	該公司為國內被投資 公司

(六)、各關係企業營運概況(資料日：95.12.31)

單位：新台幣千元

企業名稱	資本額	資產總值	負債總額	淨 值	營業收入	營業 損益	本期損益 (稅後)	稅後每股 盈虧(元)
Kenmos Technology (Samoa)Co., Ltd	232,669	150,763	24,055	126,708	-	-33	-50,425	-
Kenmos Technology (Mauritius)Co., Ltd	68,562	95,716	119,598	-23,882	-	-96	-32,754	-
Kencapital Trading Co., Ltd	667	158,665	293,870	-135,205	821,988	-28,876	-36,982	-
大億科技(南 京)有限公司	85,017	648,556	531,314	117,242	901,086	30,246	5,384	-
Kenmos-NB (Samoa) Co., Ltd.	234,439	237,574	22,198	215,375	-	-8,958	-25,169	-
寧波大億科技 有限公司	234,439	500,392	275,729	224,663	61,647	-15,996	-15,900	-
茂伯投資股份 有限公司	74,000	73,885	41	73,844	-	-108	-96	-0.03

(註一)依各公司財務報表以下列匯率換算

美金對新台幣 95 年度之平均匯率為 32.531，95/12/29 之即期匯率為 32.595

美金對人民幣 95 年度之平均匯率為 7.8991，95/12/29 之即期匯率為 7.8051

人民幣對新台幣 95 年度之平均匯率為 4.1184，95/12/29 之即期匯率為 4.1761

說明：

本公司目前之各關係企業主要係配合轉投資大陸廠而設立，然各關係企業因所伴演角色及功能別不同而呈現不同營運成果，分別說明如下：

大億科技(南京)有限公司：

本公司為簡化及便於資金管理與控制，原先將大億科技(南京)有限公司定位為一來料加工廠，以賺取加工收入為主，雖於2004年5月始量產，隨著來料加工數量逐漸增加及人員生產效率提升，整體營運結果為小額獲利，因本廠營運已具規模，將其生產功能擴充成為一個全功能的公司，於2006年7月改成為進料加工廠，目前已處於獲利狀態。

**Kencapital Trading Co., Ltd :**

該公司為本公司與大陸廠居間之重要貿易公司，負有實際原料成品進出及相關資金之掌控及管理，因其訂單主要來源均由母公司提供，與母公司約定一定額比率折價回銷及需承擔相關人員作業成本，因2004年5月始運轉，之前整體營運因尚未達經濟規模致為虧損，於2006年7月起已無原先的功能，只僅存對特定對象銷售的功能，目前仍處於虧損狀態。

Kenmos Technology (Mauritius)Co., Ltd :

該公司為本公司對大陸轉投資之第二層控股公司，因其所轉投資之公司本期尚處於虧損狀態，其營運狀況亦呈現虧損。

Kenmos Technology (Samoa)Co., Ltd :

該公司為本公司對大陸轉投資之第一層控股公司，隨著第二層控股公司本期尚處於虧損狀況，其營運狀況亦呈現虧損。

寧波大億科技有限公司：

本公司為使大陸子公司的功能能夠俱全，目前將寧波大億科技有限公司定位為功能完備的公司，於8月開始試產，漸漸小量量產，仍處於虧損狀態。

Kenmos-NB (Samoa)Co., Ltd :

該公司為本公司對大陸轉投資之第二層控股公司，隨著轉投資之公司本期尚處於虧損狀況，其營運狀況亦呈現虧損。

茂伯投資股份有限公司：

該公司為本公司對台灣轉投資之第一層控股公司，目前轉投資公司有宣茂科技股份有限公司、光耀科技股份有限公司、凱鼎科技股份有限公司、昶炬股份有限公司及沛普股份有限公司，除昶炬股份有限公司投資的股權49%採權益法入帳外，其餘投資比例皆佔20%以下，採成本法評價，目前認列小額損失。

(七)、關係企業合併財務報表：

## 聲 明 書

本公司民國九十五年度（自九十五年一月一日至九十五年十二月三十一日止）依「關係企業合併營業報告書關係企業合併財務報表及關係報告書編製準則」應納入編製關係企業合併財務報表之公司與依財務會計準則公報第七號應納入編製母子公司合併財務報表之公司均相同，且關係企業合併財務報表所應揭露相關資訊於前揭母子公司合併財務報表中均已揭露，爰不再另行編製關係企業合併財務報表。

特此聲明

公司名稱：大億科技股份有限公司

董 事 長：吳俊億

日 期：民國九十六年三月七日

(八)、關係報告書：不適用。

二、 最近年度及截至年報刊印日止私募有價證券辦理情形：無

三、 最近年度及截至年報刊印日止子公司持有或處分公司股票情形：無。

四、其他必要補充說明事項：無。

玖、對股東權益或證券價格有重大影響之事項：無

附錄一  
(九十五年度財務報表)

股票代碼：8107

# 大億科技股份有限公司

## 財 務 報 告

民國九十五年及九十四年十二月三十一日

公司地址：台南縣新市鄉南科一路3號  
電 話：(06)5053377

# 目 錄

項 目	頁 次
一、封 面	1
二、目 錄	2
三、會計師查核報告	3
四、資產負債表	4
五、損益表	5
六、股東權益變動表	6
七、現金流量表	7
八、財務報表附註	
(一)公司沿革	8
(二)重要會計政策之彙總說明	8~12
(三)會計變動之理由及其影響	12
(四)重要會計科目之說明	12~26
(五)關係人交易	26~30
(六)抵質押之資產	30
(七)重大承諾事項及或有事項	30~31
(八)重大之災害損失	31
(九)重大之期後事項	31
(十)其 他	31
(十一)附註揭露事項	
1.重大交易事項相關資訊	32~33
2.轉投資事業相關資訊	33~35
3.大陸投資資訊	35
(十二)部門別財務資訊	36
九、重要會計科目明細表	37~51

## 會計師查核報告

大億科技股份有限公司董事會 公鑒：

大億科技股份有限公司民國九十五年及九十四年十二月三十一日之資產負債表，暨截至各該日止之民國九十五年度及九十四年度之損益表、股東權益變動表及現金流量表，業經本會計師查核竣事。上開財務報表之編製係管理階層之責任，本會計師之責任則為根據查核結果對上開財務報表表示意見。大億科技股份有限公司採權益法之長期投資中，有關茂伯投資股份有限公司之民國九十五年度財務報表未經本會計師查核，而係由其他會計師查核，因此，本會計師對上開民國九十五年度財務報表所表示之意見中，有關依茂伯投資股份有限公司財務報表所認列之金額，係依據其他會計師之查核報告。大億科技股份有限公司民國九十五年十二月三十一日對茂伯投資股份有限公司採權益法之長期投資餘額為新台幣73,844千元，占資產總額之2%，民國九十五年度所認列之投資損失為新台幣96千元，占稅前淨損之0.1%。

本會計師係依照會計師查核簽證財務報表規則及一般公認審計準則規劃並執行查核工作，以合理確信財務報表有無重大不實表達。此項查核工作包括以抽查方式獲取財務報表所列金額及所揭露事項之查核證據、評估管理階層編製財務報表所採用之會計原則及所作之重大會計估計，暨評估財務報表整體之表達。本會計師相信此項查核工作及其他會計師之查核報告可對所表示之意見提供合理之依據。

依本會計師之意見，基於本會計師之查核結果及其他會計師之查核報告，第一段所述財務報表在所有重大方面係依照證券發行人財務報告編製準則、商業會計法、商業會計處理準則及一般公認會計原則編製，足以允當表達大億科技股份有限公司民國九十五年及九十四年十二月三十一日之財務狀況，暨截至各該日止之民國九十五年度及九十四年度之經營成果與現金流量。

民國九十五年度財務報表重要會計科目明細表，主要係供補充分析之用，亦經本會計師採用第二段所述之查核程序予以查核。依本會計師之意見，該等明細表係依據證券發行人財務報告編製準則編製，足以允當表達其與第一段所述財務報表有關之內容。

大億科技股份有限公司已編製民國九十五年度及九十四年度之合併財務報表，並經本會計師出具修正式無保留意見查核報告在案，備供參考。

安 侯 建 業 會 計 師 事 務 所

王明志

會 計 師 ：

方惠玲

原證期會核：(88)台財證(六)第18311號  
准簽證文號  
民國九十六年三月七日

大億科技股份有限公司

資產負債表

民國九十五年及九十四年十二月三十一日

單位：新台幣千元

	95.12.31		94.12.31			95.12.31		94.12.31			
	金額	%	金額	%		金額	%	金額	%		
<b>資 產</b>					<b>負債及股東權益</b>						
<b>流動資產：</b>					<b>流動負債：</b>						
1100	現金及約當現金	\$ 169,066	4	74,859	2	2100	短期借款(附註四(五))	\$ 562,348	15	90,000	3
1140	應收帳款—減備抵銷貨退回及折讓95年15,593千元 及94年9,013千元；備抵壞帳95年6,170千元及94 年13,300千元後淨額(附註四(一))	1,903,905	50	1,748,311	52	2110	應付短期票券(附註四(五)及四(六))	309,559	8	59,799	2
1150	應收帳款—關係人(附註五)	160,696	4	196,002	6	2120	應付票據	19,043	-	22,788	1
1180	其他應收款—關係人(附註五)	47,369	1	2,820	-	2140	應付帳款	999,038	26	1,404,166	41
1190	其他金融資產—流動(附註四(一)及(十))	163,832	5	116,296	3	2150	應付帳款—關係人(附註五)	141,980	4	85,411	3
1210	存貨(附註四(二)及五)	343,926	9	575,547	17	2160	應付所得稅(附註四(十))	-	-	1,934	-
1286	遞延所得稅資產(附註四(十))	9,010	-	7,832	-	2272	一年內到期之長期借款(附註四(七)及六)	336,667	9	80,000	2
1250	預付款項及其他流動資產					2170	應付費用及其他流動負債(附註五)				
~1298		6,347	-	9,433	-	~2298		162,344	4	112,688	3
		<u>2,804,151</u>	<u>73</u>	<u>2,731,100</u>	<u>80</u>			<u>2,530,979</u>	<u>66</u>	<u>1,856,786</u>	<u>55</u>
<b>基金及長期投資：</b>					<b>長期負債：</b>						
1421	採權益法之長期投資(附註四(三))	200,552	6	175,063	5	2420	長期借款(附註四(七)及六)	190,000	5	270,000	8
1440	其他金融資產—非流動(附註六及七)	7,182	-	5,081	-	<b>其他負債：</b>					
1461	持有至到期日金融資產-非流動(附註四(四))	3,000	-	3,000	-	2810	應計退休金負債(附註四(八))	6,317	-	6,766	-
		<u>210,734</u>	<u>6</u>	<u>183,144</u>	<u>5</u>	<b>負債合計</b>					
<b>固定資產(附註五、六及七)：</b>					<b>股東權益(附註四(三)及四(九))：</b>						
<b>成 本：</b>					<b>股 本：</b>						
1501	土地	6,710	-	6,710	-	31xx	普通股股本	1,020,000	27	944,300	28
1521	房屋及建築	400,255	10	391,687	13	3110	資本公積：				
1531	機器設備	260,511	7	257,053	8	32xx	資本公積—發行溢價	111,100	3	111,100	3
1551	運輸設備	834	-	834	-	3210	資本公積—長期投資	741	-	741	-
1561	辦公設備	325	-	15,311	-	3260	資本公積—員工認股權	1,752	-	552	-
1681	其他設備	58,553	2	65,991	2	3271		<u>113,593</u>	<u>3</u>	<u>112,393</u>	<u>3</u>
		727,188	19	737,586	23	3211	保留盈餘：				
15x9	減：累計折舊	273,712	7	280,514	8	33xx	法定盈餘公積	33,871	1	15,525	-
1671	未完工程	323,903	9	-	-	3310	特別盈餘公積	-	-	4,264	-
1672	預付設備款	13,459	-	11,730	-	3320	未提撥保留盈餘(累積虧損)	(82,969)	(2)	186,967	6
		<u>790,838</u>	<u>21</u>	<u>468,802</u>	<u>15</u>	3350		<u>(49,098)</u>	<u>(1)</u>	<u>206,756</u>	<u>6</u>
<b>其他資產：</b>					<b>累積換算調整數</b>						
1830	遞延費用(附註五)	14,265	-	15,143	-	3420	股東權益合計	1,092,692	29	1,264,637	37
	<b>資產總計</b>	<u>\$ 3,819,988</u>	<u>100</u>	<u>3,398,189</u>	<u>100</u>	<b>重大承諾事項及或有事項(附註五及七)</b>					
						<b>負債及股東權益總計</b>					
								<u>\$ 3,819,988</u>	<u>100</u>	<u>3,398,189</u>	<u>100</u>

(請詳閱後附財務報表附註)

董事長：吳俊億

經理人：陳華詔

會計主管：蔡明志



大億科技股份有限公司

股東權益變動表

民國九十五年及九十四年一月一日至十二月三十一日

單位：新台幣千元

			保 留 盈 餘			累積換算 調整數	合 計
	普通股股本	資本公積	法定盈 餘公積	特別盈 餘公積	未提撥保留盈 餘(累積虧損)		
九十四年一月一日期初餘額	\$ 820,000	1,116	-	-	155,250	(4,264)	972,102
盈餘指撥及分配：							
法定盈餘公積	-	-	15,525	-	(15,525)	-	-
現金股利	-	-	-	-	(106,600)	-	(106,600)
股票股利	8,200	-	-	-	(8,200)	-	-
董監事酬勞	-	-	-	-	(3,959)	-	(3,959)
員工紅利	5,000	-	-	-	(13,195)	-	(8,195)
股東權益減項提列特別盈餘公積	-	-	-	4,264	(4,264)	-	-
現金增資	111,100	111,100	-	-	-	-	222,200
員工認股權	-	552	-	-	-	-	552
被投資公司長期股權投資持股比例變動調整數	-	(375)	-	-	-	-	(375)
外幣換算調整淨變動數	-	-	-	-	-	5,452	5,452
九十四年度淨利	-	-	-	-	183,460	-	183,460
九十四年十二月三十一日餘額	944,300	112,393	15,525	4,264	186,967	1,188	1,264,637
盈餘指撥及分配：							
法定盈餘公積	-	-	18,346	-	(18,346)	-	-
現金股利	-	-	-	-	(75,544)	-	(75,544)
股票股利	65,700	-	-	-	(65,700)	-	-
董監事酬勞	-	-	-	-	(4,870)	-	(4,870)
員工紅利	10,000	-	-	-	(16,235)	-	(6,235)
股東權益減項提列特別盈餘公積迴轉數	-	-	-	(4,264)	4,264	-	-
員工認股權	-	1,200	-	-	-	-	1,200
外幣換算調整淨變動數	-	-	-	-	-	7,009	7,009
九十五年度淨損	-	-	-	-	(93,505)	-	(93,505)
九十五年十二月三十一日餘額	\$ 1,020,000	113,593	33,871	-	(82,969)	8,197	1,092,692

(請詳閱後附財務報表附註)

董事長：吳俊億

經理人：陳華詔

會計主管：蔡明志

大億科技股份有限公司

現金流量表

民國九十五年及九十四年一月一日至十二月三十一日

單位：新台幣千元

	<u>95年度</u>	<u>94年度</u>
<b>營業活動之現金流量：</b>		
本期淨利(損)	\$ (93,505)	183,460
調整項目：		
折舊及攤銷	103,862	73,849
提列備抵銷貨退回及折讓	6,580	7,447
提列(迴轉)備抵壞帳	(7,130)	11,479
採權益法認列之投資損失	50,520	44,887
處分固定資產損失(利益)淨額	2,849	(2,730)
未實現兌換損失(利益)淨額	2,514	(7,712)
未實現存貨跌價及呆滯損失	101,706	35,797
存貨報廢損失	4,642	6,353
遞延所得稅費用(利益)	(1,178)	24,057
應收票據減少	-	371
應收帳款增加	(161,056)	(654,582)
應收帳款—關係人減少(增加)	30,031	(92,913)
其他應收款—關係人減少(增加)	(44,281)	2,718
其他金融資產—流動增加	(1,859)	(2,315)
存貨減少(增加)	125,273	(312,062)
預付款項及其他流動資產減少	3,086	1,299
應付票據減少	(3,745)	(17,188)
應付票據—關係人減少	-	(1,280)
應付帳款增加(減少)	(401,970)	739,369
應付帳款—關係人增加(減少)	60,749	(46,699)
應付費用及其他流動負債增加(減少)	8,404	(18,386)
應付所得稅增加(減少)	(1,934)	1,934
應付退休金負債減少	(449)	(1,812)
員工認股權酬勞成本	1,200	552
<b>營業活動之淨現金流出</b>	<u>(215,691)</u>	<u>(24,107)</u>
<b>投資活動之現金流量：</b>		
購入長期股權投資	(69,000)	(169,109)
處分固定資產價款	24,815	9,253
購置固定資產	(396,592)	(93,179)
遞延費用增加	(14,840)	(4,987)
其他金融資產—流動增加	(45,677)	(104,381)
其他金融資產—非流動增加	(2,101)	(1,014)
<b>投資活動之淨現金流出</b>	<u>(503,395)</u>	<u>(363,417)</u>

(續次頁)

大億科技股份有限公司

現金流量表(續)

民國九十五年及九十四年一月一日至十二月三十一日

單位:新台幣千元

	95年度	94年度
<b>融資活動之現金流量：</b>		
現金增資	-	222,200
短期借款增加(減少)	472,149	(15,000)
應付短期票券增加(減少)	249,760	(45,132)
償還長期借款	(80,000)	-
長期借款增加	256,667	225,000
存入保證金減少	-	(80)
發放董監酬勞及員工紅利	(11,105)	(12,154)
發放現金股利	(75,544)	(106,600)
<b>融資活動之淨現金流入</b>	<u>811,927</u>	<u>268,234</u>
現金及約當現金匯率變動影響數	1,366	-
本期現金及約當現金增加(減少)數	94,207	(119,290)
期初現金及約當現金餘額	74,859	194,149
期末現金及約當現金餘額	<u>\$ 169,066</u>	<u>74,859</u>
<b>現金流量資訊之補充揭露：</b>		
本期支付利息	<u>\$ 22,614</u>	<u>10,568</u>
本期支付(退還)所得稅	<u>\$ 2,072</u>	<u>(154)</u>
<b>不影響現金流量之投資及融資活動：</b>		
遞延費用轉列預付費用	<u>\$ -</u>	<u>1,708</u>
一年內到期之長期借款	<u>\$ 336,667</u>	<u>80,000</u>
累積換算調整數之變動	<u>\$ 7,009</u>	<u>5,452</u>
長期股權投資持股比例變動調整減少資本公積	<u>\$ -</u>	<u>(375)</u>
<b>僅有部分現金支出之投資活動：</b>		
購置固定資產	\$ 437,844	83,254
加：期初應付款	-	9,925
減：期末應付款項及票據	41,252	-
支付現金	<u>\$ 396,592</u>	<u>93,179</u>

(請詳閱後附財務報表附註)

董事長：吳俊億

經理人：陳華詔

會計主管：蔡明志

**大億科技股份有限公司**  
**財務報表附註**  
**民國九十五年及九十四年十二月三十一日**  
(除另有註明者外，所有金額均以新台幣元為單位)

**一、公司沿革**

大億科技股份有限公司(以下簡稱本公司)，係於民國八十七年一月五日依中華民國公司法成立，其外人投資部份亦依「外國人投資條例」核准。本公司經核准之外人投資股本及其由核准經營範圍內所分配之盈餘均得申請結匯。本公司原名為大億電子工業股份有限公司，於民國八十八年四月十一日變更為現名。本公司於民國八十八年五月經科學工業園區管理局核准進入科學工業園區投資，主要經營電子零組件製造，包括研究、開發、生產、製造及銷售產品：非印刷式液晶顯示器背光元組件模組(LCD Backlight Module)及元組件。

本公司股票於民國九十四年十一月十五日在中華民國證券櫃檯買賣中心掛牌交易。

本公司民國九十五年度及九十四年度員工平均人數分別約為809人及868人。

**二、重要會計政策之彙總說明**

本公司財務報表係依照證券發行人財務報告編製準則、商業會計法、商業會計處理準則暨我國一般公認會計原則編製。重要會計政策及衡量基礎彙總說明如下：

**(一)外幣交易及外幣財務報表換算**

本公司以新台幣列帳。非衍生性商品之外幣交易依交易日之即期匯率入帳；資產負債表日之外幣貨幣性資產或負債，依當日之即期匯率換算，產生之兌換差額列為當期損益。本公司自民國九十五年一月一日起，依財務會計準則公報第十四號「外幣換算之會計處理準則」修訂條文規定，將外幣非貨幣性資產或負債按交易日之歷史匯率衡量；但以公平價值衡量之外幣非貨幣性資產或負債，則按資產負債表日即期匯率換算，如屬公平價值變動認列為當期損益者，兌換差額亦認列為當期損益；如屬公平價值變動認列為股東權益調整項目者，兌換差額亦認列為股東權益調整項目。

本公司採權益法評價之國外長期股權投資皆以功能性貨幣記帳，其外幣財務報表換算為本國貨幣財務報表所產生之換算差額，以稅後淨額列入股東權益項下之累積換算調整數。換算外幣財務報表時，資產及負債科目，均按資產負債表日之匯率換算；股東權益中除期初保留盈餘以上期期末換算後之餘額結轉外，其餘均按歷史匯率換算；股利按宣告日之匯率換算，損益科目按當期平均匯率換算。

**(二)資產減損**

本公司自民國九十四年度起，適用財務會計準則公報第三十五號「資產減損之會計處理準則」。依該號公報規定，本公司於資產負債表日就有減損跡象之資產(商譽以外之個別資產或現金產生單位)，估計其可回收金額，就可回收金額低於帳面價值之資產，認列減損損失。商譽以外之資產，於以前年度所認列之累積減損損失，嗣後若已不存在或減少，即予迴轉，增加資產帳面價值至可回收金額，惟不超過資產在未

## 大億科技股份有限公司財務報表附註(續)

認列減損損失下，減除應提列折舊或攤銷後之數。

### (三)約當現金

本公司所稱約當現金係指隨時可轉換成定額現金且即將到期，而其利率變動對其價值影響甚少之短期投資，通常包括自投資日起三個月內到期或清償之國庫券、可轉讓定期存單、商業本票及銀行承兌匯票等。

### (四)備抵壞帳

備抵壞帳之提列係依各應收款項之可收現性評估提列。備抵壞帳金額之決定，係依據過去收款經驗、客戶信用評等、帳齡分析並考量內部授信政策後提列。

### (五)存貨

以成本與市價孰低法為評價基礎，成本計算採加權平均法，原物料以重置成本為市價，在製品、製成品及商品則以淨變現價值為市價。

### (六)採權益法之長期投資

本公司及其具控制力之他公司共同持有被投資公司有表決權股份比例達百分之二十以上，或未達百分之二十但具有重大影響力者，採權益法評價，惟有證據顯示對被投資公司不具重大影響力者，不在此限。

自民國九十四年度起本公司對具有控制力之被投資公司，除依權益法評價外，並分別於每會計年度之半年度及年度終了時，編製合併財務報表。

本公司與採權益法評價之被投資公司間交易及各子公司間交易所產生之損益尚未實現者，予以遞延。交易損益如屬折舊性或攤銷性之資產所產生者，依其效益年限逐年承認；其他類資產所產生者，於實現年度承認。

本公司非按持股比例認購採權益法評價之被投資公司發行之新股，致投資比例發生變動，而使投資之股權淨值發生增減時，其增減數調整資本公積。若由長期股權投資所產生之資本公積餘額不足時，其差額則沖減保留盈餘。另本公司採權益法評價之被投資公司如有前述情形，本公司應按持股比例調整長期股權投資及資本公積或保留盈餘。

採權益法之長期股權投資出售時，以售價與處分日該投資帳面價值之差額，作為長期股權投資處分損益，帳上如有因長期股權投資產生之資本公積餘額時，則按出售比例轉列當期損益。

### (七)金融資產

本公司於民國九十五年一月一日起適用財務會計準則公報第三十四號「金融商品之會計處理準則」，將所持有之金融資產投資分類為持有至到期日之投資，其係以攤銷後成本衡量。若有減損之客觀證據，則認列減損損失。若後續期間減損失金額減少，且明顯與認列減損後發生之事件有關，則予以迴轉並認列為當期損益，該迴轉不以使帳面金額大於未認列減損情況下之攤銷後成本為限。

## 大億科技股份有限公司財務報表附註(續)

本公司對金融商品交易係採交易日會計，於原始認列時，將金融商品以公平價值衡量，除以交易為目的之金融商品外，其他商品之原始認列金額則加計取得或發行之交易成本。

民國九十四年十二月三十一日本公司所持有之投資，係依據本公司持有之目的與意圖列為長期投資。本公司係以原始取得成本為入帳基礎，並按成本法評價，其溢價或折價按合理而有系統之方法攤銷。

### (八)固定資產及其折舊

固定資產以取得成本為入帳基礎，重大增添、改良及重置支出予以資本化。為購建固定資產並正在進行使該資產達到可使用狀態前所發生之利息予以資本化，分別列入相關資產科目。固定資產折舊係就估計耐用年限採直線法計提。已達耐用年限之固定資產依估計尚可使用耐用年數繼續提列折舊。

主要固定資產之耐用年數表如下：

1. 房屋及建築：5~50年
2. 機器設備：5~8年
3. 運輸設備：5年
4. 辦公設備：3~5年
5. 其他設備：1~9年

處分固定資產之損益，列為營業外費用及損失或營業外收入及利益。

### (九)遞延費用

遞延費用係具有未來經濟效益之權利金及各種電腦軟體等，以取得成本為入帳基礎，採平均法按其估計效益年數平均攤銷。

### (十)退休金

本公司於民國八十九年度訂定勞工退休辦法，涵蓋所有正式聘用員工。依該辦法規定，員工退休金之支付，係根據服務年資及退休前六個月之平均工資為計算之基礎。本公司每年按月依薪資總額之2%提撥勞工退休準備金，專戶儲存於中央信託局。

自民國九十四年七月一日起配合勞工退休金條例(以下簡稱「新制」)之實施，原適用該辦法之員工如經選擇適用新制後之服務年資或新制施行後到職之員工其服務年資改採確定提撥制，其退休金之給付由本公司按每月工資百分之六提繳退休金，儲存於勞工退休金個人專戶，提撥數列為當期費用。

本公司採用財務會計準則公報第十八號「退休金會計處理準則」，採確定給付退休辦法部分以會計年度結束日為衡量日完成員工退休金負債之精算，其累積給付義務超過退休基金資產公平價值部份，於該日之資產負債表認列應計退休金負債，並依規定，認列淨退休金成本，包括當期服務成本及過渡性淨資產、前期服務成本、未認列過渡性淨給付義務與退休金損益依員工平均剩餘服務年數二十八年採直線法攤銷之數。

## 大億科技股份有限公司財務報表附註(續)

### (十一)員工認股權

本公司採用公平價值法認列酬勞員工認股選擇權計畫之酬勞成本，亦即依給與日每股認股選擇權之公平價值乘上預計既得認股權為基礎估計酬勞成本，並於員工認股選擇權計畫所規定之員工服務年限內認列為本公司之費用，同時增加本公司之股東權益。

### (十二)收入認列及備抵銷貨退回及折讓

銷貨收入於商品交付且顯著風險及報酬移轉時認列，銷貨退回及折讓於發生時列為銷貨收入之減項，並於資產負債表日估計可能發生之產品退回或折讓，相關成本配合收入於發生時認列。

### (十三)所得稅

所得稅之估計以會計所得為基礎，資產及負債之帳面價值與課稅基礎之差異，依預計回轉年度之適用稅率計算其所得稅影響數認列為遞延所得稅資產或負債，並計算虧損扣抵及投資抵減所產生之所得稅影響數，認列為遞延所得稅資產，再評估遞延所得稅資產之可實現性，認列其備抵評價金額。

遞延所得稅負債或資產依其相關資產或負債之分類，劃分為流動或非流動項目，非與資產或負債相關者，則依預期回轉期間之長短，劃分為流動或非流動項目。

本公司所得稅抵減採用當期認列法，將所得稅抵減數認列於取得所得稅抵減之年度。

另，依所得稅法規定調整之盈餘未作分配者，應就該未分配盈餘加徵10%營利事業所得稅，加徵之稅額於次年度股東會決議分配盈餘後列為當期所得稅費用。

### (十四)普通股每股盈餘

普通股基本每股盈餘係以屬於普通股股東之本期淨利除以普通股流通在外加權平均股數計算之。普通股流通在外加權平均股數，係就現金發行之普通股股數(以增資基準日為準)按加權平均法計算；但因無償配股、紅利因子或股票分割而增加之股數，或因反分割、減資彌補虧損而減少之股數，則追溯調整計算，若前開情況之基準日在資產負債表日之後，財務報表提出日之前，仍應追溯調整。

稀釋每股盈餘之計算與基本每股盈餘之計算方式相同，惟假設所有具稀釋作用之潛在普通股均於當期流通在外，故於計算稀釋每股盈餘時，屬於普通股股東之本期淨利(損)與加權平均流通在外股數，應調整所有具稀釋作用潛在普通股之影響。

### (十五)衍生性金融商品

民國九十五年度本公司未從事衍生性金融商品交易。

民國九十四年度本公司從事之衍生性金融商品交易係與利率或匯率相關之產品，如遠期外匯合約、選擇權合約及其他類似型態之合約及承諾。

遠期外匯買賣合約屬規避外幣債權債務匯率變動風險者，於訂約日以該日之即期匯率衡量入帳，資產負債表日按該日之即期匯率調整，所產生之兌換差額列為當期損益。合約結清日其產生之兌換差額列為當期損益。遠期匯率與訂約時即期匯率之差額

## 大億科技股份有限公司財務報表附註(續)

，係於合約存續期間分期認列損益。非避險性質之遠期外匯買賣合約，則於訂約日以約定之遠期匯率入帳，資產負債表日按合約剩餘期間之遠期匯率調整，所產生之兌換損益列為當期損益。

遠期外匯買賣合約所產生之應收及應付款項餘額，其屬同一筆遠期外匯買賣合約所產生者，於資產負債表日互為抵減，其差額列為資產或負債。

賣出選擇權合約收取之權利金列為預收款項，買入選擇權合約所支付之權利金列為預付款項；因履約而產生之利益或損失則列為當期損益。以交易為目的持有之選擇權合約於資產負債表日按市價法評價，因而產生之相關損益，列為當期損益。

### (十六) 資產與負債區分流動與非流動之分類標準

流動資產係指用途未被限制之現金或約當現金、為交易目的持有或預期於資產負債表日後十二個月內變現、因營業所產生之資產預期將於正常營業週期中變現、消耗或意圖出售者。非屬流動資產者列為非流動資產。流動負債則係為交易目的而發生或須於資產負債表日後十二個月內清償者、因營業所發生之債務預期將於企業之正常營業週期中清償者。非屬流動負債者列為非流動負債。

### 三、會計變動之理由及其影響

(一) 本公司自編製民國九十四年度財務報表起，適用財務會計準則公報第三十五號「資產減損之會計處理準則」，依該號公報規定，本公司評估於民國九十四年十二月三十一日並無有減損跡象之資產需進行減損測試。

(二) 本公司自民國九十五年一月一日起，依財務會計準則公報第三十四號「金融商品之會計處理準則」及第三十六號「金融商品之表達與揭露」之規定，金融商品之會計處理改依新規定辦理，變動情形請詳附註四(四)。此項變動對民國九十五年度淨利及每股盈餘並無影響。另依據上述公報規定，於首次適用該公報之會計年度開始時，應按攤銷後成本衡量期初金融資產及金融負債，經重新分類及衡量後對本公司民國九十五年度之股東權益並無影響。

### 四、重要會計科目之說明

(一) 應收帳款及其他應收款(帳列其他金融資產—流動)

本公司有關符合除列條件之應收帳款債權移轉相關資訊明細如下：

95.12.31							
承購人	轉售金額	承購額度	已預支金額	年利率區間	提供擔保項目	重要之移轉條款	除列金額
大眾銀行	\$ 744,777,491	1,200,000,000	590,421,670	1.90%	無	註1~4	744,777,491

94.12.31							
承購人	轉售金額	承購額度	已預支金額	年利率區間	提供擔保項目	重要之移轉條款	除列金額
大眾銀行	\$ 523,640,964	960,000,000	418,000,000	1.96%	無	註1~4	523,640,964

註：1. 雙方同意各筆應收帳款承購價金為各該應收帳款債權金額(含稅)於扣除本公司與相對人依雙方交易條件所認可之銷貨折讓或銷貨退回金額及其他相關費用後

## 大億科技股份有限公司財務報表附註(續)

之金額。

2. 銀行以無追索權方式承購之應收帳款，若因相對人不能付款或發生財務困難恐屆期有不能付款之虞，所無法獲償之風險將由銀行所承擔，與本公司無涉。
3. 本公司依約交付銀行債權相關證明文件並經銀行同意後得請求預支部份價金，本公司後續對於預支部份價金自由運用的權利並未受到銀行限制。
4. 本公司開立備償專戶於銀行作為相對人償還應付帳款之用，本公司並同意當應收帳款相對人將帳款匯入還款帳戶時，銀行得逕行自此一備償專戶提款扣抵，本公司在未經銀行同意前不得任意對該帳戶提存款項。

截至民國九十五年及九十四年十二月三十一日止，本公司因出售應收帳款而應收金融機構之款項分別為150,558,396元及104,381,611元，列入其他金融資產－流動。

### (二)存貨

其明細如下：

	<b>95.12.31</b>	<b>94.12.31</b>
原 料	\$259,176,797	295,526,090
在 製 品	30,314,100	24,404,117
製 成 品	162,251,642	279,253,852
	451,742,539	599,184,059
減：備抵存貨跌價損失	107,816,129	23,636,818
	<b>\$343,926,410</b>	<b>575,547,241</b>

### (三)採權益法之長期投資

其明細如下：

被投資公司或標的	<b>95.12.31</b>		<b>94.12.31</b>	
	持股比例	金 額	持股比例	金 額
大億科技(薩摩亞)股份有限公司	100%	\$126,708,095	100%	170,123,071
茂伯投資股份有限公司	100%	73,843,698	100%	4,939,537
合計		<b>\$200,551,793</b>		<b>175,062,608</b>

本公司採權益法評價之被投資公司，因外幣財務報表換算為本國貨幣財務報表所產生之換算差額認列為累積換算調整數貸項，本公司依持股比例認列之明細如下：

	<b>95年度</b>	<b>94年度</b>
大億科技(薩摩亞)股份有限公司	\$ 7,009,572	5,451,749

本公司採權益法評價之被投資公司，因未按持股比例認股致股東權益發生變動，本公司依持股比例認列所減少之資本公積明細如下：

	<b>95年度</b>	<b>94年度</b>
大億科技(薩摩亞)股份有限公司	\$ -	374,033

## 大億科技股份有限公司財務報表附註(續)

本公司依權益法評價認列之投資損失明細如下：

	<u>95年度</u>	<u>94年度</u>
大億科技(薩摩亞)股份有限公司	\$ 50,424,548	44,826,204
茂伯投資股份有限公司	95,839	60,463
	<b>\$ 50,520,387</b>	<b>44,886,667</b>

### (四)金融資產

	<u>95.12.31</u>	<u>94.12.31</u>
持有至到期日金融資產－非流動：		
大眾銀行次順位金融債券	<b>\$ 3,000,000</b>	<b>3,000,000</b>

本公司於民國九十三年七月十六日按面額3,000,000元購買大眾銀行發行之次順位金融債券，到期日為民國九十八年七月十六日，其有效利率為2.75%，每年付息日為七月十六日。

### (五)短期借款

其明細如下：

	<u>95.12.31</u>	<u>94.12.31</u>
信用借款	<b>\$ 562,348,382</b>	<b>90,000,000</b>

民國九十五年度及九十四年度之短期借款年利率區間分別為1.85%~6.43%及1.69%~2.19%。截至民國九十五年及九十四年十二月三十一日止，本公司尚未動用之短期借款及發行短期票券額度分別約為1,939,581千元及1,851,550千元。

### (六)應付短期票券

其明細如下：

	<u>95.12.31</u>		<u>94.12.31</u>	
	<u>金 額</u>	<u>年利率區間</u>	<u>金 額</u>	<u>年利率區間</u>
應付商業本票	\$310,000,000	1.88%~1.97%	60,000,000	1.75%~1.84%
減：應付商業本票折價	440,833		201,227	
	<b>\$309,559,167</b>		<b>59,798,773</b>	

大億科技股份有限公司財務報表附註(續)

(七)長期借款

其明細如下：

貸 款 機 構	內 容 及 還 款 期 限	95.12.31		94.12.31	
		金 額	年 利 率	金 額	年 利 率
彰化銀行(以下簡稱彰銀)	不動產抵押貸款(聯貸案) 每月付息，自95.5.26起分5期 攤還本金，每期六個月(註)	\$ 96,000,000	2.8632%	160,000,000	2.5789%
彰化銀行	信用貸款(聯貸案) 每月付息，於97.5.21到期一次 償還(註)	120,000,000	2.8632%	120,000,000	2.5789%
國泰世華商業銀行	不動產抵押貸款(聯貸案) 每月付息，自95.5.26起分5期 攤還本金，每期六個月(註)	24,000,000	2.8632%	40,000,000	2.5789%
國泰世華商業銀行	信用貸款(聯貸案) 每月付息，於97.5.21到期一次 償還(註)	30,000,000	2.8632%	30,000,000	2.5789%
新竹商銀	信用貸款 每月付息，自95.4.19起分12期 攤還本金，每期三個月	90,000,000	2.75%	-	-
新竹商銀	信用貸款 每月付息，自95.7.19起分12期 攤還本金，每期三個月	66,666,667	2.75%	-	-
復華商銀	信用貸款 每月付息，自97.3.4到期一次 償還	100,000,000	2.67%	-	-
		526,666,667		350,000,000	
	減：一年內到期部份	336,666,668		80,000,000	
		<u>\$ 189,999,999</u>		<u>270,000,000</u>	

註：聯貸案借款餘額已於民國九十六年二月十六日全數償還，並列入一年內到期之長期借款。

民國九十五年十二月三十一日之長期借款餘額，未來應償還情形如下：

期 間	金 額
96.1.1~96.12.31	\$ 336,666,668
97.1.1~97.12.31	166,666,668
98.1.1~98.12.31	23,333,331
合計	<u>\$ 526,666,667</u>

本公司於民國九十三年十一月二十六日與彰銀、國泰世華銀行簽訂聯合貸款合約，總借款額度為500,000,000元，借款期間為三年六個月。

1.依該合約於借款存續期間全部債務清償之前：

(1)本公司應維持下列財務比率及限制約定(依本公司經會計師查核簽證之年度及半年度合併財務報表)，並每半年查核受檢乙次：

(a)本公司之流動比率(流動資產除以流動負債)應不得低於百分之一百。

(b)本公司之負債比率(負債總額除以有形淨值)應不得高於百分之二百。

## 大億科技股份有限公司財務報表附註(續)

- (c)本公司之利息保障倍數(即稅前損益加利息費用加折舊及攤銷之總和除以利息費用)應維持在三倍以上。
- (2)未經授信銀行團多數決議之書面同意前，不得為下列任一行為：
- (a)公司合併、變更公司組織、公司分割或為股權轉換；
- (b)依公司法第一百八十五條及企業併購法規定，應由股東決議之事項，包括締結、變更或終止關於出租全部營業，委託經營或與他人經常共同經營之契約，或讓與全部或主要部分之營業或財產，或受讓他人全部營業或財產。
- (3)如有股東墊款發生時，該股東墊款債權之清償順位應次於本授信案之所有債權。本公司應負責使該股東同意並出具股東債權居次同意書予管理銀行。
- (4)於借款合同簽約日起算至屆滿十二個月之日起，本公司之平均動用餘額如低於該借款合同授信總額之百分之七十時，本公司應就平均動用餘額未達該借款合同授信總額之百分之七十之部分，依年費率千分之一，按日計算承諾費，並以每三個月為一期於每期期末支付。
- (5)本公司若未能符合借款合同約定取消額度者(每次取消之各項授信額度應不得低於壹億元)，應就取消之額度，按費率萬分之十五計付承諾費。若未能符合借款合同約定提前清償者(甲項授信每次提前清償之金額應至少為伍仟萬元整，超逾該金額部分，應為壹仟萬元之整倍數；乙項授信得指定提前清償任一筆借款)，應就提前清償之本金，按費率萬分之十五計付補償費。
- (6)本公司承諾於民國九十四年底收足增資股款二億元，並已收足。
- 2.本公司依據民國九十五年度合併財務報表核算之財務比率，列示如下：

- (1)流動比率：99%
- (2)負債比率：286%
- (3)利息保障倍數：1.88

上列財務比率及民國九十五年上半年度之部份財務比率未能符合聯合貸款合約規定，依據合約規定銀行團有權要求本公司就未償還餘額，自本公司交付財務報告起，依年費率千分之三按月計付承諾費至違反之財務比率改善完成時為止，本公司因此於民國九十五年度支付予聯貸銀行222,500元之承諾費。另本公司若未能於提供之財務報告上所載之財務報表日起九個月的補正期間內，改善至符合合約規定之財務比率時，銀行得宣告本公司違反合約條款，並就相關違反合約條款或銀行團之決議採取行動，包括但不限於部份或全部之下列措施：

- (一)暫停借款人動用本合約授信額度之權利；
- (二)取消本合約任何尚未動用授信額度之全部或一部；
- (三)宣告本合約授信額度下已動用而未償還之本金餘額、利息、費用及其他依本合約應付之款項全部提前即日期到；
- (四)行使抵押權、質權或合約轉讓之權益；
- (五)就票據為付款之請求；

## 大億科技股份有限公司財務報表附註(續)

(六)逕行行使依法律、本合約或其相關合約文件所賦予各授信銀行或管理銀行之其他權利；

(七)其他經授信銀行團決議通過之處理方式。

### (八)退休金

本公司確定給付退休辦法下之退休基金提撥狀況與應計退休金負債調節如下：

單位：新台幣千元

	<b>95.12.31</b>	<b>94.12.31</b>
給付義務：		
既得給付義務	\$ 5,118	4,448
非既得給付義務	<u>12,183</u>	<u>10,158</u>
累積給付義務	17,301	14,606
未來薪資增加之影響數	<u>13,238</u>	<u>11,516</u>
預計給付義務	30,539	26,122
退休基金資產公平價值	<u>(27,927)</u>	<u>(25,680)</u>
提撥狀況	2,612	442
未認列退休金利益	4,106	6,744
未認列過渡性淨給付義務	<u>(401)</u>	<u>(420)</u>
應計退休金負債	<u><u>\$ 6,317</u></u>	<u><u>6,766</u></u>

本公司確定給付退休辦法下之淨退休金成本組成項目如下：

單位：新台幣千元

	<b>95年度</b>	<b>94年度</b>
服務成本	\$ 1,307	6,174
利息成本	914	772
退休金資產實際報酬	(627)	(285)
攤銷與遞延數	<u>(423)</u>	<u>(468)</u>
淨退休金成本	<u><u>\$ 1,171</u></u>	<u><u>6,193</u></u>

精算假設如下：

	<b>95.12.31</b>	<b>94.12.31</b>
折現率	2.75 %	3.50 %
未來薪資水準增加率	3.00 %	3.00 %
退休金資產預期報酬率	2.75 %	3.50 %

截至民國九十五年及九十四年十二月三十一日止，本公司職工退休辦法之員工既得給付分別約為5,118千元及4,448千元。

	<b>95年度</b>	<b>94年度</b>
當期退休金費用		
確定給付之淨退休金成本	\$ 1,169	5,904
確定提撥之淨退休金成本	<u>15,610</u>	<u>8,638</u>
合計	<u><u>\$ 16,779</u></u>	<u><u>14,542</u></u>

## 大億科技股份有限公司財務報表附註(續)

本公司採確定給付退休辦法之淨退休金成本包括本公司轉投資持股超過50%之子公司由本公司外派之員工，當期退休金費用由各子公司負擔並委由本公司統一提撥。

### (九)股東權益

#### 1.股本

截至民國九十五年及九十四年十二月三十一日止，本公司額定股本均為2,000,000,000元，每股面額10元，分為200,000,000股，已發行股份分別為102,000,000股及94,430,000股。

民國九十四年六月十六日股東會決議，以未分配盈餘13,200,000元(含員工紅利5,000,000元)發行新股1,320,000股，經主管機關申報生效在案，且本公司董事會決議以民國九十四年八月十七日為增資基準日，並已辦妥法定登記程序。

民國九十四年六月十六日股東會決議，為配合民國九十四年上櫃公開承銷案，以現金增資發行普通股11,110,000股，每股面額10元，發行價格為每股20元，並經本公司董事會決議增資基準日為民國九十四年十一月十一日，已收足股款，並辦妥法定登記程序。

民國九十五年三月十六日董事會決議，為擴建廠房及充實營運資金，擬於民國九十五年度第二季辦理現金增資發行普通股30,000,000股，每股面額10元，預計發行價格每股35元。後經民國九十五年十二月二十六日董事會決議修正，以現金發行普通股40,000,000股，每股面額10元，發行價格每股18.5元，增資基準日為民國九十六年二月十四日，截至民國九十六年三月七日止，已收足股款，尚未辦妥法定登記程序。

民國九十五年六月十五日股東會決議，以未分配盈餘75,700,000元(含員工紅利10,000,000元)發行新股7,570,000股，經主管機關申報生效在案，且本公司董事會決議以民國九十五年九月十七日為增資基準日，並辦妥法定登記程序。

#### 2.資本公積

依公司法規定，資本公積須優先填補虧損後，始得以已實現之資本公積轉作資本。前項所稱已實現資本公積，包括超過票面金額發行股票所得之溢價及受領贈與之所得。依證券交易法施行細則規定，前述資本公積撥充資本者，每年得撥充資本之金額，不得超過公司實收資本額百分之十。

本公司於民國九十四年十一月十一日，因現金增資發行新股，而產生之資本公積－發行溢價計111,100,000元。

#### 3.法定盈餘公積

依公司法規定，公司應就稅後淨利提出百分之十為法定盈餘公積，直至與資本總額相等為止。法定盈餘公積依法通常僅供彌補虧損之用。但此項公積之提列已達實收資本額百分之五十時，得以股東會決議，於不超過其半數之範圍內轉撥資本。

#### 4.盈餘分配及特別盈餘公積

本公司章程規定，年度決算如有盈餘，應先提繳稅款，彌補以往年度虧損，次提百分之十為法定盈餘公積並依法令提列特別盈餘公積，如尚有盈餘於百分之一至百分之三區間內提撥董監事酬勞及於百分之一至百分之十區間內提撥員工紅利，其餘連同上一年度累積未分配盈餘提撥股東紅利(惟其中現金股利比率以不低於當年

## 大億科技股份有限公司財務報表附註(續)

度提撥股東紅利總額百分之三十為原則)，由董事會擬具盈餘分派案，提請股東會決議後分派之。上述員工紅利分配之對象，得包括本公司轉投資持股超過50%之子公司員工。

依證期局之規定，前述特別盈餘公積不得分派。嗣後若股東權益減項數額有迴轉時，得就迴轉部分分派盈餘。

本公司民國九十五年六月十五日及九十四年六月十六日股東常會決議民國九十四年度及九十三年度盈餘分配，分派之每股股利及員工紅利、董事與監察人酬勞如下：

	94年度	93年度
普通股每股股利		
現金	\$ 0.80	1.30
股票(依面額計)	0.70	0.10
	<b>\$ 1.50</b>	<b>1.40</b>
員工紅利－現金	\$ 6,234,942	8,195,402
員工紅利－股票(依面額計)	10,000,000	5,000,000
董事及監察人酬勞	4,870,483	3,958,620
	<b>\$ 21,105,425</b>	<b>17,154,022</b>

上述盈餘分配情形與本公司董事會決議並無差異，若上述員工紅利及董事、監察人酬勞視為盈餘所屬年度之費用，民國九十四年度及九十三年度稅後基本每股盈餘分別由2.16元及2.13元減少為1.91元及1.92元(未追溯調整前)。

本公司民國九十五年度之員工紅利及董監事酬勞分配數，尚待董事會擬議及股東會決議，相關資訊可俟相關會議召開後至公開資訊觀測站等管道查詢之。

### 5. 普通股每股盈餘

本公司於民國九十五年度及九十四年度計算基本每股盈餘所使用分子之金額，請詳損益表之稅前淨利(損)及本期淨利(損)；民國九十五年度及九十四年度計算基本每股盈餘之分母為加權平均流通在外普通股股數分別為102,000,000股及84,841,918股，而民國九十四年度追溯調整基本每股盈餘之分母為追溯調整後加權平均流通在外普通股股數91,780,852股；另民國九十五年度員工認股權為潛在普通股，於計算稀釋每股盈餘時，因具反稀釋作用，故不予列入計算；民國九十四年度計算稀釋每股盈餘加權平均流通在外股數為84,998,168股，而民國九十四年度追溯調整稀釋每股盈餘加權平均流通在外股數為91,937,102股。

### 6. 員工認股權

(1)截至民國九十五年十二月三十一日止本公司有一項酬勞性員工認股選擇權計畫，係依公平價值法認列所給與之酬勞成本，民國九十五年度及九十四年度認列之酬勞成本分別為1,200,000元及552,000元。依據民國九十四年所訂定之計畫，本公司給與符合資格之員工合計3,000,000股之普通股認股權。此酬勞性員工認股選擇權計畫於民國九十四年七月二十日六日給予者，行使價格低於股票上櫃承銷價

## 大億科技股份有限公司財務報表附註(續)

格20元；於民國九十五年七月十日給予者，行使價格為發行日普通股之收盤價，且員工可於獲取認股選擇權二年後之四年內行使。

(2)本公司採用公平價值法估計酬勞成本，並採用Black-Scholes選擇權評價模式估計給與日認股選擇權之公平價值，各項假設之加權平均資訊列示如下：

	95. 7. 10給予	94. 7. 26給予
預期(現金)股利率	4.71 %	5.00 %
預期價格波動率	40.77 %	32.80 %
無風險利率	2.00 %	1.875 %
預期存續期間	6年	6年

(3)本公司酬勞性員工認股選擇權計畫相關之數量及加權平均行使價格之資訊揭露如下：

	95年度	
	數量	加權平均行使價格
<b>認股權擇權</b>		
期初流通在外	1,500,000	\$ 13.48 (註1)
本期給與	1,500,000	28.25
本期行使	-	-
本期沒收	-	-
本期失效	(534,000)(註2)	16.34
期末流通在外	2,466,000	19.03
期末仍可行使之認股選擇權	2,466,000	19.03
本期給與之認股選擇權加權平均公平價值	\$ 10,500,000	

	94年度	
	數量	加權平均行使價格
<b>認股權擇權</b>		
期初流通在外	-	\$ -
本期給與	1,500,000	15.00
本期行使	-	-
本期沒收	-	-
本期失效	-	-
期末流通在外	1,500,000	13.48 (註1)
期末仍可行使之認股選擇權	1,500,000	13.48 (註1)
本期給與之認股選擇權加權平均公平價值	\$ 7,650,000	

截至民國九十五年及九十四年十二月三十一日止，本公司流通在外之認股選擇權加權平均預期剩餘存續期限分別為5.07年及5.58年。

註1：民國九十四年七月二十六日發行1,500,000股之認股價格為每股15元，民國九十四年八月十七日第一次調整為每股13.48元，民國九十五年九月十七日第二次調整為每股11.70；民國九十五年七月十日發行1,500,000股之認股價格為每股28.25元，民國九十五年九月十七日調整為每股25.40元。

## 大億科技股份有限公司財務報表附註(續)

註2：係民國九十五年七月十日及九十四年七月二十六日給與之認股權分別有181,000股及353,000股，因人員離職而失效。

### (十)所得稅

本公司非免稅所得之營利事業所得稅稅率最高為百分之二十五，並自民國九十五年一月一日開始適用「所得基本稅額條例」計算基本稅額。所得稅費用(利益)組成如下：

	95年度	94年度
當期所得稅費用	\$ -	1,988,358
遞延所得稅費用(利益)	(1,177,326)	24,057,090
以前年度所得稅高估數	(7,997)	-
<b>所得稅費用(利益)</b>	<b>\$ (1,185,323)</b>	<b>26,045,448</b>

本公司損益表中所列稅前淨利(損)依規定稅率計算之所得稅額與所得稅費用(利益)間之差異列示如下：

	95年度	94年度
稅前淨利(損)計算之所得稅額	\$ (23,672,555)	52,376,300
未分配盈餘加徵10%所得稅	276,435	1,988,358
依稅法規定不得認列之費用	502,503	98,492
以前年度遞延所得稅資產調整	2,472,078	772,036
投資抵減	(6,144,622)	4,553,918
遞延所得稅資產之備抵評價金額增加(減少)數	25,683,795	(33,743,656)
以前年度所得稅高估數	(7,997)	-
其他	(294,960)	-
<b>所得稅費用(利益)</b>	<b>\$ (1,185,323)</b>	<b>26,045,448</b>

本公司遞延所得稅費用(利益)主要項目如下：

	95年度	94年度
未實現存貨跌價及報廢損失	\$ (21,044,828)	(1,120,654)
備抵銷貨退回及折讓	(2,145,017)	(1,361,742)
退休金成本高於退休金提撥數之財稅差異數	112,249	453,276
去料加工財稅差異數	-	1,101,601
國外長期股權投資損失	(12,630,097)	(11,221,667)
已實現兌換利益	(1,927,935)	-
未實現兌換利益(損失)淨額	(628,402)	2,506,621
什項收入財稅差異數	130,158	(130,158)
虧損扣抵	17,140,938	63,019,551
投資抵減	(5,868,187)	4,553,918
遞延所得稅資產之備抵評價金額增加(減少)數	25,683,795	(33,743,656)
<b>遞延所得稅費用(利益)</b>	<b>\$ (1,177,326)</b>	<b>24,057,090</b>

大億科技股份有限公司財務報表附註(續)

本公司遞延所得稅資產及負債明細如下：

	<u>95.12.31</u>	<u>94.12.31</u>
流 動：		
遞延所得稅資產	\$ 35,963,737	30,560,694
備抵評價－遞延所得稅資產	(26,954,032)	(20,800,380)
遞延所得稅負債	<u>-</u>	<u>(1,927,935)</u>
淨遞延所得稅資產	<u>\$ 9,009,705</u>	<u>7,832,379</u>
非流動：		
遞延所得稅資產	\$ 37,355,423	17,825,280
備抵評價－遞延所得稅資產	(37,355,423)	(17,825,280)
遞延所得稅負債	<u>-</u>	<u>-</u>
淨遞延所得稅資產	<u>\$ -</u>	<u>-</u>
遞延所得稅資產總額	<u>\$ 73,319,160</u>	<u>48,385,974</u>
遞延所得稅負債總額	<u>\$ -</u>	<u>1,927,935</u>
遞延所得稅資產之備抵評價金額	<u>\$ 64,309,455</u>	<u>38,625,660</u>

本公司產生遞延所得稅資產及負債之暫時性差異、虧損扣抵及所得稅抵減與其個別所得稅影響數如下：

	<u>95.12.31</u>		<u>94.12.31</u>	
	金 額	所 得 稅 影 響 數	金 額	所 得 稅 影 響 數
遞延所得稅資產：				
未實現存貨跌價及報廢損失	\$107,816,129	26,954,032	23,636,818	5,909,204
未實現兌換損失	2,513,613	628,402	-	-
壞帳財稅差異數	3,294,111	823,528	3,294,111	823,528
銷貨退回及折讓財稅差異數	15,593,327	3,898,332	7,013,262	1,753,315
什項收入財稅差異	-	-	520,631	130,158
退休金成本高於退休金提撥 數之財稅差異數	6,316,094	1,579,024	6,765,094	1,691,273
權益法認列之國外投資損失	115,056,414	28,764,104	64,536,027	16,134,007
虧損扣抵	14,637,768	3,659,442	83,201,519	20,800,380
投資抵減	7,012,296	<u>7,012,296</u>	1,144,109	<u>1,144,109</u>
		<u>\$ 73,319,160</u>		<u>48,385,974</u>
遞延所得稅負債：				
未實現兌換利益	\$ -	<u>\$ -</u>	7,711,738	<u>1,927,935</u>

## 大億科技股份有限公司財務報表附註(續)

本公司應付(退)所得稅餘額之組成說明如下：

	<u>95.12.31</u>	<u>94.12.31</u>
當期所得稅費用	\$ -	1,988,358
扣繳稅額	(144,939)	(54,110)
以前年度應退所得稅	<u>(157,167)</u>	<u>(157,167)</u>
應付(退)所得稅淨額	(302,106)	1,777,081
應退所得稅(列入其他金融資產—流動)	<u>302,106</u>	<u>157,167</u>
<b>應付所得稅</b>	<b>\$ <u>-</u></b>	<b><u>1,934,248</u></b>

依中華民國所得稅法規定，本公司營利事業所得稅申報核定之虧損得以抵減以後五年度之課稅所得額。截至民國九十五年十二月三十一日止，本公司前五年累積虧損可資扣抵之期限及金額如下：

<u>虧 損 年 度</u>	<u>得抵減之最後年度</u>	<u>金 額</u>
92年度核定虧損	97年	\$ <u>14,637,768</u>

依促進產業升級條例之規定，投資抵減其每一年度得抵減總額，以不超過本公司當年度應納營利事業所得稅額百分之五十為限。但最後年度抵減金額，不在此限。惟此等新設備自取得日起三年內不得出售或廢棄，否則已抵減金額須依法繳付。截至民國九十五年十二月三十一日止，本公司尚未扣抵之投資抵減稅額及最後可抵減年度列示如下：

<u>發生年度</u>	<u>可抵減金額</u>	<u>最後可抵減年度</u>
民國九十四年度	\$ 867,674	民國九十八年度
民國九十五年度	<u>6,144,622</u>	民國九十九年度
	<b>\$ <u>7,012,296</u></b>	

本公司營利事業所得稅結算申報已奉稽徵機關核定至民國九十三年度。

民國九十五年及九十四年十二月三十一日，本公司之股東可扣抵稅額帳戶餘額分別為104千元及85千元，本公司預計民國九十六年度及九十五年度實際對具有中華民國居住者身分之股東盈餘分配之稅額扣抵比率分別為0%及1.06%。

於民國九十五年及九十四年十二月三十一日，本公司之累積虧損及未分配盈餘分別為82,969,648元及186,966,697元，係屬民國八十七年度以後之累積盈虧。

### (十一)利息資本化

民國九十五年度因未完工程所發生之利息費用資本化金額約為4,302千元，資本化年利率為2.9343%。

## 大億科技股份有限公司財務報表附註(續)

### (十二)金融商品相關資訊

#### 1.衍生性金融商品

##### (1)契約本金或名目本金金額

本公司民國九十五年度未從事衍生性金融商品交易，民國九十四年度從事之衍生性金融商品包括買賣外幣選擇權及遠期外匯合約。

截至民國九十四年十二月三十一日止，本公司無未結清之選擇權交易合約及遠期外匯交易合約。

##### (2)持有衍生性金融商品之種類、目的及達成該目的之策略

本公司之衍生性金融商品分別為非交易目的及交易目的而持有。訂定遠期外匯及外幣選擇權合約，主要係為規避外幣債務因匯率變動產生之風險及財務操作以獲取交易利益。本公司之避險策略係以達成能夠規避大部分市場價格風險為目的。

##### (3)信用風險及市場風險

信用風險係指交易對方無法履行契約義務而產生損失之風險，當衍生性金融商品具獲利性時，信用風險亦相對增加。本公司從事衍生性商品之交易對象限定為信用良好之往來銀行，預期對方不會違約，同時亦藉與交易對方簽訂淨額交割約定以降低相關風險，故發生信用風險之可能性極低。

市場風險係指市場利率或匯率變動，而使本公司因從事相關交易而遭受之可能損失。為管理市場風險，本公司將持有之外幣淨部位維持於一定限額內。

##### (4)流動性風險、現金流量風險及未來現金需求之金額、期間、不確定性

流動性風險係指無法於預期時間結清部位所產生之風險。本公司藉貨幣市場與外匯市場之融通工具及適當之流動性資產以規劃未來之現金需求。

##### (5)衍生性金融商品於財務報表上之表達方法

於民國九十四年度，本公司從事衍生性金融商品產生之交易利益彙總如下：

金 融 商 品	金 額	說 明
外幣匯率選擇權	\$ 318,385	列為營業外收入及利益—兌換盈益淨額
預售遠期外匯合約—美金	(703,587)	列為營業外收入及利益—兌換盈益淨額
	<u>\$ (385,202)</u>	

#### 2.非衍生性金融商品：

本公司估計非衍生性金融商品公平價值所使用之方法及假設如下：

- (1)短期金融商品：以其在資產負債表日之帳面價值估計其公平價值；因為此類商品到期日甚近，其帳面價值應屬估計公平價值之合理基礎。金融資產包括現金及約當現金、應收票據及帳款(含關係人)、其他金融資產—流動(含應收利息、應收退稅款及其他應收款)及其他應收款—關係人；金融負債包括短期借款、應付短期票券、應付票據及帳款(含關係人)、應付所得稅、應付費用、應付設備款、其他應付款及一年內到期之長期借款等。

## 大億科技股份有限公司財務報表附註(續)

除帳面價值應屬估計公平價值之非衍生性金融商品外，其餘各項非衍生性金融商品相關資訊如下：

單位：新台幣千元

	95.12.31		94.12.31	
	帳面價值	公平價值	帳面價值	公平價值
<b>金融資產：</b>				
持有至到期日金融資產—非流動	\$ 3,000	3,000	3,000	3,000
其他金融資產—非流動	7,182	7,182	5,081	5,081
<b>金融負債：</b>				
長期借款，已減除一年內到期部份	190,000	190,000	270,000	270,000

(2)持有至到期日金融資產—非流動：係投資銀行發行之金融債券，因其未於公開市場交易，致無法估計公平價值，採用評價方法估計，本公司之折現率為2.75%，與其有效利率相同。

(3)其他金融資產—非流動：係為營業目的而產生之存出保證金，此類金融商品多為繼續經營之必要保證項目，無法合理預期可收回現金之時間，以致無法估計其公平價值，故以帳面價為公平價值。

(4)長期借款：係以預期現金流量之折現值估計公平價值，折現率則以本公司所能獲得相近之到期日之長期借款利率為準，因本公司帳上之長期借款合同係約定變動利率，故其帳面價值即等於公平價值。

3.民國九十五年十二月三十一日之金融資產或負債之公平價值除現金及約當現金係以公開報價金額決定外，其餘係以評價方式估計之。

4.本公司民國九十五年十二月三十一日具利率變動之公平價值風險之金融資產為6,100,000元及金融負債為309,559,167元；具利率變動之現金流量風險之金融資產為166,330,320元及金融負債為1,089,015,049元。

### 5.財務風險資訊

#### (1)市場風險

本公司從事之定期存款係按固定利率計息，因存單期限很短，故利率變動所產生之市場價格風險不重大。

#### (2)信用風險

本公司金融資產交易對象均為信用良好機構，故產生信用風險機率不重大。另，本公司主要潛在信用風險係源自於應收帳款類金融商品。當金融商品交易相對人顯著集中於一人，或金融商品交易相對人雖有若干，但大多從事類似之商業活動，且具有類似之經濟特質，使其履行合約之能力受到經濟或其他狀況之影響亦相類似時，則發生信用風險顯著集中之情況。本公司潛在信用風險係源自於銷貨對象集中與少數客戶進行交易，於民國九十五年及九十四年十二月三十一日餘額分別約為1,698,172千元及1,524,399千元。若交易相對人未能履約，所可能發

## 大億科技股份有限公司財務報表附註(續)

生之損失金額與前述餘額相等。

本公司截至民國九十五年及九十四年十二月三十一日止，為被投資公司保證擔保之金額分別約為365,064千元及105,120千元。該擔保主係與融資及營運活動有關之保證，且具有資產負債表外信用風險；信用風險代表因金融商品交易之相對人未能履約，且其所提供之擔保品或其他擔保之價值已重大減損，致可能發生之損失金額。假設被保證人所有額度用盡且無法償還貸款時，本公司之信用風險金額與合約金額相等。本公司於承作融資保證時所提供之保證對象多為具有控制力之子公司，因此並未要求交易之相對人提供擔保品。

### (3)流動風險

本公司之資本及營運資金足以支應履行所有合約義務，故未有因無法籌措資金以履行合約義務之流動性風險。

### (4)利率變動之現金流量風險

本公司之短期借款及長期借款係屬浮動利率之債務，故市場利率變動將使短期借款及長期借款之有效利率隨之變動，而使其未來現金流量產生波動。

## 五、關係人交易

### (一)關係人之名稱及關係

<u>關係人名稱</u>	<u>與本公司之關係</u>
寧波大億科技有限公司(以下簡稱寧波大億科技)	本公司間接持股70%之被投資公司
寧波大億(薩摩亞)有限公司(以下簡稱薩摩亞寧波大億)	本公司間接持股70%之被投資公司
大億科技(南京)有限公司(以下簡稱南京大億科技)	本公司間接持股81%之被投資公司
Kencapital Trading Co., Ltd(以下簡稱Kencapital)	本公司間接持股81%之被投資公司
大億科技(模里西斯)股份有限公司(以下簡稱模里西斯大億科技)	本公司間接持股100%之被投資公司
大億科技(薩摩亞)股份有限公司(以下簡稱薩摩亞大億科技)	本公司直接持股100%之被投資公司
儒億科技股份有限公司(以下簡稱儒億公司)	其董事長為本公司董事長二親等親屬
日商斯坦雷電氣株式會社(以下簡稱日商斯坦雷公司)	為本公司之法人董事
台灣斯坦雷科技股份有限公司(以下簡稱台灣斯坦雷公司)	日商斯坦雷公司之子公司
香港商斯坦雷電氣(亞洲太平洋)股份有限公司(以下簡稱香港商斯坦雷公司)	日商斯坦雷公司之子公司

大億科技股份有限公司財務報表附註(續)

(二)與關係人間之重大交易事項

1.銷貨及應收款項

(1)本公司對關係人銷貨金額如下：

	95年度		94年度	
	銷貨收入	佔當期營業收入淨額%	銷貨收入	佔當期營業收入淨額%
Kencapital	\$ 129,961,814	2	-	-
南京大億科技	147,591,773	2	-	-
寧波大億科技	53,523,441	1	-	-
儒億公司	-	-	83,426	-
	<u>\$ 331,077,028</u>	<u>5</u>	<u>83,426</u>	<u>-</u>

(2)本公司因上述銷貨交易而產生之應收帳款餘額如下：

	95.12.31		94.12.31	
	金額	佔全部應收票據及帳款之%	金額	佔全部應收票據及帳款之%
寧波大億科技	\$ 51,813,718	3	-	-
減：備抵壞帳	-	-	-	-
	<u>\$ 51,813,718</u>	<u>3</u>	<u>-</u>	<u>-</u>

本公司民國九十五年度及九十四年度銷售予一般客戶之收款期限分別為90~120天及90天，銷售予關係人之收款期限與一般銷售尚無顯著不同。銷貨價格與一般銷貨無同類之銷貨可資比較。

(3)去料加工

於民國九十五年度，本公司因業務所需出售背光模組零件予南京大億科技及Kencapital，經其加工後回銷本公司；依證期會87.3.18台財證(六)第00747號函「公開發行公司如與他公司間涉有提供原料或半成品委託加工者，請切實依委託加工之會計處理規定辦理」及會計研究發展基金會84.6.29基秘字第102號「來料加工之會計處理問題」規定，民國九十五年度因而減少之銷貨收入及銷貨成本分別為491,665,858元及491,369,163元暨增加存貨及應付帳款分別為66,751,029元及66,914,294元。本公司銷售予Kencapital及南京大億科技之價格無一般交易條件可資比較，收款期間為三個月，與一般客戶相當。截至民國九十五年十二月三十一日止，因上述交易所產生之應收帳款及應付帳款餘額分別為108,882,335元及115,319,541元，列於應收帳款—關係人及應付帳款—關係人。

於民國九十四年度，本公司因業務所需出售背光模組零件予Kencapital，經其加工後回銷本公司；依證期會87.3.18台財證(六)第00747號函「公開發行公司如與他公司間涉有提供原料或半成品委託加工者，請切實依委託加工之會計處理規

## 大億科技股份有限公司財務報表附註(續)

定辦理」及會計研究發展基金會84.6.29基秘字第102號「來料加工之會計處理問題」規定，民國九十四年度因而減少之銷貨收入、應收帳款及銷貨成本分別為1,016,073,693元、98,227,148元及1,018,680,442元及增加存貨99,564,128元。本公司銷售予Kencapital之價格無一般交易條件可資比較，自民國九十四年三月起，收款期間由六個月更改為四個月，並自七月起，再改為三個月，與一般客戶相當。截至民國九十四年十二月三十一日止，因上述交易所產生之應收帳款餘額為196,002,027元，列於應收帳款－關係人。

### 2.進貨及應付款項

(1)本公司自關係人進貨及委託關係人加工支出金額如下：

	95年度		94年度	
	進貨金額	佔當期進貨淨額之%	進貨金額	佔當期進貨淨額之%
Kencapital	\$ 559,234,875	10	-	-
南京大億科技	254,552,778	4	-	-
台灣斯坦雷公司	164,929,079	3	-	-
香港商斯坦雷公司	11,686,619	-	-	-
日商斯坦雷公司	72,623	-	256,884,965	5
儒億公司	-	-	86,347,614	2
	<u>\$ 990,475,974</u>	<u>17</u>	<u>343,232,579</u>	<u>7</u>

	95年度		94年度	
	加工費用	佔當期加工費用之%	加工費用	佔當期加工費用之%
Kencapital	\$ 27,921,979	17	80,195,362	29
日商斯坦雷公司	2,011,821	1	77,528	-
儒億公司	1,097,350	1	13,445,155	5
	<u>\$ 31,031,150</u>	<u>19</u>	<u>93,718,045</u>	<u>34</u>

(2)本公司因上述進貨及加工支出交易應付關係人之票據及帳款餘額如下：

	95.12.31		94.12.31	
	應付帳款	佔全部應付票據及帳款之%	應付帳款	佔全部應付票據及帳款之%
台灣斯坦雷公司	\$ 21,037,559	2	-	-
香港商斯坦雷公司	4,063,231	-	-	-
儒億公司	1,143,852	-	5,473,039	-
日商斯坦雷公司	415,840	-	79,937,738	6
	<u>\$ 26,660,482</u>	<u>2</u>	<u>85,410,777</u>	<u>6</u>

## 大億科技股份有限公司財務報表附註(續)

本公司於民國九十五年度及九十四年度自斯坦雷集團之進貨付款期限均為60天，自儒億公司之進貨付款期限為30天~90天；自南京大億科技及一般進貨廠商之進貨付款期限為60天~90天。自民國九十四年三月份起自Kencapital之進貨(委託Kencapital加工，平時係以銷、進貨為帳務處理及收付帳款)付款期限從30天改為90天，自七月起，再改為30天。民國九十五年度及九十四年度進貨價格與一般進貨無顯著不同。

### 3. 財產交易

- (1) 本公司於民國九十五年度及九十四年度向日商斯坦雷公司購買模具設備列入固定資產分別為10,062,537元及8,516,633元。截至民國九十五年及九十四年十二月三十一日止，該款項已全數付訖。
- (2) 本公司於民國九十五年度及九十四年度向儒億公司購買模具設備列入固定資產分別為17,331,200元及4,817,800元。截至民國九十五年及九十四年十二月三十一日止，尚未支付款項分別為13,526,450元及0元，列入應付費用及其他流動負債。

### 4. 技術援助契約

本公司與日商斯坦雷公司訂有技術援助契約，於民國八十九年度本公司已依約支付定額權利金6,000,000元(列為遞延費用)。另依此合約規定，本公司須再依契約約定之製成品淨銷售額之一定比例計付技術報酬金，民國九十四年度之比例1%，民國九十五年度依製成品尺吋類別分別按淨銷售額之1%及3%計付技術報酬金。

本公司民國九十五年度及九十四年度對日商斯坦雷公司之技術報酬金費用分別為60,000,000元及52,531,107元(列入製造費用)；截至民國九十五年及九十四年十二月三十一日止，本公司尚未支付之技術報酬金分別為35,018,139元及29,554,951元，列入應付費用及其他流動負債。

### 5. 其他

本公司因業務需要代收代付聯屬公司款項而產生之應收代墊款明細如下：

	<u>95.12.31</u>	<u>94.12.31</u>
寧波大億科技	\$ 24,765,880	-
南京大億科技	12,709,624	683,440
薩摩亞寧波大億	5,825,942	-
Kencapital	3,888,936	2,020,792
薩摩亞大億科技	178,706	115,776
	<u>\$ 47,369,088</u>	<u>2,820,008</u>

上述應收代墊款列入其他應收款—關係人。

## 大億科技股份有限公司財務報表附註(續)

### 6. 保證

本公司為關係人借款所為之保證明細如下：

	<u>95.12.31</u>		<u>94.12.31</u>	
	<u>保 證 額 度</u>	<u>已 動 用 額 度</u>	<u>保 證 額 度</u>	<u>已 動 用 額 度</u>
Kencapital	\$ 114,082,500 (3,500,000美元)	42,373,500 (1,300,000美元)	49,275,000 (1,500,000美元)	-
薩摩亞寧波大億	97,785,000 (3,000,000美元)	16,297,500 (500,000美元)	-	-
南京大億科技	88,006,500 (2,700,000美元)	66,936,997 (700,000美元；	22,995,000 (700,000美元)	-
模里西斯大億科技	65,190,000 (2,000,000美元)	42,373,500 (11,085,000日元)	32,850,000 (1,000,000美元)	3,099,366 (11,085,000日元)
	<u>\$ 365,064,000</u>	<u>-</u>	<u>105,120,000</u>	<u>-</u>

### 六、抵質押之資產

其明細如下：

<u>抵質押資產</u>	<u>抵質押擔保標的</u>	<u>95.12.31</u>	<u>94.12.31</u>
房屋及建築	長期借款	\$ 305,190,247	319,983,057
受限制銀行存款(其他金融資產—非流動)	進、出口保稅貨物	3,000,000	500,000
		<u>\$ 308,190,247</u>	<u>320,483,057</u>

### 七、重大承諾事項及或有事項

- (一)截至民國九十五年及九十四年十二月三十一日止，本公司為購置原物料已開立未使用之信用狀金額分別約為29,558千元及98,450千元。
- (二)截至民國九十五年十二月三十一日止，本公司為興建廠房與國內營造公司訂定工程合約，總價款約為416,200千元，已支付工程款約為315,249千元，列入資產負債表未完工程項下。
- (三)截至民國九十五年十二月三十一日止，本公司為購買設備所簽訂之設備合約，總價款約為19,908千元。截至民國九十五年十二月三十一日止，本公司已支付設備款約為10,467千元，列入資產負債表預付設備款項下。
- (四)本公司承租土地、廠房及宿舍所簽訂之租賃契約，於民國九十五年及九十四年十二月三十一日，已支付押金分別為1,260,000元及1,620,000元，列入其他金融資產—非流動。

## 大億科技股份有限公司財務報表附註(續)

於民國九十五年十二月三十一日，未來年度應付租金總額明細如下：

期 間	金 額
96.1.1~96.12.31	\$ 10,453,800
97.1.1~97.12.31	6,615,300
98.1.1~98.12.31	6,436,800
99.1.1~99.12.31	6,436,800
100.1.1~100.12.31	6,436,800
101.1.1~105.12.31	32,184,000
106.1.1~110.12.31	27,108,000
111.1.1以後	3,405,600
合計	\$ 99,077,100

八、重大之災害損失：無。

### 九、重大之期後事項

本公司以民國九十六年二月十四日為增資基準日所發行之新股計40,000,000股，每股面額10元，發行價格每股18.5元，股款計740,000,000元，其中270,000,000元用以提前清償民國九十三年舉借之聯合貸款，請詳附註四(七)。

### 十、其 他

(一)本公司發生之用人、折舊及攤銷費用依其功能別彙總如下：

性質別	95年度			94年度		
	屬於營業成 本者	屬於營業費 用者	合 計	屬於營業成 本者	屬於營業費 用者	合 計
用人費用						
薪資費用	254,752,148	73,288,905	328,041,053	270,502,698	68,812,006	339,314,704
勞健保費用	21,556,907	5,232,298	26,789,205	21,734,744	4,768,117	26,502,861
退休金費用	13,520,598	3,258,770	16,779,368	11,613,316	2,928,443	14,541,759
其他用人費用	18,767,315	5,956,698	24,724,013	12,768,907	5,045,240	17,814,147
折舊費用	56,290,111	31,853,411	88,143,522	49,903,975	15,645,884	65,549,859
攤銷費用	5,867,602	9,849,913	15,717,515	305,350	7,994,064	8,299,414

註：其他用人費用包含退職所得、伙食費、職工福利及訓練費。

### (二)重分類

民國九十四年度財務報表中若干金額為配合民國九十五年度財務報表之表達方式已作適當重分類，該重分類對財務報表之表達無重大影響。

## 大億科技股份有限公司財務報表附註(續)

### 十一、附註揭露事項

#### (一)重大交易事項相關資訊：

本公司依證券發行人財務報告編製準則之規定，應再揭露之民國九十五年度重大交易事項相關資訊如下：

1. 資金貸與他人：無。
2. 為他人背書保證：

單位：新台幣千元

編號	背書保證者 公司名稱	被背書保證對象		對單一企業 背書保證 限額(註)	本期最高背 書保證餘額	期末背書 保證餘額	以財產擔保之 背書保證金額	累計背書保證金 額佔最近期財務 報表淨值之比率	背書保證最 高限額(註)
		公司名稱	關係						
0	本公司	大億科技(模里西斯)股份有限公司	孫公司	327,808	65,190 (2,000,000美元)	65,190 (2,000,000美元)	不適用	5.97 %	874,154
0	本公司	Keneapital Trading Co., Ltd	孫公司	327,808	114,083 (3,500,000美元)	114,083 (3,500,000美元)	不適用	10.44 %	874,154
0	本公司	寧波大億(薩摩亞)有限公司	孫公司	327,808	97,785 (3,000,000美元)	97,785 (3,000,000美元)	不適用	8.95 %	874,154
0	本公司	大億科技(南京)有限公司	孫公司	327,808	88,007 (2,700,000美元)	88,007 (2,700,000美元)	不適用	8.05 %	874,154

註：本公司對外背書保證總額不得超過當期淨值80%，對單一企業背書保證額度以不超過當期淨值30%為限。

#### 3. 期末持有有價證券情形：

持有之 公司	有價證券 種類及名稱	與有價證券 發行人之關係	帳列 科目	期 末				備 註
				股 數	帳面金額	持股比率	市 價	
本公司	大億科技(薩摩亞)股份有限公司股票	母公司	基金及投資	7,040,000	126,708,095	100 %	126,708,095	
本公司	茂伯投資股份有限公司股票	-	"	7,400,000	73,843,698	100 %	73,843,698	
本公司	大眾銀行次順位金融債券	-	"	-	3,000,000	-	3,000,000	

4. 累積買進或賣出同一有價證券之金額達新台幣一億元或實收資本額百分之二十以上者：無。

5. 取得不動產之金額達新台幣一億元或實收資本額百分之二十以上者：

單位：新台幣千元

取 得 之 公 司	財 產 名 稱	交 易 日 或 事 實 發 生 日	交 易 金 額	價 款 支 付 情 形	交 易 對 象	關 係	交易對象為關係人者，其前次移轉資料				價格決 定之參 考依據	取得目 的及使 用情形	其他約 定事項
							所 有 人	與 發 行 人 之 關 係	移 轉 日 期	金 額			
本公司	二期廠房	95.3.22 (註)	合約總價款 286,000千元 (含追加工程)	已支付價款232,474千元，列入資產負債表固定資產及未完工程項下	松暉營造股份有限公司	非關係人	-	-	-	-	-	供生產自用	-
本公司	二期廠房	95.4.8 (註)	合約總價款 130,200千元 (含追加工程)	已支付價款82,775千元，列入資產負債表固定資產及未完工程項下	冠凌電氣工程股份有限公司	非關係人	-	-	-	-	-	供生產自用	-

註：係簽約日。

6. 處分不動產之金額達新台幣一億元或實收資本額百分之二十以上者：無。

## 大億科技股份有限公司財務報表附註(續)

7.與關係人進、銷貨之金額達新台幣一億元或實收資本額百分之二十以上者：請詳附註五。

8.應收關係人款項達新台幣一億元或實收資本額百分之二十以上者：

單位：新台幣千元

帳列應收款項之公司	交易對象	關係	應收關係人款項餘額	週轉率	逾期應收關係人款項		應收關係人款項期後收回金額	提列備抵呆帳金額
					金額	處理方式		
本公司	Kencapital Trading Co., Ltd.	本公司間接持股81%之被投資公司	108,882	-	-	-	8,223	-

9.從事衍生性商品交易：無。

### (二)轉投資事業相關資訊：

本公司之轉投資事業依證券發行人財務報告編準則之規定，應再揭露之民國九十五年度重大交易事項相關資訊如下：

#### 1.被投資公司名稱、所在地區...等相關資訊：

投資公司名稱	被投資公司名稱	所在地區	主要營業項目	原始投資金額		期末持有			被投資公司本期(損)益	本期認列之投資(損)益	備註
				本期期末	本期期初	股數	比率	帳面金額			
本公司	茂伯投資股份有限公司	中華民國	投資業務	74,000,000	5,000,000	7,400,000	100%	73,843,698	(95,839)	(95,839)	子公司
本公司	大億科技(薩摩亞)股份有限公司	薩摩亞	一般進出口貿易及投資業務	232,669,360 (美金7,040,000)	232,669,360 (美金7,040,000)	7,040,000	100%	126,708,095	(50,424,548) (美金1,550,046)	(50,424,548) (美金1,550,046)	子公司
大億科技(薩摩亞)股份有限公司	大億科技(模里西斯)股份有限公司	模里西斯	一般進出口貿易及投資業務	68,562,160 (美金2,000,000)	68,562,160 (美金2,000,000)	2,000,000	100%	(23,882,078)	(32,754,058) (美金1,006,857)	(32,754,058) (美金1,006,857)	孫公司
大億科技(薩摩亞)股份有限公司	寧波大億(薩摩亞)有限公司	薩摩亞	一般進出口貿易及投資業務	164,107,200 (美金5,040,000)	164,107,200 (美金5,040,000)	5,040,000	70%	150,762,776	(25,169,149) (美金773,697)	(17,618,404) (美金541,588)	孫公司 (註)
大億科技(模里西斯)股份有限公司	大億科技(南京)有限公司	中國南京經濟技術開發區	背光模組及相關光學原組件等之生產業務	68,562,160 (美金2,000,000)	68,562,160 (美金2,000,000)	-	81%	94,966,169	5,384,069 (美金165,506)	4,361,096 (美金134,060)	孫公司
大億科技(模里西斯)股份有限公司	Kencapital Trading Co., Ltd.	薩摩亞	一般進出口貿易業務	540,210 (美金17,000)	540,210 (美金17,000)	17,000	81%	(116,556,771)	(36,982,006) (美金1,136,824)	(36,982,006) (美金1,136,824)	孫公司
寧波大億(薩摩亞)有限公司	寧波大億科技有限公司	中國寧波經濟技術開發區	背光模組及相關光學原組件等之生產業務	164,107,200 (美金5,040,000)	164,107,200 (美金5,040,000)	-	100%	224,663,061	(15,899,718) (美金488,756)	(15,899,718) (美金488,756)	孫公司

註：寧波大億(薩摩亞)有限公司原由大億科技(模里西斯)股份有限公司投資，民國九十五年度投資路徑改變，轉由大億科技(薩摩亞)股份有限公司投資。

2.資金貸與他人：無。

3.為他人背書保證：無。

## 大億科技股份有限公司財務報表附註(續)

### 4. 期末持有有價證券情形：

持有之公司	有價證券種類及名稱	與有價證券發行人之關係	帳列科目	期 末				備 註
				股 數	帳面金額	持股比率	市 價	
茂伯投資股份有限公司	宣茂科技股份有限公司股票	-	以成本衡量之金融資產－非流動	100,000	2,000,000	0.16 %	-	
茂伯投資股份有限公司	光耀科技股份有限公司股票	-	以成本衡量之金融資產－非流動	2,100,000	42,000,000	10.50 %	-	
茂伯投資股份有限公司	凱鼎科技股份有限公司股票	-	以成本衡量之金融資產－非流動	1,000,000	12,000,000	0.02 %	-	
茂伯投資股份有限公司	昶炬股份有限公司股票	-	採權益法之長期投資	1,323,000	13,230,000	49 %	-	
大億科技(薩摩亞)股份有限公司	大億科技(模里西斯)股份有限公司股票	母公司	採權益法之長期投資	2,000,000	(23,882,078)	100 %	(23,882,078)	
大億科技(薩摩亞)股份有限公司	寧波大億(薩摩亞)有限公司	母公司	採權益法之長期投資	5,040,000	150,762,776	70 %	150,762,776	
大億科技(模里西斯)股份有限公司	大億科技(南京)有限公司股權	母公司	採權益法之長期投資	-	94,966,169	81 %	94,966,169	
大億科技(模里西斯)股份有限公司	Kencapital Trading Co., Ltd.	母公司	採權益法之長期投資	17,000	(116,556,771)	81 %	(116,556,771)	
寧波大億(薩摩亞)有限公司	寧波大億科技有限公司股權	母公司	採權益法之長期投資	-	224,663,061	100 %	224,663,061	

5. 累積買進或賣出同一有價證券之金額達新台幣一億元或實收資本額百分之二十以上者：無。

6. 取得不動產之金額達新台幣一億元或實收資本額百分之二十以上者：

單位：新台幣千元

取得之公司	財產名稱	交易日或事實發生日	交易金額	價款支付情形	交易對象	關係	交易對象為關係人，其前次移轉資料				價格決定之參考依據	取得目的及使用情形	其他約定事項
							所有人	與發行人之關係	移轉日期	金額			
寧波大億科技股份有限公司	廠房建築物	94.10.25 (註)	合約總價款126,552千元	已支付價款108,359千元，列入資產負債表未完工程項下	冠凌工程諮詢蘇州有限公司	非關係人	-	-	-	-	-	供生產自用	-
寧波大億科技股份有限公司	廠房建築物	94.9.15 (註)	合約總價款116,722千元	已支付價款97,094千元，列入資產負債表未完工程項下	福建省閩南建築工程有限公司	非關係人	-	-	-	-	-	供生產自用	-

註：係簽約日。

7. 處分不動產之金額達新台幣一億元或實收資本額百分之二十以上者：無。

## 大億科技股份有限公司財務報表附註(續)

8.與關係人進、銷貨之金額達新台幣一億元或實收資本額百分之二十以上者：

單位：新台幣千元

進(銷)貨之公司	交易對象	關係	交易情形				交易條件與一般交易不同之情形及原因		應收(付)票據、帳款		備註
			進(銷)貨	金額	佔總進(銷)貨之比率	授信期間	單價	授信期間	餘額	佔總應收(付)票據、帳款之比率	
Kencapital	本公司	母公司	進貨	129,962	16 %	90天	無可資比較	無顯著不同	(108,882)	(45) %	
南京大億科技	本公司	母公司	進貨	147,592	16 %	90天	"	"	-	-	
Kencapital	本公司	母公司	銷貨	(559,235)	(68) %	30天	無顯著不同	"	-	-	
南京大億科技	本公司	母公司	銷貨	(254,553)	(25) %	60~90天	"	"	115,320	31 %	
Kencapital	南京大億科技	聯屬公司	進貨	121,610	15 %	30天	無可資比較	無顯著不同	(79,430)	(33) %	
Kencapital	南京大億科技	聯屬公司	銷貨	(141,704)	(17) %	180天	"	無可資比較	-	-	
南京大億科技	Kencapital	聯屬公司	銷貨	(121,610)	(13) %	30天	"	無顯著不同	79,430	21 %	
南京大億科技	Kencapital	聯屬公司	進貨	141,704	16 %	180天	"	無可資比較	-	-	

9.應收關係人款項達新台幣一億元或實收資本額百分之二十以上者：

單位：新台幣千元

帳列應收款項之公司	交易對象	關係	應收關係人款項餘額	週轉率	逾期應收關係人款項		應收關係人款項期後收回金額	提列備抵呆帳金額
					金額	處理方式		
南京大億科技	本公司	母公司	115,320	-	-		115,320	-

10.從事衍生性商品交易：無。

(三)大陸投資資訊：

1.轉投資大陸地區之事業相關資訊

本公司於民國九十五年度大陸投資概況如下：

大陸被投資公司名稱	主要營業項目	實收資本額	投資方式	本期期初自台灣匯出累積投資金額	本期匯出或收回投資金額		本期期末自台灣匯出累積投資金額	本公司直接或間接投資之持股比例	本期認列投資損益	期末投資帳面價值	截至本期止已匯回投資收益
					匯出	收回					
大億科技(南京)有限公司	背光模組	81,468,000 (USD2,480,000)	透過第三地區投資公司間接投資大陸公司	68,562,160 (USD2,000,000)	-	-	68,562,160 (USD2,000,000)	81 %	依據台灣母公司簽證會計師查核之財務報表，認列投資利益4,361,096 (美金134,060)	94,966,169 (USD2,913,520)	-
寧波大億科技有限公司	背光模組	236,520,000 (USD7,200,000)	透過第三地區投資公司間接投資大陸公司	164,107,200 (USD5,040,000)	-	-	164,107,200 (USD5,040,000)	70 %	依據台灣母公司簽證會計師查核之財務報表，認列投資損失11,129,803 (美金342,129)	157,264,143 (USD4,824,793)	-

本期期末累計自台灣匯出赴大陸地區投資金額	經濟部投審會核准投資金額(註)	依經濟部投審會規定赴大陸地區投資限額
232,669,360 (USD7,040,000)	309,652,500 (USD9,500,000)	437,076,866

註：本表涉及外幣數字，以財務報告日之匯率換算為新台幣。

2.重大交易事項：民國九十五年度本公司與大陸被投資公司(大億科技(南京)有限公司及寧波大億科技有限公司)間之重大交易(部份經由Kencapital為之)，請詳附註五說明。

## 大億科技股份有限公司財務報表附註(續)

### 十二、部門別財務資訊：

#### (一)產業別財務資訊

本公司主要產業部門係經營電子零組件及大尺寸非印刷式液晶顯示器之組件背光模組等製造、加工及買賣。

因該主要產業部門之部門收入—部門損益及部門可辨認資產皆佔企業所有產業部門各該項合計數之百分之九十以上，故屬單一產業。

#### (二)地區別財務資訊

本公司未成立國外營運機構，故不須揭露地區別財務資訊。

#### (三)外銷銷貨資訊

本公司外銷銷貨總額之明細如下：

地 區	95年度	94年度
亞洲	\$ 1,425,580,278	317,180,330

#### (四)重要客戶資訊

佔本公司損益表之營業收入金額10%以上之客戶明細如下：

客 戶 名 稱	95年度		94年度	
	銷貨金額	所佔比例%	銷貨金額	所佔比例%
甲	\$3,683,823,374	54	4,865,693,416	78
乙	-	-	664,516,218	11
	\$3,683,823,374	54	5,530,209,634	89

大億科技股份有限公司  
現金及約當現金明細表  
民國九十五年十二月三十一日

單位：新台幣元

項 目	摘 要	原幣金額	兌換率	金 額
現金	零用金			\$ 200,000
	日幣	JPY956,680	0.2741	262,226
	人民幣	RMB124,856.50	4.1761	521,413
	美金	USD6,732	32.595	219,430
銀行存款	支票存款			1,432,965
	活期存款			83,271,514
	定期存款			100,000
	日幣存款	JPY102,477,861.61	0.2741	28,089,182
	美金存款	USD1,686,443.47	32.595	54,969,624
合 計				<u><u>\$ 169,066,354</u></u>

應收帳款明細表

客 戶 名 稱	摘 要	金 額
關係人：		
Kencapital	因銷貨而產生之應收款	\$ 108,882,335
寧波大億科技公司	"	<u>51,813,718</u>
		<u><u>\$ 160,696,053</u></u>
非關係人：		
中華映管(納閩)公司	因銷貨而產生之應收款	\$ 616,543,747
奇美電子公司	"	613,371,755
中華映管公司	"	468,256,704
其他(未達5%者)	"	<u>227,495,943</u>
		1,925,668,149
減：備抵銷貨退回及折讓		15,593,327
備抵壞帳		<u>6,170,300</u>
		<u><u>\$ 1,903,904,522</u></u>

大億科技股份有限公司  
其他應收款－關係人明細表  
民國九十五年十二月三十一日

單位：新台幣元

客 戶 名 稱	摘 要	金 額
寧波大億科技公司	代收代付款	\$ 24,765,880
南京大億科技公司	"	12,709,624
薩摩亞寧波大億公司	"	5,825,942
Kencapital	"	3,888,936
薩摩亞大億科技公司	"	<u>178,706</u>
		<u><u>\$ 47,369,088</u></u>

其他金融資產－流動明細表

項 目	摘 要	金 額
其他應收款	出售應收帳款之銀行保留款及應收出售模 具款項	\$ 154,718,505
應收退稅款	營業稅及營所稅應退稅款	<u>9,113,882</u>
合 計		<u><u>\$ 163,832,387</u></u>

大億科技股份有限公司  
存貨明細表  
民國九十五年十二月三十一日

單位：新台幣元

項 目	金 額		備 註
	成 本	市 價	
製 成 品	\$ 162,251,642	105,352,629	市價採淨變現價值
在 製 品	30,314,100	28,806,004	市價採淨變現價值
原 料	<u>259,176,797</u>	<u>215,094,083</u>	市價採重置成本
	451,742,539	<u><b>349,252,716</b></u>	
減：備抵存貨跌價損失	<u>107,816,129</u>		
	<u><b>\$ 343,926,410</b></u>		

預付款項及其他流動資產明細表

項 目	摘 要	金 額
<b>預付款項：</b>		
預付貨款	預付購置原物料款	\$ 194,430
預付代購設備款	代付購置生產治具及設備款項	3,722,324
其他	出差旅費、保險費及工會會費等	<u>2,379,695</u>
		<u>6,296,449</u>
<b>其他流動資產：</b>		
留抵稅額		50,000
進項稅額		<u>10</u>
		<u>50,010</u>
合 計		<u><b>\$ 6,346,459</b></u>

大億科技股份有限公司  
採權益法之長期股權投資變動明細表  
民國九十五年一月一日至十二月三十一日

單位：新台幣元

被投資公司	期 初 餘 額		本 期 增 加	本 期 減 少	本期認列之 投資(損)益	累積換算 調整數	期 末 餘 額			市價或股權淨額		提供擔保 或質押情形
	股數	金 額					股數	金 額	股數	持股比例	金 額	
大億科技(薩摩亞)股份有限公司	7,040,000	\$ 170,123,071	-	-	(50,424,548)	7,009,572	7,040,000	100%	126,708,095	18.00	126,708,095	無
茂伯投資股份有限公司	500,000	4,939,537	6,900,000	69,000,000	(95,839)	-	7,400,000	100%	73,843,698	9.98	73,843,698	無
		<u>\$ 175,062,608</u>		<u>69,000,000</u>	<u>-</u>	<u>7,009,572</u>			<u>200,551,793</u>			

大億科技股份有限公司  
其他金融資產－非流動明細表  
民國九十五年十二月三十一日

單位：新台幣元

項 目	摘 要	金 額
受限制銀行存款	質押之定期存款	\$ 3,000,000
存出保證金	承租廠房、汽車及球場會員證之押金	<u>4,182,065</u>
合 計		<u><u>\$ 7,182,065</u></u>

持有至到期日金融資產－非流動變動明細表  
民國九十五年一月一日至十二月三十一日

債券名稱	摘 要	期初餘額		本期增加		本期減少		期末餘額		提供擔保 或質押情形
		張 數	金 額	張 數	金 額	張 數	金 額	張 數	金 額	
大眾銀行次 順位金融債 券	有效利率2.75%； 每年付息日7.16 到期日98.7.16	-	\$ 3,000,000	-	-	-	-	-	<u>3,000,000</u>	無

大億科技股份有限公司  
 固定資產成本與累計折舊變動明細表  
 民國九十五年一月一日至十二月三十一日

單位：新

項 目	期 初 金 額	本 期 增 加		本 期 減 少		期 末 餘 額	提供抵質押情形
		購 入	重 分 類	出 售 或 報 廢	重 分 類		
成 本：							
土 地	\$ 6,710,000	-	-	-	-	6,710,000	
房屋及建築	391,687,238	1,063,334	7,504,762	-	-	400,255,334	部份提供為長期借
機器設備	257,052,833	23,196,632	22,333,580	42,072,430	-	260,510,615	
運輸設備	834,000	-	-	-	-	834,000	
辦公設備	15,310,818	-	-	14,985,600	-	325,218	
其他設備	65,990,736	39,299,221	16,731,436	63,468,336	-	58,553,057	
未完工程	-	331,407,483	-	-	7,504,762	323,902,721	
預付設備款	11,730,150	42,876,618	-	2,082,480	39,065,016	13,459,272	
小計	749,315,775	437,843,288	46,569,778	122,608,846	46,569,778	1,064,550,217	
累計折舊：							
房屋及建築	71,704,181	15,856,144	-	-	-	87,560,325	
機器設備	166,294,938	37,264,213	-	41,141,412	-	162,417,739	
運輸設備	509,664	139,002	-	-	-	648,666	
辦公設備	12,571,028	2,022,339	-	14,346,808	-	246,559	
其他設備	29,433,734	32,861,824	-	39,456,962	-	22,838,596	
小計	280,513,545	88,143,522	-	94,945,182	-	273,711,885	
固定資產淨額	\$ 468,802,230	349,699,766	46,569,778	27,663,664	46,569,778	790,838,332	

大億科技股份有限公司

其他資產—遞延費用變動明細表

民國九十五年一月一日至十二月三十一日

單位：新台幣元

項 目	期初餘額	本期增加	本期減少	期末餘額
技術合作權利金	\$ 266,042	2,380,952	1,456,520	1,190,474
電腦系統、資料庫等軟體	12,284,496	2,705,300	7,200,489	7,789,307
線路補助費	413,829	1,288,117	245,316	1,456,630
其他	2,178,135	8,465,587	6,815,190	3,828,532
合計	<u>\$ 15,142,502</u>	<u>14,839,956</u>	<u>15,717,515</u>	<u>14,264,943</u>

短期借款明細表

民國九十五年十二月三十一日

借款種類	說 明	金 額	契約期限	年 利 率 區 間	融 資 額 度	抵 押 或 擔 保
信用貸款	台新銀行台南分行	\$ 40,000,000	一年以內	2.08%	150,000,000	無
信用貸款	國泰世華銀行台南分行	150,000,000	一年以內	1.90%	200,000,000	無
信用貸款	土地銀行台南分行	80,000,000	一年以內	1.87%	150,000,000	無
信用貸款	華南銀行南都分行	80,000,000	一年以內	1.87%	100,000,000	無
信用貸款	比利時銀行高雄分行	73,421,132 (註1)	一年以內	6.37%~ 6.43%	81,487,500	無
信用借款	台灣銀行南科分行	80,000,000	一年以內	1.867%	250,000,000	無
信用借款	中信銀西台南分行	17,927,250 (註2)	一年以內	6.16%	70,000,000	無
信用借款	合作金庫赤崁分行	1,000,000	一年以內	2.18%	150,000,000	無
信用借款	兆豐銀行府城分行	40,000,000	一年以內	1.85%	80,000,000	無
	合 計	<u>\$ 562,348,382</u>				

註1：原幣數USD2,252,527.47。

註2：原幣數USD550,000。

大億科技股份有限公司  
應付短期票券明細表  
民國九十五年十二月三十一日

單位：新台幣元

保證或承兌機關	契約期限	年利率		未攤銷應付		帳面價值	融資額度	擔保品
		區間	發行金額	短期票券折價				
國際票券金融公司 台南分公司	一年以內	1.88%	\$ 80,000,000	107,134	79,892,866	80,000,000	無	
中華票券金融公司 台南分公司	一年以內	1.97%	80,000,000	189,984	79,810,016	100,000,000	無	
台灣票券金融公司 高雄分公司	一年以內	1.88%	70,000,000	93,742	69,906,258	100,000,000	無	
兆豐票券金融公司 台南分公司	一年以內	1.90%	80,000,000	49,973	79,950,027	100,000,000	無	
			<u>\$ 310,000,000</u>	<u>440,833</u>	<u>309,559,167</u>			

應付票據明細表

客 戶 名 稱	摘 要	金 額
非關係人：		
山虎機械公司	因進貨而開立之票據	\$ 2,995,450
毅嘉科技公司	"	2,254,198
鈺航公司	因支付費用而開立之票據	1,384,920
保誠人壽公司	"	1,264,630
鼎新公司	"	1,146,250
其他(未達5%者)	因進貨及支付費用而開立之票據	<u>9,997,329</u>
		<u>\$ 19,042,777</u>

大億科技股份有限公司  
應付帳款明細表  
民國九十五年十二月三十一日

單位：新台幣元

客 戶 名 稱	摘 要	金 額
<b>關係人：</b>		
南京大億科技公司	因進貨而產生之應付款	\$ 115,319,541
台灣斯坦雷公司	"	21,037,559
香港商斯坦雷公司	"	4,063,231
儒億公司	"	1,143,852
日商斯坦雷公司	"	<u>415,840</u>
		<b><u>\$ 141,980,023</u></b>
<b>非關係人：</b>		
達方電子材料公司	因進貨而產生之應付款	\$ 181,544,844
州鉅科技公司	"	93,886,231
台灣名電國際公司	"	79,731,254
其他(未達5%者)	"	<u>643,876,167</u>
		<b><u>\$ 999,038,496</u></b>

大億科技股份有限公司  
應付費用及其他流動負債明細表

民國九十五年十二月三十一日

單位：新台幣元

項	目	摘	要	金	額
<b>應付費用：</b>					
獎金		年終獎金及績效獎金		\$	25,270,289
薪資支出		12月份薪資			21,431,838
勞務費		各項勞務支出			4,748,489
技術報酬金		技術報酬費用			35,018,139
利息費用		長、短期借款及短期票券利息			2,141,076
伙食費		12月份伙食津貼			391,960
保險費		12月勞健保費			2,977,042
退休金		11、12月退休金			2,689,043
進、出口費		進、出口貨運及報關費用等			9,141,091
其他		水電費、南科管理服務費、差旅費及其他什費等			<u>12,225,332</u>
					<u>116,034,299</u>
<b>其他流動負債：</b>					
其他應付款		逾期未付帳款及廠商退款等			391,069
代收款		代收員工勞健保、福利金及稅款等			1,991,139
預收貨款		預收貨款			2,675,000
應付設備款		購買模具、機械設備等款項			30,563,486
其他應付票據		應付興建廠房之工程票據			<u>10,689,347</u>
					<u>46,310,041</u>
合 計					<u><u>\$162,344,340</u></u>

大億科技股份有限公司  
長期借款及一年內到期之長期借款明細表

民國九十五年十二月三十一日

單位：新台幣元

債權人	摘要	借 款 金 額		契約期限	年利率	抵押或擔保
		一年內 到期部份	一年後 到期部份			
彰化銀行	不動產抵押貸款(聯貸案) 每月付息，自95.5.26起分 5期攤還本金，每期六個月	\$ 96,000,000	-	93.11.26~ 97.5.26	2.8632%	房屋及建築
彰化銀行	信用貸款(聯貸案) 每月付息，於97.5.21到期 一次償還	120,000,000	-	"	"	"
國泰世華銀行	不動產抵押貸款(聯貸案) 每月付息，自95.5.26起分 5期攤還本金，每期六個月	24,000,000	-	"	"	"
國泰世華銀行	信用貸款(聯貸案) 每月付息，於97.5.21到期 一次償還	30,000,000	-	"	"	"
新竹商銀	信用貸款 每月付息，自95.4.19起分 12期攤還本金，每期三個月	40,000,000	50,000,000	95.1.19~ 98.1.19	2.75%	無
新竹商銀	信用貸款 每月付息，自95.7.19起分 12期攤還本金，每期三個月	26,666,668	39,999,999	95.4.4~ 98.4.4	"	"
復華商銀	信用貸款 每月付息，自97.3.4到期一 次償還	-	100,000,000	95.7.28~ 97.3.4	2.67%	"
		<u>\$336,666,668</u>	<u>189,999,999</u>			

大億科技股份有限公司

營業收入明細表

民國九十五年一月一日至十二月三十一日

單位：新台幣元

<u>項</u> <u>目</u>	<u>數</u> <u>量</u>	<u>金</u> <u>額</u>
背光模組	5,078,601(組)	\$ 5,830,920,129
其他		<u>1,199,287,397</u>
銷貨收入		7,030,207,526
減：銷貨折讓		18,970,183
銷貨退回		<u>169,089,520</u>
營業收入淨額		<u><u>\$ 6,842,147,823</u></u>

大億科技股份有限公司

營業成本明細表

民國九十五年一月一日至十二月三十一日

單位：新台幣元

<u>項 目</u>	<u>金 額</u>
期初原料	\$ 295,526,090
加：本期進料	4,712,558,892
減：期末存料	259,176,797
出售原料成本	1,021,717,405
報廢	13,992,332
盤虧	400,707
直接原料耗料	3,712,797,741
直接人工	284,082,619
製造費用	437,365,633
製造成本	4,434,245,993
加：期初在製品	24,404,117
本期購入	139,793,816
加工費(含去料加工進銷貨匯差調整數)	27,921,979
減：期末在製品	30,314,100
轉列費用	226,616
出售在製品成本	590,515,865
報廢	7,552,741
盤虧	112,959
製成品成本	3,997,756,583
加：期初製成品	279,253,852
本期購入	815,587,310
減：期末製成品	162,251,642
轉列費用	831,705
報廢	623,245
盤虧	750,046
產銷成本	4,928,028,148
加：出售原料及在製品成本	1,612,233,270
營業成本合計	<u><u>\$ 6,540,261,418</u></u>

大億科技股份有限公司

營業費用明細表

民國九十五年一月一日至十二月三十一日

單位：新台幣元

項 目	推銷費用	管理及總務費用	研究發展費用	合 計
薪資支出	\$ 8,284,880	35,533,688	33,667,162	77,485,730
租金支出	277,584	8,456,533	4,451,246	13,185,363
文具用品	71,534	299,211	121,099	491,844
旅 費	517,737	4,047,734	2,350,674	6,916,145
郵 電 費	335,903	782,717	609,418	1,728,038
修 繕 費	9,400	2,646,930	277,313	2,933,643
廣 告 費	10,000	24,762	-	34,762
水 電 費	110,889	1,272,398	375,547	1,758,834
保 險 費	621,828	2,787,909	2,526,414	5,936,151
交 際 費	379,678	4,151,707	70,698	4,602,083
捐 贈	-	135,000	-	135,000
稅 捐	-	2,574,891	825,177	3,400,068
折 舊	240,710	5,451,232	26,161,469	31,853,411
伙 食 費	202,482	770,434	795,252	1,768,168
職工福利	161,716	901,268	567,670	1,630,654
各項耗竭及攤提	-	5,213,363	4,636,550	9,849,913
雜項購置	233,990	767,000	372,064	1,373,054
訓 練 費	-	959,484	660,377	1,619,861
勞 務 費	-	7,216,521	5,542,465	12,758,986
其 他	30,274,618	16,687,821	23,906,661	70,869,100
	<b>\$ 41,732,949</b>	<b>100,680,603</b>	<b>107,917,256</b>	<b>250,330,808</b>

大億科技股份有限公司  
營業外收入及利益、費用及損失明細表  
民國九十五年一月一日至十二月三十一日

單位：新台幣元

項	目 摘	金 額
<b>營業外收入及利益：</b>		
利息收入	銀行存款之利息收入	\$ 2,887,732
處分固定資產利益	出售固定資產之收益	344,039
兌換盈益淨額	因匯率變動而產生之兌換利益淨額	18,253,239
什項收入	加工收入、出售廢料及下腳收入等	<u>25,250,245</u>
		<b><u>\$ 46,735,255</u></b>
<b>營業外費用及損失：</b>		
利息費用	銀行出口押匯息及貸款息等	\$ 23,194,689
權益法認列之投資損失	依權益法認列之投資損失	50,520,387
處分固定資產損失	出售及報廢固定資產之損失	3,192,820
存貨盤損淨額	存貨盤損淨額	1,263,712
存貨跌價及呆滯損失	未實現存貨跌價損失及存貨報廢損失	106,347,629
什項支出	財務費用等	<u>8,461,833</u>
合 計		<b><u>\$ 192,981,070</u></b>

## 附錄二

(九十五年度母子公司合併財務報表)

股票代碼：8107

# 大億科技股份有限公司及其子公司

## 合併財務報表

民國九十五年及九十四年十二月三十一日  
(內附會計師查核報告)

公司地址：台南縣新市鄉南科一路3號  
電話：(06)5053377

# 目 錄

項 目	頁 次
一、封 面	1
二、目 錄	2
三、聲 明 書	3
四、會計師查核報告	4
五、合併資產負債表	5
六、合併損益表	6
七、合併股東權益變動表	
八、合併現金流量表	8
九、合併財務報表附註	
(一)公司沿革	9
(二)重要會計政策之彙總說明	9~14
(三)會計變動之理由及其影響	14~15
(四)重要會計科目之說明	15~30
(五)關係人交易	30~31
(六)抵質押之資產	32
(七)重大承諾事項及或有事項	32
(八)重大之災害損失	32
(九)重大之期後事項	33
(十)其 他	33
(十一)附註揭露事項	
1.重大交易事項相關資訊	33~35
2.轉投資事業相關資訊	35~37
3.大陸投資資訊	37
4.母子公司間業務關係及重要交易往來情形	38~39
(十二)部門別財務資訊	40

## 聲 明 書

本公司民國九十五年度（自九十五年一月一日至九十五年十二月三十一日止）依「關係企業合併營業報告書關係企業合併財務報表及關係報告書編製準則」應納入編製關係企業合併財務報表之公司與依財務會計準則公報第七號應納入編製母子公司合併財務報表之公司均相同，且關係企業合併財務報表所應揭露相關資訊於前揭母子公司合併財務報表中均已揭露，爰不再另行編製關係企業合併財務報表。

特此聲明

公司名稱：大億科技股份有限公司

董 事 長：吳俊億

日 期：民國九十六年三月七日

## 會計師查核報告

大億科技股份有限公司董事會 公鑒：

大億科技股份有限公司及其子公司民國九十五年及九十四年十二月三十一日之合併資產負債表，暨截至各該日止之民國九十五年度及九十四年度之合併損益表、合併股東權益變動表及合併現金流量表，業經本會計師查核竣事。上開合併財務報表之編製係管理階層之責任，本會計師之責任則為根據查核結果對上開合併財務報表表示意見。大億科技股份有限公司之子公司茂伯投資股份有限公司之民國九十五年度財務報表未經本會計師查核，而係由其他會計師查核，因此，本會計師對上開民國九十五年度合併財務報表所表示之意見中，有關茂伯投資股份有限公司財務報表所列之金額，係依據其他會計師之查核報告。民國九十五年十二月三十一日茂伯投資股份有限公司之資產總額為新台幣73,885千元，占合併資產總額之1.65%，民國九十五年度之營業收入為新台幣0千元，占合併營業收入之0%。

本會計師係依照會計師查核簽證財務報表規則及一般公認審計準則規劃並執行查核工作，以合理確信合併財務報表有無重大不實表達。此項查核工作包括以抽查方式獲取合併財務報表所列金額及所揭露事項之查核證據、評估管理階層編製合併財務報表所採用之會計原則及所作之重大會計估計，暨評估合併財務報表整體之表達。本會計師相信此項查核工作及其他會計師之查核報告可對所表示之意見提供合理之依據。

依本會計師之意見，基於本會計師之查核結果及其他會計師之查核報告，第一段所述合併財務報表在所有重大方面係依照證券發行人財務報告編製準則、商業會計法、商業會計處理準則及一般公認會計原則編製，足以允當表達大億科技股份有限公司及其子公司民國九十五年及九十四年十二月三十一日之合併財務狀況，暨截至各該日止之民國九十五年度及九十四年度之合併經營成果與合併現金流量。

安侯建業會計師事務所

王明志

會計師：

方惠玲

原證期會核：(88)台財證(六)第18311號  
准簽證文號

民國九十六年三月七日

大億科技股份有限公司及其子公司

合併資產負債表

民國九十五年及九十四年十二月三十一日

單位：新台幣千元

	95.12.31		94.12.31			95.12.31		94.12.31			
	金額	%	金額	%		金額	%	金額	%		
<b>資 產</b>											
<b>流動資產：</b>											
1100	現金及約當現金	\$ 305,438	7	349,306	10	2100	短期借款(附註四(五))	\$ 818,829	18	93,100	3
1140	應收帳款淨額－減備抵銷貨退回及折讓95年15,593千元及94年9,013千元；備抵壞帳95年6,170千元及94年13,300千元後淨額(附註四(一))	2,130,467	48	1,748,311	50	2110	應付短期票券(附註四(五)及四(六))	309,559	7	59,799	2
1190	其他金融資產－流動(附註四(一)及四(十))	169,828	4	116,457	3	2120	應付票據	19,071	-	22,788	1
1210	存貨(附註四(二)及五)	460,574	10	587,826	17	2140	應付帳款	1,425,524	32	1,404,166	40
1286	遞延所得稅資產(附註四(十))	9,010	-	7,832	-	2150	應付帳款－關係人(附註五)	26,661	1	85,411	2
1250	預付款項及其他流動資產					2160	應付所得稅(附註四(十))	-	-	1,934	-
~1298		14,162	-	11,872	1	2272	一年內到期之長期借款(附註四(七)及六)	336,667	8	80,000	2
		<u>3,089,479</u>	<u>69</u>	<u>2,821,604</u>	<u>81</u>	2170	應付費用及其他流動負債(附註五)				
						~2298		<u>187,120</u>	<u>4</u>	<u>130,946</u>	<u>4</u>
								<u>3,123,431</u>	<u>70</u>	<u>1,878,144</u>	<u>54</u>
<b>基金及長期投資：</b>											
1421	採權益法之長期投資(附註四(三))	13,230	1	4,940	-	2420	長期負債：				
1425	預付長期投資款	1,750	-	-	-		長期借款(附註四(七)及六)	190,000	4	270,000	8
1440	其他金融資產－非流動(附註六及七)	7,853	-	8,689	-	2810	其他負債：				
1461	持有至到期日金融資產-非流動(附註四(四))	3,000	-	3,000	-		應計退休金負債(附註四(八))	6,317	-	6,766	-
1480	以成本衡量之金融資產-非流動(附註四(四))	56,000	1	-	-		負債合計	3,319,748	74	2,154,910	62
		<u>81,833</u>	<u>2</u>	<u>16,629</u>	<u>-</u>		<b>股東權益(附註四(九))：</b>				
<b>固定資產(附註五、六及七)：</b>											
<b>成 本：</b>											
1501	土地	6,710	-	6,710	-	31xx	股 本：				
1521	房屋及建築	592,892	14	391,687	11	3110	普通股股本	1,020,000	23	944,300	27
1531	機器設備	345,136	8	311,850	9	32xx	資本公積：				
1551	運輸設備	9,286	-	6,665	-	3210	資本公積－發行溢價	111,100	2	111,100	3
1561	辦公設備	8,742	-	21,393	1	3260	資本公積－長期投資	741	-	741	-
1631	租賃改良	61,281	1	51,585	1	3271	資本公積－員工認股權	1,752	-	552	-
1681	其他設備	60,739	1	66,177	2			<u>113,593</u>	<u>2</u>	<u>112,393</u>	<u>3</u>
		<u>1,084,786</u>	<u>24</u>	<u>856,067</u>	<u>24</u>	33xx	保留盈餘：				
15x9	減：累計折舊	311,515	7	298,295	9	3310	法定盈餘公積	33,871	1	15,525	1
1671	未完工程	372,233	8	34,549	2	3320	特別盈餘公積	-	-	4,264	-
1672	預付設備款	113,421	3	11,761	1	3350	未提撥保留盈餘(累積虧損)	(82,969)	(2)	186,967	5
		<u>1,258,925</u>	<u>28</u>	<u>604,082</u>	<u>18</u>			<u>(49,098)</u>	<u>(1)</u>	<u>206,756</u>	<u>6</u>
						3420	累積換算調整數	8,197	-	1,188	-
						3610	少數股權	68,240	2	72,317	2
<b>其他資產：</b>											
1830	遞延費用(附註五)	14,265	-	15,143	-		<b>股東權益合計</b>	1,160,932	26	1,336,954	38
1880	其他資產－其他(附註七)	36,178	1	34,406	1						
		<u>50,443</u>	<u>1</u>	<u>49,549</u>	<u>1</u>						
<b>資產總計</b>											
		<u>\$ 4,480,680</u>	<u>100</u>	<u>3,491,864</u>	<u>100</u>			<u>\$ 4,480,680</u>	<u>100</u>	<u>3,491,864</u>	<u>100</u>
						<b>負債及股東權益總計</b>					
								<u>\$ 4,480,680</u>	<u>100</u>	<u>3,491,864</u>	<u>100</u>

(請詳閱後附合併財務報表附註)

董事長：吳俊億

經理人：陳華詔

會計主管：蔡明志

大億科技股份有限公司及其子公司

合併損益表

民國九十五年及九十四年一月一日至十二月三十一日

單位：新台幣千元

	95年度		94年度	
	金額	%	金額	%
4000 營業收入(附註五)：				
4110 銷貨收入	\$ 7,485,319	105	6,279,195	101
4170				
~4190 減：銷貨退回及折讓	<u>377,211</u>	<u>5</u>	<u>55,617</u>	<u>1</u>
4100 營業收入淨額	<u>7,108,108</u>	<u>100</u>	<u>6,223,578</u>	<u>100</u>
5000 營業成本(附註五及十)	<u>6,708,306</u>	<u>94</u>	<u>5,768,620</u>	<u>93</u>
5910 營業毛利	<u>399,802</u>	<u>6</u>	<u>454,958</u>	<u>7</u>
6000 營業費用(附註十)：				
6100 推銷費用	53,018	1	28,442	-
6200 管理及總務費用	200,247	3	167,103	3
6300 研究發展費用	<u>107,917</u>	<u>1</u>	<u>74,583</u>	<u>1</u>
	<u>361,182</u>	<u>5</u>	<u>270,128</u>	<u>4</u>
6900 營業淨利	<u>38,620</u>	<u>1</u>	<u>184,830</u>	<u>3</u>
7100 營業外收入及利益：				
7110 利息收入	6,185	-	2,606	-
7130 處分固定資產利益	344	-	2,799	-
7150 存貨盤盈淨額	-	-	472	-
7160 兌換利益淨額(附註四(十二))	26,051	-	64,200	1
7480 什項收入	<u>29,500</u>	<u>-</u>	<u>4,410</u>	<u>-</u>
	<u>62,080</u>	<u>-</u>	<u>74,487</u>	<u>1</u>
7500 營業外費用及損失：				
7510 利息費用(附註四(十一))	28,067	-	12,074	-
7521 採權益法認列之投資損失(附註四(三))	-	-	60	-
7530 處分固定資產損失	3,476	-	171	-
7550 存貨盤損淨額	7,286	-	-	-
7570 存貨跌價及呆滯損失(附註四(二))	152,879	2	42,150	1
7880 什項支出	<u>10,210</u>	<u>-</u>	<u>6,646</u>	<u>-</u>
	<u>201,918</u>	<u>2</u>	<u>61,101</u>	<u>1</u>
7900 稅前淨利(損)	(101,218)	(1)	198,216	3
8110 所得稅費用(利益)(附註四(十))	(1,185)	-	26,045	-
9600 合併總淨利(損)	<u>\$ (100,033)</u>	<u>(1)</u>	<u>172,171</u>	<u>3</u>
歸屬予：				
母公司股東	\$ (93,505)		183,460	
少數股權	<u>(6,528)</u>		<u>(11,289)</u>	
	<u>\$ (100,033)</u>		<u>172,171</u>	
	稅前	稅後	稅前	稅後
基本每股盈餘(附註四(九))(單位：新台幣元)				
9750 基本每股盈餘(虧損)	<u>\$ (0.93)</u>	<u>(0.92)</u>	<u>2.47</u>	<u>2.16</u>
9850 稀釋每股盈餘(虧損)	<u>\$ (0.93)</u>	<u>(0.92)</u>	<u>2.46</u>	<u>2.16</u>
基本每股盈餘-追溯調整			<u>\$ 2.28</u>	<u>2.00</u>
稀釋每股盈餘-追溯調整			<u>\$ 2.28</u>	<u>2.00</u>

(請詳閱後附合併財務報表附註)

董事長：吳俊億

經理人：陳華詔

會計主管：蔡明志

大億科技股份有限公司及其子公司  
合併股東權益變動表  
民國九十五年及九十四年一月一日至十二月三十一日

單位：新台幣千元

	普通股股本	資本公積	保 留 盈 餘			累積換算 調整數	少數股權	合 計
			法定盈 餘公積	特別盈 餘公積	未提撥保留盈 餘(累積虧損)			
九十四年一月一日期初餘額	\$ 820,000	1,116	-	-	155,250	(4,264)	-	972,102
盈餘指撥及分配：								
法定盈餘公積	-	-	15,525	-	(15,525)	-	-	-
現金股利	-	-	-	-	(106,600)	-	-	(106,600)
股票股利	8,200	-	-	-	(8,200)	-	-	-
董監事酬勞	-	-	-	-	(3,959)	-	-	(3,959)
員工紅利	5,000	-	-	-	(13,195)	-	-	(8,195)
股東權益減項提列特別盈餘公積	-	-	-	4,264	(4,264)	-	-	-
現金增資	111,100	111,100	-	-	-	-	-	222,200
員工認股權	-	552	-	-	-	-	-	552
子公司對孫公司持股比例變動調整數	-	(375)	-	-	-	-	375	-
外幣換算調整淨變動數	-	-	-	-	-	5,452	1,908	7,360
九十四年度合併總淨利	-	-	-	-	183,460	-	(11,289)	172,171
子公司首次併入影響數	-	-	-	-	-	-	81,323	81,323
<b>九十四年十二月三十一日餘額</b>	<b>944,300</b>	<b>112,393</b>	<b>15,525</b>	<b>4,264</b>	<b>186,967</b>	<b>1,188</b>	<b>72,317</b>	<b>1,336,954</b>
盈餘指撥及分配：								
法定盈餘公積	-	-	18,346	-	(18,346)	-	-	-
現金股利	-	-	-	-	(75,544)	-	-	(75,544)
股票股利	65,700	-	-	-	(65,700)	-	-	-
董監事酬勞	-	-	-	-	(4,870)	-	-	(4,870)
員工紅利	10,000	-	-	-	(16,235)	-	-	(6,235)
股東權益減項提列特別盈餘公積迴轉數	-	-	-	(4,264)	4,264	-	-	-
員工認股權	-	1,200	-	-	-	-	-	1,200
外幣換算調整淨變動數	-	-	-	-	-	7,009	2,451	9,460
九十五年度合併總淨損	-	-	-	-	(93,505)	-	(6,528)	(100,033)
<b>九十五年十二月三十一日餘額</b>	<b>\$ 1,020,000</b>	<b>113,593</b>	<b>33,871</b>	<b>-</b>	<b>(82,969)</b>	<b>8,197</b>	<b>68,240</b>	<b>1,160,932</b>

(請詳閱後附合併財務報表附註)

董事長：吳俊億

經理人：陳華詔

會計主管：蔡明志

大億科技股份有限公司及其子公司

合併現金流量表

民國九十五年及九十四年一月一日至十二月三十一日

單位：新台幣千元

	<u>95年度</u>	<u>94年度</u>
<b>營業活動之現金流量：</b>		
合併總淨利(損)	\$ (100,033)	172,171
調整項目：		
折舊及攤銷	125,900	85,524
提列備抵銷貨退回及折讓	6,580	7,447
提列(迴轉)備抵壞帳	(7,130)	11,479
遞延所得稅費用(利益)	(1,178)	24,057
處分固定資產損失(利益)淨額	3,132	(2,628)
未實現兌換利益淨額	(2,493)	(10,350)
採權益法認列之投資損失	-	60
未實現存貨跌價及呆滯損失	146,160	35,797
存貨報廢損失	6,719	6,353
應收票據減少	-	371
應收帳款增加	(387,618)	(654,582)
應收帳款—關係人減少	-	105,727
其他應收款—關係人減少	-	5,538
其他金融資產—流動增加	(7,694)	(2,476)
存貨增加	(25,627)	(324,341)
預付款項及其他流動資產增加	(2,290)	(1,140)
應付票據減少	(3,717)	(17,188)
應付票據—關係人減少	-	(1,280)
應付帳款增加	24,516	739,369
應付帳款—關係人減少	(54,570)	(46,699)
應付費用及其他流動負債減少	(29,577)	(7,688)
應付所得稅增加(減少)	(1,934)	1,934
應付退休金負債減少	(449)	(1,812)
員工認股權酬勞成本	1,200	552
<b>營業活動之淨現金流入(出)</b>	<u>(310,103)</u>	<u>126,195</u>
<b>投資活動之現金流量：</b>		
購入長期股權投資	(13,230)	(5,000)
以成本衡量之金融資產—非流動增加	(54,000)	-
預付長期投資價款	(1,750)	-
處分固定資產價款	25,441	9,347
購置固定資產	(705,693)	(232,668)
遞延費用增加	(16,069)	(4,987)
其他資產增加	(2,697)	(34,508)
其他金融資產—流動增加	(45,677)	(104,381)
其他金融資產—非流動減少(增加)	836	(4,622)
<b>投資活動之淨現金流出</b>	<u>(812,839)</u>	<u>(376,819)</u>

(續次頁)

大億科技股份有限公司及其子公司

合併現金流量表(續)

民國九十五年及九十四年一月一日至十二月三十一日

單位:新台幣千元

	95年度	94年度
<b>融資活動之現金流量：</b>		
現金增資	-	222,200
短期借款增加(減少)	725,530	(11,900)
應付短期票券增加(減少)	249,760	(45,132)
償還長期借款	(80,000)	-
長期借款增加	256,667	225,000
存入保證金減少	-	(80)
發放董監酬勞及員工紅利	(11,105)	(12,154)
發放現金股利	(75,544)	(106,600)
<b>融資活動之淨現金流入</b>	<u>1,065,308</u>	<u>271,334</u>
子公司首次併入影響數	2,940	127,087
現金及約當現金匯率變動影響數	10,826	7,360
本期現金及約當現金增加(減少)數	(43,868)	155,157
期初現金及約當現金餘額	349,306	194,149
期末現金及約當現金餘額	<u>\$ 305,438</u>	<u>\$ 349,306</u>
<b>現金流量資訊之補充揭露：</b>		
本期支付利息	<u>\$ 26,764</u>	<u>\$ 11,079</u>
本期支付(退回)所得稅	<u>\$ 2,073</u>	<u>\$ (154)</u>
<b>不影響現金流量之投資及融資活動：</b>		
遞延費用轉列預付費用	<u>\$ -</u>	<u>\$ 1,708</u>
應付購建固定資產款	<u>\$ 87,619</u>	<u>\$ 2,365</u>
一年內到期之長期借款	<u>\$ 336,667</u>	<u>\$ 80,000</u>

(請詳閱後附合併財務報表附註)

董事長：吳俊億

經理人：陳華詔

會計主管：蔡明志

**大億科技股份有限公司及其子公司**  
**合併財務報表附註**  
**民國九十五年及九十四年十二月三十一日**  
**(除另有註明者外，所有金額均以新台幣元為單位)**

**一、公司沿革**

大億科技股份有限公司(以下簡稱大億公司)，係於民國八十七年一月五日依中華民國公司法成立，其外人投資部份亦依「外國人投資條例」核准。大億公司經核准之外人投資股本及其由核准經營範圍內所分配之盈餘均得申請結匯。大億公司原名為大億電子工業股份有限公司，於民國八十八年四月十一日變更為現名。大億公司於民國八十八年五月經科學工業園區管理局核准進入科學工業園區投資，主要經營電子零組件製造，包括研究、開發、生產、製造及銷售產品：非印刷式液晶顯示器背光元組件模組(LCD Backlight Module)及元組件。

大億公司股票於民國九十四年十一月十五日在中華民國證券櫃檯買賣中心掛牌交易。

大億公司及其子公司民國九十五年度及九十四年度員工平均人數分別約為1,450人及1,224人。

**二、重要會計政策之彙總說明**

大億公司及其子公司(以下合併簡稱合併公司)合併財務報表係依照證券發行人財務報告編製準則、商業會計法、商業會計處理準則暨我國一般公認會計原則編製。重要會計政策及衡量基礎彙總說明如下：

**(一)合併概況及財務報表編製基礎**

大億公司對於具有控制能力之被投資公司，自民國九十四年度起，分別於每會計年度之半年度及年度終了時，編製合併財務報表。

併入合併財務報表之子公司如下：

投資公司名稱	子公司名稱	業務性質	所持股權百分比		說明
			95.12.31	94.12.31	
大億公司	大億科技(薩摩亞)股份有限公司(以下簡稱薩摩亞大億科技公司)	一般進出口貿易及投資業務	100%	100%	-
大億公司	茂伯投資股份有限公司(以下簡稱茂伯公司)	一般投資業	100%	100%	註1
薩摩亞大億科技公司	大億科技(模里西斯)股份有限公司(以下簡稱模里西斯大億科技公司)	一般進出口貿易及投資業務	100%	100%	-
薩摩亞大億科技公司	寧波大億(薩摩亞)有限公司(以下簡稱薩摩亞寧波大億公司)	一般進出口貿易及投資業務	70%	70%	註2
模里西斯大億科技公司	大億科技(南京)有限公司	背光模組及相關光學原組件等之生產業務	81%	81%	-
模里西斯大億科技公司	Kencapital Trading Co., Ltd.	一般進出口貿易業務	81%	81%	-
薩摩亞寧波大億公司	寧波大億科技有限公司	背光模組及相關光學原組件等之生產業務	100%	100%	-

## 大億科技股份有限公司及其子公司合併財務報表附註(續)

註1：大億公司於編製民國九十四年度合併財務報表時，未將茂伯公司列入合併財務報表之子公司，係因茂伯公司之資本額為5,000千元占大億公司資本額之0.5%，總資產占大億公司總資產之0.06%，且尚無營業收入，故未將茂伯公司併入合併財務報表。

註2：薩摩亞寧波大億公司原由模里西斯大億科技公司持有，民國九十五年度投資路徑改變，轉由薩摩亞大億科技公司投資持有。

合併公司間重大之內部交易均已於合併財務報表中消除。

### (二)外幣交易及外幣財務報表換算

大億公司及茂伯投資股份有限公司以新台幣列帳，而薩摩亞大億科技公司及其子公司係以美金或人民幣等功能性貨幣列帳。非衍生性商品之外幣交易依交易日之即期匯率入帳；資產負債表日之外幣貨幣性資產或負債，依當日之即期匯率換算，產生之兌換差額列為當期損益。合併公司自民國九十五年一月一日起，依財務會計準則公報第十四號「外幣換算之會計處理準則」修訂條文規定，將外幣非貨幣性資產或負債按交易日之歷史匯率衡量；但以公平價值衡量之外幣非貨幣性資產或負債，則按資產負債表日即期匯率換算，如屬公平價值變動認列為當期損益者，兌換差額亦認列為當期損益；如屬公平價值變動認列為股東權益調整項目者，兌換差額亦認列為股東權益調整項目。

大億公司之子公司薩摩亞大億科技公司及其子公司，其外幣財務報表換算成新台幣所產生之換算差額，列入股東權益項下之累積換算調整數。有關國外營運機構之資產及負債科目，均按資產負債表日之匯率換算；股東權益中除期初保留盈餘以上期期末換算後之餘額結轉外，其餘均按歷史匯率換算；股利按宣告日之匯率換算，損益科目按當期平均匯率換算。

### (三)資產減損

合併公司自民國九十四年度起，適用財務會計準則公報第三十五號「資產減損之會計處理準則」。依該號公報規定，合併公司於資產負債表日就有減損跡象之資產(商譽以外之個別資產或現金產生單位)，估計其可回收金額，就可回收金額低於帳面價值之資產，認列減損損失。商譽以外之資產，於以前年度所認列之累積減損損失，嗣後若已不存在或減少，即予迴轉，增加資產帳面價值至可回收金額，惟不超過資產在未認列減損損失下，減除應提列折舊或攤銷後之數。

### (四)約當現金

合併公司所稱約當現金係指隨時可轉換成定額現金且即將到期，而其利率變動對其價值影響甚少之短期投資，通常包括自投資日起三個月內到期或清償之國庫券、可轉讓定期存單、商業本票及銀行承兌匯票等。

## 大億科技股份有限公司及其子公司合併財務報表附註(續)

### (五)備抵壞帳

備抵壞帳之提列係依各應收款項之可收現性評估提列。備抵壞帳金額之決定，係依據經驗、客戶信用評等、帳齡分析並考量內部授信政策後提列。

### (六)存貨

以成本與市價孰低法為評價基礎，成本計算採加權平均法，原物料以重置成本為市價，在製品、製成品及商品則以淨變現價值為市價。

### (七)採權益法之長期投資

大億公司及其具控制力之他公司共同持有被投資公司有表決權股份比例達百分之二十以上，或未達百分之二十但具有重大影響力者，採權益法評價，惟有證據顯示對被投資公司不具重大影響力者，不在此限。

自民國九十四年度起大億公司對具有控制力之被投資公司，除依權益法評價外，並分別於每會計年度之半年度及年度終了時，編製合併財務報表。

合併公司與採權益法評價之被投資公司間交易及各子公司間交易所產生之損益尚未實現者，予以遞延。交易損益如屬折舊性或攤銷性之資產所產生者，依其效益年限逐年承認；其他類資產所產生者，於實現年度承認。

合併公司非按持股比例認購採權益法評價之被投資公司發行之新股，致投資比例發生變動，而使投資之股權淨值發生增減時，其增減數調整資本公積。若由長期股權投資所產生之資本公積餘額不足時，其差額則沖減保留盈餘。另合併公司採權益法評價之被投資公司如有前述情形，合併公司應按持股比例調整長期股權投資及資本公積或保留盈餘。

### (八)金融資產

合併公司於民國九十五年一月一日起適用財務會計準則公報第三十四號「金融商品之會計處理準則」，將所持有之金融資產投資分類為持有至到期日之投資及以成本衡量之金融資產等類別。

合併公司對金融商品交易係採交易日會計，於原始認列時，將金融商品以公平價值衡量，除以交易為目的之金融商品外，其他商品之原始認列金額則加計取得或發行之交易成本。

合併公司所持有之金融商品，在原始認列後，依合併公司持有或發行之目的，分為下列各類：

- 1.持有至到期日金融資產：係以攤銷後成本衡量。若有減損之客觀證據，則認列減損損失。若後續期間減損金額減少，且明顯與認列減損後發生之事件有關，則予以迴轉並認列為當期損益，該迴轉不以使帳面金額大於未認列減損情況下之攤銷後成本為限。
- 2.以成本衡量之金融資產：無法可靠衡量公平價值之權益商品投資，以原始認列之成本衡量。若有減損之客觀證據，則認列減損損失，此減損金額不予迴轉。

## 大億科技股份有限公司及其子公司合併財務報表附註(續)

民國九十四年十二月三十一日合併公司所持有之投資，係依據合併公司持有之目的與意圖列為長期投資。合併公司係以原始取得成本為入帳基礎，並按成本法評價，其溢價或折價按合理而有系統之方法攤銷。

### (九)固定資產及其折舊

固定資產以取得成本為入帳基礎，重大增添、改良及重置支出予以資本化。為購建固定資產並正在進行使該資產達到可使用狀態前所發生之利息予以資本化，分別列入相關資產科目。固定資產折舊係就估計耐用年限採直線法計提。已達耐用年限之固定資產依估計尚可使用耐用年數繼續提列折舊。

主要固定資產之耐用年數表如下：

1. 房屋及建築：5~50年
2. 機器設備：5~8年
3. 運輸設備：5年
4. 辦公設備：3~5年
5. 租賃改良：5~10年
6. 其他設備：1~9年

處分固定資產之損益，列為營業外費用及損失或營業外收入及利益。

### (十)遞延費用

遞延費用係具有未來經濟效益之權利金及各種電腦軟體等，以取得成本為入帳基礎，採平均法按其估計效益年數平均攤銷。

具有未來經濟效益之土地使用權係以取得成本為入帳基礎，按五十年平均攤銷。

### (十一)退休金

大億公司於民國八十九年度訂定勞工退休辦法，涵蓋所有正式聘用員工。依該辦法規定，員工退休金之支付，係根據服務年資及退休前六個月之平均工資為計算之基礎。大億公司每年按月依薪資總額之2%提撥勞工退休準備金，專戶儲存於中央信託局。

自民國九十四年七月一日起配合勞工退休金條例(以下簡稱「新制」)之實施，原適用該辦法之員工如經選擇適用新制後之服務年資或新制施行後到職之員工其服務年資改採確定提撥制，其退休金之給付由大億公司按每月工資百分之六提繳退休金，儲存於勞工退休金個人專戶，提撥數列為當期費用。

大億公司採用財務會計準則公報第十八號「退休金會計處理準則」，採確定給付退休辦法部分以會計年度結束日為衡量日完成員工退休金負債之精算，其累積給付義務超過退休基金資產公平價值部份，於該日之資產負債表認列應計退休金負債，並依規定，認列淨退休金成本，包括當期服務成本及過渡性淨資產、前期服務成本、未認列過渡性淨給付義務與退休金損益依員工平均剩餘服務年數二十八年採直線法攤銷之數。

## 大億科技股份有限公司及其子公司合併財務報表附註(續)

茂伯投資股份有限公司、薩摩亞大億科技公司、模里西斯大億科技公司、Kencapital Trading Co., Ltd. 及薩摩亞寧波大億公司，無人員派駐，故無需認列相關退休金費用及負債。

大億科技(南京)有限公司及寧波大億科技有限公司之員工退休制度，依法令係採確定提撥制，依大陸相關之法律規定按大陸員工固定職工工資之比例支付社會保險金，並於提撥社會保險金時即認列為當期費用。

### (十二)員工認股權

合併公司採用公平價值法認列酬勞員工認股選擇權計畫之酬勞成本，亦即依給與日每股認股選擇權之公平價值乘上預計既得認股權為基礎估計酬勞成本，並於員工認股選擇權計畫所規定之員工服務年限內認列為合併公司之費用，同時增加合併公司之股東權益。

### (十三)收入認列及備抵銷貨退回及折讓

銷貨收入於商品交付且顯著風險及報酬移轉時認列，銷貨退回及折讓於發生時列為銷貨收入之減項，並於資產負債表日估計可能發生之產品退回或折讓，相關成本配合收入於發生時認列。

### (十四)所得稅

合併公司所得稅之估計以會計所得為基礎，資產及負債之帳面價值與課稅基礎之差異，依預計回轉年度之適用稅率計算其所得稅影響數認列為遞延所得稅資產或負債，並計算虧損扣抵及投資抵減所產生之所得稅影響數，認列為遞延所得稅資產，再評估遞延所得稅資產之可實現性，認列其備抵評價金額。

遞延所得稅負債或資產依其相關資產或負債之分類，劃分為流動或非流動項目，非與資產或負債相關者，則依預期回轉期間之長短，劃分為流動或非流動項目。

合併公司屬不同納稅主體之遞延所得稅資產與負債不互相抵銷。

合併公司所得稅抵減採用當期認列法，將所得稅抵減數認列於取得所得稅抵減之年度。

另，依中華民國所得稅法規定，大億公司及茂伯投資股份有限公司當年度依所得稅法規定調整之盈餘未作分配者，應就該未分配盈餘加徵10%營利事業所得稅，加徵之稅額於次年度股東會決議分配盈餘後列為當期所得稅費用。

大億科技(南京)有限公司及寧波大億科技有限公司依中華人民共和國外商投資企業和外國企業所得稅法之規定，自開始獲利年度起，二年內免徵企業所得稅，第三年至第五年減半徵收。

薩摩亞大億科技公司、模里西斯大億科技公司、Kencapital Trading Co., Ltd. 及薩摩亞寧波大億公司分別因薩摩亞及模里西斯法令規定享受免稅優惠，無所得稅負擔。

## 大億科技股份有限公司及其子公司合併財務報表附註(續)

### (十五)普通股每股盈餘

普通股基本每股盈餘係以屬於母公司普通股股東之本期淨利除以普通股流通在外加權平均股數計算之。普通股流通在外加權平均股數，係就現金發行之普通股股數(以增資基準日為準)按加權平均法計算；但因無償配股、紅利因子或股票分割而增加之股數，或因反分割、減資彌補虧損而減少之股數，則追溯調整計算，若前開情況之基準日在資產負債表日之後，財務報表提出日之前，仍應追溯調整。

### (十六)少數股權

大億公司以外之投資者持有子公司之股東權益及盈餘，非屬大億公司股東享有者，列入少數股權。

### (十七)衍生性金融商品

民國九十五年度合併公司未從事衍生性金融商品交易。

民國九十四年度合併公司從事之衍生性金融商品交易係與利率或匯率相關之產品，如遠期外匯合約、選擇權合約及其他類似型態之合約及承諾。

遠期外匯買賣合約屬規避外幣債權債務匯率變動風險者，於訂約日以該日之即期匯率衡量入帳，資產負債表日按該日之即期匯率調整，所產生之兌換差額列為當期損益。合約結清日其產生之兌換差額列為當期損益。遠期匯率與訂約時即期匯率之差額，係於合約存續期間分期認列損益。非避險性質之遠期外匯買賣合約，則於訂約日以約定之遠期匯率入帳，資產負債表日按合約剩餘期間之遠期匯率調整，所產生之兌換損益列為當期損益。

遠期外匯買賣合約所產生之應收及應付款項餘額，其屬同一筆遠期外匯買賣合約所產生者，於資產負債表日互為抵減，其差額列為資產或負債。

賣出選擇權合約收取之權利金列為預收款項，買入選擇權合約所支付之權利金列為預付款項；因履約而產生之利益或損失則列為當期損益。以交易為目的持有之選擇權合約於資產負債表日按市價法評價，因而產生之相關損益，列為當期損益。

### (十八)資產與負債區分流動與非流動之分類標準

流動資產係指用途未被限制之現金或約當現金、為交易目的持有或預期於資產負債表日後十二個月內變現、因營業所產生之資產預期將於正常營業週期中變現、消耗或意圖出售者。非屬流動資產者列為非流動資產。流動負債則係為交易目的而發生或須於資產負債表日後十二個月內清償者、因營業所發生之債務預期將於企業之正常營業週期中清償者。非屬流動負債者列為非流動負債。

## 三、會計變動之理由及其影響

- (一)合併公司自編製民國九十四年度財務報表起，適用財務會計準則公報第三十五號「資產減損之會計處理準則」，依該號公報規定，合併公司評估於民國九十四年十二月三十一日並無有減損跡象之資產需進行減損測試。

## 大億科技股份有限公司及其子公司合併財務報表附註(續)

(二)合併公司自民國九十五年一月一日起，依財務會計準則公報第三十四號「金融商品之會計處理準則」及第三十六號「金融商品之表達與揭露」之規定，金融商品之會計處理改依新規定辦理，變動情形請詳附註四(四)。此項變動對民國九十五年度淨利及每股盈餘並無影響。另依據上述公報規定，於首次適用該公報之會計年度開始時，應按攤銷後成本衡量期初金融資產及金融負債，經重新分類及衡量後對合併公司民國九十五年度之股東權益並無影響。

### 四、重要會計科目之說明

(一)應收帳款及其他應收款(帳列其他金融資產—流動)

合併公司有關符合除列條件之應收帳款債權移轉相關資訊明細如下：

95.12.31							
承購人	轉售金額	承購額度	已預支金額	年利率區間	提供擔保項目	重要之移轉條款	除列金額
大眾銀行	\$ 744,777,491	1,200,000,000	590,421,670	1.90%	無	註1~4	744,777,491
94.12.31							
承購人	轉售金額	承購額度	已預支金額	年利率區間	提供擔保項目	重要之移轉條款	除列金額
大眾銀行	\$ 523,640,964	960,000,000	418,000,000	1.96%	無	註1~4	523,640,964

註：1.雙方同意各筆應收帳款承購價金為各該應收帳款債權金額(含稅)於扣除合併公司與相對人依雙方交易條件所認可之銷貨折讓或銷貨退回金額及其他相關費用後之金額。

2.銀行以無追索權方式承購之應收帳款，若因相對人不能付款或發生財務困難恐屆期有不能付款之虞，所無法獲償之風險將由銀行所承擔，與合併公司無涉。

3.合併公司依約交付銀行債權相關證明文件並經銀行同意後得請求預支部份價金，合併公司後續對於預支部份價金自由運用的權利並未受到銀行限制。

4.合併公司開立備償專戶於銀行作為相對人償還應付帳款之用，合併公司並同意當應收帳款相對人將帳款匯入還款帳戶時，銀行得逕行自此一備償專戶提款扣抵，合併公司在未經銀行同意前不得任意對該帳戶提存款項。

截至民國九十五年及九十四年十二月三十一日止，合併公司因出售應收帳款而應收金融機構之款項分別為150,558,396元及104,381,611元，列入其他金融資產—流動。

大億科技股份有限公司及其子公司合併財務報表附註(續)

(二)存貨

其明細如下：

	<u>95.12.31</u>	<u>94.12.31</u>
商 品	\$ 77,517	-
原 料	354,941,101	295,526,090
在 製 品	57,062,309	24,486,899
製 成 品	<u>190,294,225</u>	<u>291,449,875</u>
	602,375,152	611,462,864
減：備抵存貨跌價損失	<u>141,800,888</u>	<u>23,636,818</u>
	<u><u>\$460,574,264</u></u>	<u><u>587,826,046</u></u>

(三)採權益法之長期投資

其明細如下：

被投資公司或標的	<u>95.12.31</u>		<u>94.12.31</u>	
	持股比例	金 額	持股比例	金 額
昶炬股份有限公司	49%	\$ 13,230,000	-	-
茂伯投資股份有限公司	-	-	100%	<u>4,939,537</u>
合計		<u><u>\$ 13,230,000</u></u>		<u><u>4,939,537</u></u>

民國九十五年度編製合併財務報表時已將茂伯投資股份有限公司納入合併編製主體。民國九十四年度大億公司依權益法認列茂伯投資股份有限公司之投資損失為60,463元。

民國九十五年度茂伯投資股份有限公司對採權益法之長期投資昶炬股份有限公司認列之投資損益為0元。依據其他會計師之查核報告，由於民國九十五年度昶炬股份有限公司實收資本額及營業收入均未達會計師查核簽證之標準，故茂伯投資股份有限公司係依據昶炬股份有限公司同期自編未經會計師查核之財務報表評價認列。

(四)金融資產

	<u>95.12.31</u>	<u>94.12.31</u>
持有至到期日金融資產－非流動：		
大眾銀行次順位金融債券	<u><u>\$ 3,000,000</u></u>	<u><u>3,000,000</u></u>
以成本衡量之金融資產－非流動：		
宣茂科技股份有限公司	\$ 2,000,000	-
光耀科技股份有限公司	42,000,000	-
凱鼎科技股份有限公司	<u>12,000,000</u>	-
	<u><u>\$ 56,000,000</u></u>	<u><u>-</u></u>

## 大億科技股份有限公司及其子公司合併財務報表附註(續)

合併公司於民國九十三年七月十六日按面額3,000,000元購買大眾銀行發行之次順位金融債券，到期日為民國九十八年七月十六日，其有效利率為2.75%，每年付息日為七月十六日。

合併公司所持有之宣茂科技股份有限公司、光耀科技股份有限公司及凱鼎科技股份有限公司股票因無活絡市場公開報價，且其公平價值無法可靠衡量，故以成本衡量。

### (五)短期借款

其明細如下：

	<b>95.12.31</b>	<b>94.12.31</b>
信用借款	<b>\$ 818,828,670</b>	<b>93,099,627</b>

民國九十五年度及九十四年度之短期借款年利率區間分別為1.85%~7.13%及1.69%~2.19%。截至民國九十五年及九十四年十二月三十一日止，本公司尚未動用之短期借款及發行短期票券額度分別約為2,398,090千元及1,897,725千元。

### (六)應付短期票券

其明細如下：

	<b>95.12.31</b>		<b>94.12.31</b>	
	<u>金 額</u>	<u>年 利率 區 間</u>	<u>金 額</u>	<u>年 利率 區 間</u>
應付商業本票	\$310,000,000	1.88%~1.97%	60,000,000	1.75%~1.84%
減：應付商業本票折價	440,833		201,227	
	<b>\$309,559,167</b>		<b>59,798,773</b>	

大億科技股份有限公司及其子公司合併財務報表附註(續)

(七)長期借款

其明細如下：

貸 款 機 構	內 容 及 還 款 期 限	95.12.31		94.12.31	
		金 額	年 利 率	金 額	年 利 率
彰化銀行(以下簡稱彰銀)	不動產抵押貸款(聯貸案) 每月付息，自95.5.26起分5期 攤還本金，每期六個月(註)	\$ 96,000,000	2.8632%	160,000,000	2.5789%
彰化銀行	信用貸款(聯貸案) 每月付息，於97.5.21到期一次 償還(註)	120,000,000	2.8632%	120,000,000	2.5789%
國泰世華商業銀行	不動產抵押貸款(聯貸案) 每月付息，自95.5.26起分5期 攤還本金，每期六個月(註)	24,000,000	2.8632%	40,000,000	2.5789%
國泰世華商業銀行	信用貸款(聯貸案) 每月付息，於97.5.21到期一次 償還(註)	30,000,000	2.8632%	30,000,000	2.5789%
新竹商銀	信用貸款 每月付息，自95.4.19起分12期 攤還本金，每期三個月	90,000,000	2.75%	-	-
新竹商銀	信用貸款 每月付息，自95.7.19起分12期 攤還本金，每期三個月	66,666,667	2.75%	-	-
復華商銀	信用貸款 每月付息，自97.3.4到期一次 償還	100,000,000	2.67%	-	-
		<u>526,666,667</u>		<u>350,000,000</u>	
	減：一年內到期部份	<u>336,666,668</u>		<u>80,000,000</u>	
		<u><b>\$ 189,999,999</b></u>		<u><b>270,000,000</b></u>	

註：聯貸案借款餘額已於民國九十六年二月十六日全數償還，並列入一年內到期之長期借款。

民國九十五年十二月三十一日之長期借款餘額，未來應償還情形如下：

期 間	金 額
96.1.1~96.12.31	\$ 336,666,668
97.1.1~97.12.31	166,666,668
98.1.1~98.12.31	<u>23,333,331</u>
合計	<u><b>\$ 526,666,667</b></u>

大億公司於民國九十三年十一月二十六日與彰銀、國泰世華銀行簽訂聯合貸款合約，總借款額度為500,000,000元，借款期間為三年六個月。

1.依該合約於借款存續期間全部債務清償之前：

(1)大億公司應維持下列財務比率及限制約定(依大億公司經會計師查核簽證之年度及半年度合併財務報表)，並每半年查核受檢乙次：

(a)大億公司之流動比率(流動資產除以流動負債)應不得低於百分之一百。

(b)大億公司之負債比率(負債總額除以有形淨值)應不得高於百分之二百。

## 大億科技股份有限公司及其子公司合併財務報表附註(續)

- (c)大億公司之利息保障倍數(即稅前損益加利息費用加折舊及攤銷之總和除以利息費用)應維持在三倍以上。
- (2)未經授信銀行團多數決議之書面同意前，不得為下列任一行為：
- (a)公司合併、變更公司組織、公司分割或為股權轉換；
- (b)依公司法第一百八十五條及企業併購法規定，應由股東決議之事項，包括締結、變更或終止關於出租全部營業，委託經營或與他人經常共同經營之契約，或讓與全部或主要部分之營業或財產，或受讓他人全部營業或財產。
- (3)如有股東墊款發生時，該股東墊款債權之清償順位應次於本授信案之所有債權。本公司應負責使該股東同意並出具股東債權居次同意書予管理銀行。
- (4)於借款合同簽約日起算至屆滿十二個月之日起，大億公司之平均動用餘額如低於該借款合同授信總額之百分之七十時，大億公司應就平均動用餘額未達該借款合同授信總額之百分之七十之部分，依年費率千分之一，按日計算承諾費，並以每三個月為一期於每期期末支付。
- (5)大億公司若未能符合借款合同約定取消額度者(每次取消之各項授信額度應不得低於壹億元)，應就取消之額度，按費率萬分之十五計付承諾費。若未能符合借款合同約定提前清償者(甲項授信每次提前清償之金額應至少為伍仟萬元整，超逾該金額部分，應為壹仟萬元之整倍數；乙項授信得指定提前清償任一筆借款)，應就提前清償之本金，按費率萬分之十五計付補償費。
- (6)大億公司承諾於民國九十四年底收足增資股款二億元，並已收足。
- 2.大億公司依據民國九十五年度合併財務報表核算之財務比率，列示如下：

- (1)流動比率：99%
- (2)負債比率：286%
- (3)利息保障倍數：1.88

上列財務比率及民國九十五年上半年度之部份財務比率未能符合聯合貸款合約規定，依據合約規定銀行團有權要求大億公司就未償還餘額，自大億公司交付財務報告起，依年費率千分之三按月計付聯諾費至違反之財務比率改善完成時為止，大億本公司因此於民國九十五年度支付予聯貸銀行222,500元之承諾費。另大億公司若未能於提供之財務報告上所載之財務報表日起九個月的補正期間內，改善至符合合約規定之財務比率時，銀行得宣告大億公司違反合約條款，並就相關違反合約條款或銀行團之決議採取行動，包括但不限於部份或全部之下列措施：

- (一)暫停借款人動用本合約授信額度之權利；
- (二)取消本合約任何尚未動用授信額度之全部或一部；
- (三)宣告本合約授信額度下已動用而未償還之本金餘額、利息、費用及其他依本合約應付之款項全部提前即日期到；
- (四)行使抵押權、質權或合約轉讓之權益；

大億科技股份有限公司及其子公司合併財務報表附註(續)

(五)就票據為付款之請求；

(六)逕行行使依法律、本合約或其相關合約文件所賦予各授信銀行或管理銀行之其他權利；

(七)其他經授信銀行團決議通過之處理方式。

(八)退休金

大億公司確定給付退休辦法下之退休基金提撥狀況與應計退休金負債調節如下：

單位：新台幣千元

	<u>95.12.31</u>	<u>94.12.31</u>
給付義務：		
既得給付義務	\$ 5,118	4,448
非既得給付義務	<u>12,183</u>	<u>10,158</u>
累積給付義務	17,301	14,606
未來薪資增加之影響數	<u>13,238</u>	<u>11,516</u>
預計給付義務	30,539	26,122
退休基金資產公平價值	<u>(27,927)</u>	<u>(25,680)</u>
提撥狀況	2,612	442
未認列退休金利益	4,106	6,744
未認列過渡性淨給付義務	<u>(401)</u>	<u>(420)</u>
應計退休金負債	<u>\$ 6,317</u>	<u>6,766</u>

大億公司確定給付退休辦法下之淨退休金成本組成項目如下：

單位：新台幣千元

	<u>95年度</u>	<u>94年度</u>
服務成本	\$ 1,307	6,174
利息成本	914	772
退休金資產實際報酬	(627)	(285)
攤銷與遞延數	<u>(423)</u>	<u>(468)</u>
淨退休金成本	<u>\$ 1,171</u>	<u>6,193</u>

精算假設如下：

	<u>95.12.31</u>	<u>94.12.31</u>
折現率	2.75 %	3.50 %
未來薪資水準增加率	3.00 %	3.00 %
退休金資產預期報酬率	2.75 %	3.50 %

截至民國九十五年及九十四年十二月三十一日止，大億公司職工退休辦法之員工既得給付分別約為5,118千元及4,448千元。

大億科技股份有限公司及其子公司合併財務報表附註(續)

大億公司：

	<u>95年度</u>	<u>94年度</u>
當期退休金費用		
確定給付之淨退休金成本	\$ 1,169	5,904
確定提撥之淨退休金成本	<u>15,610</u>	<u>8,638</u>
合計	<u>\$ 16,779</u>	<u>14,542</u>

子公司：

	<u>95年度</u>	<u>94年度</u>
當期退休金費用		
確定給付之淨退休金成本	\$ 2	289
確定提撥之淨退休金成本	<u>633</u>	<u>-</u>
合計	<u>\$ 635</u>	<u>289</u>

大億公司採確定給付退休辦法之淨退休金成本包括大億公司轉投資持股超過50%之子公司由大億公司外派之員工，當期退休金費用由各子公司負擔並委由大億公司統一提撥。

(九)股東權益

1.股本

截至民國九十五年及九十四年十二月三十一日止，大億公司額定股本均為2,000,000,000元，每股面額10元，分為200,000,000股，已發行股份分別為102,000,000股及94,430,000股。

民國九十四年六月十六日股東會決議，以未分配盈餘13,200,000元(含員工紅利5,000,000元)發行新股1,320,000股，經主管機關申報生效在案，且大億公司董事會決議以民國九十四年八月十七日為增資基準日，並已辦妥法定登記程序。

民國九十四年六月十六日股東會決議，為配合民國九十四年上櫃公開承銷案，以現金增資發行普通股11,110,000股，每股面額10元，發行價格為每股20元，並經大億公司董事會決議增資基準日為民國九十四年十一月十一日，已收足股款，並辦妥法定登記程序。

民國九十五年三月十六日董事會決議，為擴建廠房及充實營運資金，擬於民國九十五年度第二季辦理現金增資發行普通股30,000,000股，每股面額10元，預計發行價格每股35元。後經民國九十五年十二月二十六日董事會決議修正，以現金增資發行普通股40,000,000股，每股面額10元，發行價格每股18.5元，增資基準日為民國九十六年二月十四日，截至民國九十六年三月七日止，已收足股款，尚未辦妥法定登記程序。

民國九十五年六月十五日股東會決議，以未分配盈餘75,700,000元(含員工紅利10,000,000元)發行新股7,570,000股，經主管機關申報生效在案，且大億公司董事會決議以民國九十五年九月十七日為增資基準日，並辦妥法定登記程序。

## 大億科技股份有限公司及其子公司合併財務報表附註(續)

### 2. 資本公積

依公司法規定，資本公積須優先填補虧損後，始得以已實現之資本公積轉作資本。前項所稱已實現資本公積，包括超過票面金額發行股票所得之溢價及受領贈與之所得。依證券交易法施行細則規定，前述資本公積撥充資本者，每年得撥充資本之金額，不得超過公司實收資本額百分之十。

大億公司於民國九十四年十一月十一日，因現金增資發行新股，而產生之資本公積一發行溢價共111,100,000元。

### 3. 法定盈餘公積

依公司法規定，公司應就稅後淨利提出百分之十為法定盈餘公積，直至與資本總額相等為止。法定盈餘公積依法通常僅供彌補虧損之用，不得用以分配現金股利。但此項公積之提列已達實收資本額百分之五十時，得以股東會決議，於不超過其半數之範圍內轉撥資本。

### 4. 盈餘分配及特別盈餘公積

大億公司章程規定，年度決算如有盈餘，應先提繳稅款，彌補以往年度虧損，次提百分之十為法定盈餘公積並依法令提列特別盈餘公積，如尚有盈餘於百分之一至百分之三區間內提撥董監事酬勞及於百分之一至百分之十區間內提撥員工紅利，其餘連同上一年度累積未分配盈餘提撥股東紅利(惟其中現金股利比率以不低於當年度提撥股東紅利總額百分之三十為原則)，由董事會擬具盈餘分派案，提請股東會決議後分派之。上述員工紅利分配之對象，得包括大億公司轉投資持股超過50%之子公司員工。

依證期局之規定，前述特別盈餘公積不得分派。嗣後若股東權益減項數額有迴轉時，得就迴轉部分分派盈餘。

大億公司民國九十五年六月十五日及九十四年六月十六日股東常會決議民國九十四年度及九十三年度盈餘分配，分派之每股股利及員工紅利、董事與監察人酬勞如下：

	94年度	93年度
普通股每股股利		
現金	\$ 0.80	1.30
股票(依面額計)	0.70	0.10
	\$ 1.50	1.40
員工紅利—現金	\$ 6,234,942	8,195,402
員工紅利—股票(依面額計)	10,000,000	5,000,000
董事及監察人酬勞	4,870,483	3,958,620
	\$ 21,105,425	17,154,022

上述盈餘分配情形與大億公司董事會決議並無差異，若上述員工紅利及董事、監察人酬勞視為盈餘所屬年度之費用，民國九十四年度及九十三年度稅後基本每股盈餘分別由2.16元及2.13元減少為1.91元及1.92元(未追溯調整前)。

## 大億科技股份有限公司及其子公司合併財務報表附註(續)

大億公司民國九十五年度之員工紅利及董監事酬勞分配數，尚待董事會擬議及股東會決議，相關資訊可俟相關會議召開後至公開資訊觀測站等管道查詢之。

### 5. 普通股每股盈餘

合併公司於民國九十五年度及九十四年度計算基本每股盈餘所使用分子之金額，為大億公司之稅前淨利(損)分別為(94,690,218)元及209,505,198元，稅後淨利(損)分別為(93,504,895)元及183,459,750元；分母為大億公司普通股加權平均流通在外普通股股數分別為102,000,000股及84,841,918股，而民國九十四年度追溯調整基本每股盈餘之分母為追溯調整後加權平均流通在外普通股股數91,780,852股；另民國九十五年度大億公司員工認股權為潛在普通股，於計算稀釋每股盈餘時，因具反稀釋作用，故不予列入計算；民國九十四年度計算稀釋每股盈餘加權平均流通在外股數為84,998,168股，而民國九十四年度追溯調整稀釋每股盈餘加權平均流通在外股數為91,937,102股。

### 6. 員工認股權

(1)截至民國九十五年十二月三十一日止大億公司有一項酬勞性員工認股選擇權計畫，係依公平價值法認列所給與之酬勞成本，民國九十五年度及九十四年度認列之酬勞成本分別為1,200,000元及552,000元。依據民國九十四年所訂定之計畫，大億公司給與符合資格之員工合計3,000,000股之普通股認股權。此酬勞性員工認股選擇權計畫於民國九十四年七月二十日六日給予者，行使價格低於股票上櫃承銷價格20元；於民國九十五年七月十日給予者，行使價格為發行日普通股之收盤價，且員工可於獲取認股選擇權二年後之四年內行使。

(2)大億公司採用公平價值法估計酬勞成本，並採用Black-Scholes選擇權評價模式估計給與日認股選擇權之公平價值，各項假設之加權平均資訊列示如下：

	<u>95. 7. 10給予</u>	<u>94. 7. 26給予</u>
預期(現金)股利率	4.71 %	5.00 %
預期價格波動率	40.77 %	32.80 %
無風險利率	2.00 %	1.875 %
預期存續期間	6年	6年

(3)大億公司酬勞性員工認股選擇權計畫相關之數量及加權平均行使價格之資訊揭露如下：

	<u>95年度</u>	
	<u>數量</u>	<u>加權平均行使價格</u>
認股權選擇權		
期初流通在外	1,500,000	\$ 13.48 (註1)
本期給與	1,500,000	28.25
本期行使	-	-
本期沒收	-	-
本期失效	<u>(534,000)(註2)</u>	16.34
期末流通在外	<u>2,466,000</u>	19.03
期末仍可行使之認股選擇權	<u>2,466,000</u>	19.03
本期給與之認股選擇權加權平均公平價值	<u>\$ 10,500,000</u>	

大億科技股份有限公司及其子公司合併財務報表附註(續)

	94年度	
	數量	加權平均行使價格
認股權擇權		
期初流通在外	-	\$ -
本期給與	1,500,000	15.00
本期行使	-	-
本期沒收	-	-
本期失效	-	-
期末流通在外	<u>1,500,000</u>	13.48 (註1)
期末仍可行使之認股選擇權	<u>1,500,000</u>	13.48 (註1)
本期給與之認股選擇權加權平均公平價值	<u>\$ 7,650,000</u>	

截至民國九十五年及九十四年十二月三十一日止，大億公司流通在外之認股選擇權加權平均預期剩餘存續期限分別為5.07年及5.58年。

註1：民國九十四年七月二十六日發行1,500,000股之認股價格為每股15元，民國九十四年八月十七日第一次調整為每股13.48元，民國九十五年九月十七日第二次調整為每股11.70；民國九十五年七月十日發行1,500,000股之認股價格為每股28.25元，民國九十五年九月十七日調整為每股25.40元。

註2：係民國九十五年七月十日及九十四年七月二十六日給與之認股權分別有181,000股及353,000股，因人員離職而失效。

(十)所得稅

大億公司及茂伯公司非免稅所得之營利事業所得稅稅率最高為百分之二十五，並自民國九十五年一月一日開始適用「所得基本稅額條例」計算基本稅額。合併公司所得稅費用(利益)組成如下：

	95年度	94年度
當期所得稅費用	\$ -	1,988,358
遞延所得稅費用(利益)	(1,177,326)	24,057,090
以前年度所得稅高估數	(7,997)	-
所得稅費用(利益)	<u>\$ (1,185,323)</u>	<u>26,045,448</u>

合併公司損益表中所列稅前淨利(損)依規定稅率計算之所得稅額與所得稅費用(利益)間之差異列示如下：

	95年度	94年度
稅前淨利(損)計算之所得稅額	\$ (25,304,500)	49,554,000
未分配盈餘加徵10%所得稅	276,435	1,988,358
依稅法規定不得認列之費用	502,503	98,492
以前年度遞延所得稅資產調整	2,472,078	772,036
投資抵減	(6,144,622)	4,553,918
遞延所得稅資產之備抵評價金額增加(減少)數	25,683,795	(33,743,656)
以前年度所得稅高估數	(7,997)	-
其他	1,336,985	2,822,300
所得稅費用(利益)	<u>\$ (1,185,323)</u>	<u>26,045,448</u>

大億科技股份有限公司及其子公司合併財務報表附註(續)

合併公司遞延所得稅費用(利益)主要項目如下：

	<u>95年度</u>	<u>94年度</u>
未實現存貨跌價及報廢損失	\$ (21,044,828)	(1,120,654)
備抵銷貨退回及折讓	(2,145,017)	(1,361,742)
退休金成本高於退休金提撥數之財稅差異數	112,249	453,276
去料加工財稅差異數	-	1,101,601
國外長期股權投資損失	(12,630,097)	(11,221,667)
已實現兌換利益	(1,927,935)	-
未實現兌換利益(損失)淨額	(628,402)	2,506,621
什項收入財稅差異數	130,158	(130,158)
虧損扣抵	17,140,938	63,019,551
投資抵減	(5,868,187)	4,553,918
遞延所得稅資產之備抵評價金額增加(減少)數	<u>25,683,795</u>	<u>(33,743,656)</u>
<b>遞延所得稅費用(利益)</b>	<b><u>\$ (1,177,326)</u></b>	<b><u>24,057,090</u></b>

合併公司遞延所得稅資產及負債明細如下：

	<u>95.12.31</u>	<u>94.12.31</u>
流 動：		
遞延所得稅資產	\$ 35,963,737	30,560,694
備抵評價－遞延所得稅資產	(26,954,032)	(20,800,380)
遞延所得稅負債	<u>-</u>	<u>(1,927,935)</u>
淨遞延所得稅資產	<b><u>\$ 9,009,705</u></b>	<b><u>7,832,379</u></b>
非流動：		
遞延所得稅資產	\$ 37,355,423	17,825,280
備抵評價－遞延所得稅資產	(37,355,423)	(17,825,280)
遞延所得稅負債	<u>-</u>	<u>-</u>
淨遞延所得稅資產	<b><u>\$ -</u></b>	<b><u>-</u></b>
<b>遞延所得稅資產總額</b>	<b><u>\$ 73,319,160</u></b>	<b><u>48,385,974</u></b>
<b>遞延所得稅負債總額</b>	<b><u>\$ -</u></b>	<b><u>1,927,935</u></b>
<b>遞延所得稅資產之備抵評價金額</b>	<b><u>\$ 64,309,455</u></b>	<b><u>38,625,660</u></b>

大億科技股份有限公司及其子公司合併財務報表附註(續)

合併公司產生遞延所得稅資產及負債之暫時性差異、虧損扣抵及所得稅抵減與其個別所得稅影響數如下：

	95.12.31		94.12.31	
	金額	所得稅影響數	金額	所得稅影響數
遞延所得稅資產：				
未實現存貨跌價及報廢損失	\$ 107,816,129	26,954,032	23,636,818	5,909,204
未實現兌換損失	2,513,613	628,402	-	-
壞帳財稅差異數	3,294,111	823,528	3,294,111	823,528
銷貨退回及折讓財稅差異數	15,593,327	3,898,332	7,013,262	1,753,315
什項收入財稅差異	-	-	520,631	130,158
退休金成本高於退休金提撥數之財稅差異數	6,316,094	1,579,024	6,765,094	1,691,273
權益法認列之國外投資損失	115,056,414	28,764,104	64,536,027	16,134,007
虧損扣抵	14,637,768	3,659,442	83,201,519	20,800,380
投資抵減	7,012,296	7,012,296	1,144,109	1,144,109
		<u>\$ 73,319,160</u>		<u>48,385,974</u>
遞延所得稅負債：				
未實現兌換利益	\$ -	\$ -	7,711,738	<u>1,927,935</u>

合併公司應付(退)所得稅餘額之組成說明如下：

	95.12.31	94.12.31
當期所得稅費用	\$ -	1,988,358
扣繳稅額	(146,213)	(54,110)
以前年度應退所得稅	<u>(157,167)</u>	<u>(157,167)</u>
應付(退)所得稅淨額	(303,380)	1,777,081
應退所得稅(列入其他金融資產—流動)	<u>303,380</u>	<u>157,167</u>
應付所得稅	<u>\$ -</u>	<u>1,934,248</u>

依中華民國所得稅法規定，大億公司營利事業所得稅申報核定之虧損得以抵減以後五年度之課稅所得額。截至民國九十五年十二月三十一日止，大億公司前五年累積虧損可資扣抵之期限及金額如下：

虧損年度	得抵減之最後年度	金額
92年度核定虧損	97年	<u>\$ 14,637,768</u>

## 大億科技股份有限公司及其子公司合併財務報表附註(續)

依中華民國促進產業升級條例之規定，大億公司依法可獲得之投資抵減其每一年度得抵減總額，以不超過大億公司當年度應納營利事業所得稅額百分之五十為限。但最後年度抵減金額，不在此限。惟此等新設備自取得日起三年內不得出售或廢棄，否則已抵減金額須依法繳付。截至民國九十五年十二月三十一日止，大億公司尚未扣抵之投資抵減稅額及最後可抵減年度列示如下：

<u>發生年度</u>	<u>可抵減金額</u>	<u>最後可抵減年度</u>
民國九十四年度	\$ 867,674	民國九十八年度
民國九十五年度	6,144,622	民國九十九年度
	<u>\$ 7,012,296</u>	

大億公司營利事業所得稅結算申報已奉稽徵機關核定至民國九十三年度。

民國九十五年及九十四年十二月三十一日，大億公司之股東可扣抵稅額帳戶餘額分別為104千元及85千元，大億公司預計民國九十六年度及九十五年度實際對具有中華民國居住者身分之股東盈餘分配之稅額扣抵比率分別為0%及1.06%。

於民國九十五年及九十四年十二月三十一日，大億公司之累積虧損及未分配盈餘分別為82,969,648元及186,966,697元，係屬民國八十七年度以後之累積盈虧。

### (十一)利息資本化

民國九十五年度因未完工程所發生之利息費用資本化金額約為4,302千元，資本化年利率為2.9343%。

### (十二)金融商品相關資訊

#### 1. 衍生性金融商品

##### (1) 契約本金或名目本金金額

合併公司民國九十五年度未從事衍生性金融商品交易，民國九十四年度從事之衍生性金融商品包括買賣外幣選擇權及遠期外匯合約。

截至民國九十四年十二月三十一日止，合併公司無未結清之選擇權交易合約及遠期外匯交易合約。

##### (2) 持有衍生性金融商品之種類、目的及達成該目的之策略

合併公司之衍生性金融商品分別為非交易目的及交易目的而持有。訂定遠期外匯及外幣選擇權合約，主要係為規避外幣債務因匯率變動產生之風險及財務操作以獲取交易利益。合併公司之避險策略係以達成能夠規避大部分市場價格風險為目的。

##### (3) 信用風險及市場風險

信用風險係指交易對方無法履行契約義務而產生損失之風險，當衍生性金融商品具獲利性時，信用風險亦相對增加。合併公司從事衍生性商品之交易對象限定為信用良好之往來銀行，預期對方不會違約，同時亦藉與交易對方簽訂淨額交割約定以降低相關風險，故發生信用風險之可能性極低。

## 大億科技股份有限公司及其子公司合併財務報表附註(續)

市場風險係指市場利率或匯率變動，而使合併公司因從事相關交易而遭受之可能損失。為管理市場風險，合併公司將持有之外幣淨部位維持於一定限額內。

(4)流動性風險、現金流量風險及未來現金需求之金額、期間、不確定性

流動性風險係指無法於預期時間結清部位所產生之風險。合併公司藉貨幣市場與外匯市場之融通工具及適當之流動性資產以規劃未來之現金需求。

(5)衍生性金融商品於財務報表上之表達方法

於民國九十四年度，合併公司從事衍生性金融商品產生之交易利益彙總如下：

金 融 商 品	金 額	說 明
外幣匯率選擇權	\$ 318,385	列為營業外收入及利益—兌換盈益淨額
預售遠期外匯合約—美金	(703,587)	列為營業外收入及利益—兌換盈益淨額
	\$ (385,202)	

2.非衍生性金融商品：

合併公司估計非衍生性金融商品公平價值所使用之方法及假設如下：

- (1)短期金融商品：以其在資產負債表日之帳面價值估計其公平價值；因為此類商品到期日甚近，其帳面價值應屬估計公平價值之合理基礎。金融資產包括現金及約當現金、應收帳款及其他金融資產—流動(含應收利息、應收退稅款及其他應收款)；金融負債包括短期借款、應付短期票券、應付票據及帳款(含關係人)、應付所得稅、應付費用、應付設備款、其他應付款及一年內到期之長期借款等。

除帳面價值應屬估計公平價值之非衍生性金融商品外，其餘各項非衍生性金融商品相關資訊如下：

	95.12.31		94.12.31	
	帳面價值	公平價值	帳面價值	公平價值
單位：新台幣千元				
<b>金融資產：</b>				
持有至到期日金融資產—非流動	\$ 3,000	3,000	3,000	3,000
以成本衡量之金融資產—非流動	56,000	-	-	-
其他金融資產—非流動	7,853	7,853	8,689	8,689
<b>金融負債：</b>				
長期借款，已減除一年內到期部份	190,000	190,000	270,000	270,000

## 大億科技股份有限公司及其子公司合併財務報表附註(續)

- (2)持有至到期日金融資產－非流動：採用評價方法估計，所使用之估計與假設係與市場參與者於金融商品訂價時用以作為估計及假設之資訊一致。合併公司使用之折現率與實質上條件及特性相同之金融商品之報酬率相等，其條件及特性包括債務人之信用狀況、合約規定固定利率計息之剩餘期間、支付本金之剩餘期間及支付幣別等，合併公司之折現率為2.75%。
- (3)以成本衡量之金融資產－非流動：合併公司投資於非上市(櫃)公司之股權，因其未於公開市場交易，實務上無法估計公平價值。其原始投資成本為56,000,000元。
- (4)其他金融資產－非流動：係為營業目的而產生之存出保證金，此類金融商品多為繼續經營之必要保證項目，無法合理預期可收回現金之時間，以致無法估計其公平價值，故以帳面價為公平價值。
- (5)長期借款：係以預期現金流量之折現值估計公平價值，折現率則以本公司所能獲得相近之到期日之長期借款利率為準，因本公司帳上之長期借款合同係約定變動利率，故其帳面價值即等於公平價值。
- 3.民國九十五年十二月三十一日之金融資產或負債之公平價值除現金及約當現金係以公開報價金額決定外，其餘係以評價方式估計之。
- 4.合併公司民國九十五年十二月三十一日具利率變動之公平價值風險之金融資產為6,100,000元及金融負債為309,559,167元；具利率變動之現金流量風險之金融資產為299,692,805元及金融負債為1,345,495,337元。
- 5.財務風險資訊
- (1)市場風險
- 合併公司從事之定期存款係按固定利率計息，因存單期限很短，故利率變動所產生之市場價格風險不重大。
- (2)信用風險
- 合併公司金融資產交易對象均為信用良好機構，故產生信用風險機率不重大。另，合併公司主要潛在信用風險係源自於應收帳款類金融商品。當金融商品交易相對人顯著集中於一人，或金融商品交易相對人雖有若干，但大多從事類似之商業活動，且具有類似之經濟特質，使其履行合約之能力受到經濟或其他狀況之影響亦相類似時，則發生信用風險顯著集中之情況。合併公司銷貨對象集中與少數客戶進行交易，其潛在信用風險係源自於應收款項類金融商品，於民國九十五年及九十四年十二月三十一日餘額分別約為1,698,172千元及1,524,399千元。若交易相對人未能履約，所可能發生之損失金額與前述餘額相等。
- (3)流動風險
- 合併公司之資本及營運資金足以支應履行所有合約義務，故未有因無法籌措資金以履行合約義務之流動性風險。

## 大億科技股份有限公司及其子公司合併財務報表附註(續)

### (4)利率變動之現金流量風險

合併公司之短期借款及長期借款係屬浮動利率之債務，故市場利率變動將使短期借款及長期借款之有效利率隨之變動，而使其未來現金流量產生波動。

## 五、關係人交易

### (一)關係人之名稱及關係

<u>關係人名稱</u>	<u>與合併公司之關係</u>
儒億科技股份有限公司(以下簡稱儒億公司)	其董事長為大億公司董事長二親等親屬
日商斯坦雷電氣株式會社(以下簡稱日商斯坦雷公司)	為大億公司法人董事
台灣斯坦雷科技股份有限公司(以下簡稱台灣斯坦雷公司)	日商斯坦雷公司之子公司
香港商斯坦雷電氣(亞洲太平洋)股份有限公司(以下簡稱香港商斯坦雷公司)	日商斯坦雷公司之子公司

### (二)與關係人間之重大交易事項

#### 1.銷貨及應收款項

(1)合併公司對關係人銷貨金額如下：

	<u>95年度</u>		<u>94年度</u>	
	<u>估當期營業收入淨額%</u>	<u>銷貨收入</u>	<u>估當期營業收入淨額%</u>	<u>銷貨收入</u>
儒億公司	\$ -	-	83,426	-

合併公司截至民國九十四年十二月三十一日，因上述銷貨交易而產生之應收帳款已全數收訖。

合併公司民國九十四年度銷售予一般客戶之收款期限為90天，銷售予關係人之收款期限與一般銷售尚無顯著不同。銷貨價格與一般銷貨無同類之銷貨可資比較。

#### 2.進貨及應付款項

(1)合併公司自關係人進貨及委託關係人加工支出金額如下：

	<u>95年度</u>		<u>94年度</u>	
	<u>估當期進貨淨額之%</u>	<u>進貨金額</u>	<u>估當期進貨淨額之%</u>	<u>進貨金額</u>
台灣斯坦雷公司	3	\$ 164,929,079	-	-
儒億公司	-	-	86,347,614	2
香港商斯坦雷公司	-	11,686,619	-	-
日商斯坦雷公司	-	72,623	256,884,965	5
	<u>3</u>	<u>\$ 176,688,321</u>	<u>343,232,579</u>	<u>7</u>

大億科技股份有限公司及其子公司合併財務報表附註(續)

	95年度		94年度	
	加工費用	佔當期加工費用之%	加工費用	佔當期加工費用之%
儒億公司	\$ 1,097,350	1	13,445,155	7
日商斯坦雷公司	2,011,821	1	77,528	-
	<u>\$ 3,109,171</u>	<u>2</u>	<u>13,522,683</u>	<u>7</u>

(2)合併公司因上述進貨及加工支出交易應付關係人之票據及帳款餘額如下：

	95.12.31		94.12.31	
	應付帳款	佔全部應付票據及帳款之%	應付帳款	佔全部應付票據及帳款之%
台灣斯坦雷公司	\$ 21,037,559	2	-	-
香港商斯坦雷公司	4,063,231	-	-	-
儒億公司	1,143,852	-	5,473,039	1
日商斯坦雷公司	415,840	-	79,937,738	5
	<u>\$ 26,660,482</u>	<u>2</u>	<u>85,410,777</u>	<u>6</u>

合併公司於民國九十五年度及九十四年度向日商斯坦雷公司、台灣斯坦雷公司及香港商斯坦雷公司之進貨付款期限均為60天，自儒億公司及一般廠商之進貨付款期限為30天~90天。民國九十五年度及九十四年度進貨價格與一般進貨無顯著不同。

### 3. 財產交易

- (1)合併公司於民國九十五年度及九十四年度向日商斯坦雷公司購買模具設備列入固定資產分別為10,062,537元及8,516,633元。截至民國九十五年及九十四年十二月三十一日止，該款項已全數付訖。
- (2)合併公司於民國九十五年度及九十四年度向儒億公司購買模具設備列入固定資產分別為17,331,200元及4,817,800元。截至民國九十五年及九十四年十二月三十一日止，尚未支付款項分別為13,526,450元及0元，列入應付費用及其他流動負債。

### 4. 技術援助契約

大億公司與日商斯坦雷公司訂有技術援助契約，於民國八十九年度大億公司已依約支付定額權利金6,000,000元(列為遞延費用)。另依此合約規定，大億公司須再依契約約定之製成品淨銷售額之一定比例計付技術報酬金，民國九十四年度之比例為1%，民國九十五年度依製成品尺吋類別分別按淨銷售額之1%及3%計付技術報酬金。

合併公司民國九十五年度及九十四年度對日商斯坦雷公司之技術報酬金費用分別為60,000,000元及52,531,107元(列入製造費用)；截至民國九十五年及九十四年十二月三十一日止，合併公司尚未支付之技術報酬金分別為35,018,139元及29,554,951元，列入應付費用及其他流動負債。

大億科技股份有限公司及其子公司合併財務報表附註(續)

六、抵質押之資產

其明細如下：

<u>抵質押資產</u>	<u>抵質押擔保標的</u>	<u>95.12.31</u>	<u>94.12.31</u>
房屋及建築	長期借款	\$ 305,190,247	319,983,057
受限制銀行存款(其他金融資產—非流動)	進、出口保稅貨物	<u>3,000,000</u>	<u>500,000</u>
		<u>\$ 308,190,247</u>	<u>320,483,057</u>

七、重大承諾事項及或有事項

- (一)截至民國九十五年及九十四年十二月三十一日止，合併公司為購置原物料已開立未使用之信用狀金額分別約為29,558千元及98,450千元。
- (二)截至民國九十五年及九十四年十二月三十一日止，合併公司為興建廠房與國內外公司訂定工程合約，總價款約分別為659,474千元及170,623千元，已支付工程款分別約為520,702千元及32,776千元，列入資產負債表固定資產及未完工程項下。
- (三)截至民國九十五年十二月三十一日止，合併公司為購買設備所簽訂之設備合約，總價款約為19,908千元，已支付設備款約為10,467千元，列入資產負債表預付設備款項下。
- (四)合併公司為取得大陸地區之土地使用權，於民國九十四年八月簽訂國有土地使用權轉讓合約，總價款約為58,614千元，於民國九十四年支付約32,278千元，加計土地契稅等相關支出約1,804千元，合計34,082千元列入其他資產—其他；另於民國九十五年與大陸國土資源局協議，餘款得不予支付。
- (五)合併公司承租土地、廠房及宿舍所簽訂之租賃契約，於民國九十五年及九十四年十二月三十一日，已支付押金分別為1,260,000元及1,620,000元，列入其他金融資產—非流動。

於民國九十五年十二月三十一日，未來年度應付租金總額明細如下：

<u>期</u>	<u>間</u>	<u>金 額</u>
96.1.1~96.12.31		\$ 21,594,006
97.1.1~97.12.31		14,982,970
98.1.1~98.12.31		10,840,193
99.1.1~99.12.31		7,904,598
100.1.1~100.12.31		6,436,800
101.1.1~105.12.31		32,184,000
106.1.1~110.12.31		27,108,000
111.1.1以後		<u>3,405,600</u>
合計		<u>\$ 124,456,167</u>

八、重大之災害損失：無。

## 大億科技股份有限公司及其子公司合併財務報表附註(續)

### 九、重大之期後事項

大億公司以民國九十六年二月十四日為增資基準日所發行之新股計40,000,000股，每股面額10元，發行價格每股18.5元，股款計740,000,000元，其中270,000,000元用以提前清償民國九十三年舉借之聯合貸款，請詳附註四(七)。

### 十、其他

(一)合併公司發生之用人、折舊及攤銷費用依其功能別彙總如下：

性質別	功能別	95年度			94年度		
		屬於營業成本者	屬於營業費用者	合計	屬於營業成本者	屬於營業費用者	合計
用人費用							
薪資費用		278,072,094	91,070,807	369,142,901	286,427,289	79,111,160	365,538,449
勞健保費用		24,542,010	8,874,993	33,417,003	21,734,744	7,133,609	28,868,353
退休金費用		13,520,598	3,893,480	17,414,078	11,613,316	3,216,599	14,829,915
其他用人費用		23,424,974	7,712,638	31,137,612	15,275,470	5,976,089	21,251,559
折舊費用		68,252,811	39,774,943	108,027,754	57,274,400	19,849,025	77,123,425
攤銷費用		6,777,385	11,094,926	17,872,311	305,350	8,095,658	8,401,008

註：其他用人費用包含退職所得、伙食費、職工福利及訓練費。

(二)重分類

民國九十四年度合併財務報表中若干金額為配合民國九十五年度合併財務報表之表達方式已作適當重分類，該重分類對合併財務報表之表達無重大影響。

### 十一、附註揭露事項

(一)重大交易事項相關資訊：

大億公司依證券發行人財務報告編製準則之規定，應再揭露之民國九十五年度重大交易事項相關資訊如下：

1. 資金貸與他人：無。
2. 為他人背書保證：

單位：新台幣千元

編號	背書保證者 公司名稱	被背書保證對象		對單一企業 背書保證 限額(註)	本期最高背 書保證餘額	期末背書 保證餘額	以財產擔保之 背書保證金額	累計背書保證金 額佔最近期財務 報表淨值之比率	背書保證最 高限額(註)
		公司名稱	關係						
0	大億公司	大億科技(模里西斯)股份有限公司	孫公司	327,808	65,190 (2,000,000美元)	65,190 (2,000,000美元)	不適用	5.97 %	874,154
0	大億公司	Keneapital Trading Co., Ltd	孫公司	327,808	114,083 (3,500,000美元)	114,083 (3,500,000美元)	不適用	10.44 %	874,154
0	大億公司	寧波大億(薩摩亞)有限公司	孫公司	327,808	97,785 (3,000,000美元)	97,785 (3,000,000美元)	不適用	8.95 %	874,154
0	大億公司	大億科技(南京)有限公司	孫公司	327,808	88,007 (2,700,000美元)	88,007 (2,700,000美元)	不適用	8.05 %	874,154

註：大億公司對外背書保證總額不得超過當期淨值80%，對單一企業背書保證額度以不超過當期淨值30%為限。

註1：上述交易事項於編製合併財務報表時已沖銷。

## 大億科技股份有限公司及其子公司合併財務報表附註(續)

### 3. 期末持有有價證券情形：

持有之公司	有價證券種類及名稱	與有價證券發行人之關係	帳列科目	期末(即期中最高)				備註
				股數	帳面金額	持股比率	市價	
大億公司	大億科技(薩摩亞)股份有限公司股票	母公司	基金及投資	7,040,000	126,708,095	100 %	126,708,095	註
大億公司	茂伯投資股份有限公司股票	-	"	7,400,000	73,843,698	100 %	73,843,698	註
大億公司	大眾銀行次順位金融債券	-	"	-	3,000,000	-	3,000,000	-

註：左列投資於編製合併財務報表時已沖銷。

4. 累積買進或賣出同一有價證券之金額達新台幣一億元或實收資本額百分之二十以上者：無。

5. 取得不動產之金額達新台幣一億元或實收資本額百分之二十以上者：

單位：新台幣千元

取得之公司	財產名稱	交易日或事實發生日	交易金額	價款支付情形	交易對象	關係	交易對象為關係人者，其前次移轉資料				價格決定之參考依據	取得目的及使用情形	其他約定事項
							所有人	與發行人之關係	移轉日期	金額			
大億公司	二期廠房	95.3.22 (註)	合約總價款286,000千元(含追加工程)	已支付價款232,474千元，列入資產負債表固定資產及未完工程項下	松暉營造股份有限公司	非關係人	-	-	-	-	-	供生產自用	-
大億公司	二期廠房	95.4.8 (註)	合約總價款130,200千元(含追加工程)	已支付價款82,775千元，列入資產負債表固定資產及未完工程項下	冠凌電氣工程股份有限公司	非關係人	-	-	-	-	-	供生產自用	-

註：係簽約日。

6. 處分不動產之金額達新台幣一億元或實收資本額百分之二十以上者：無。

7. 與關係人進、銷貨之金額達新台幣一億元或實收資本額百分之二十以上者：

單位：新台幣千元

進(銷)貨之公司	交易對象	關係	交易情形				交易條件與一般交易不同之情形及原因		應收(付)票據、帳款		備註
			進(銷)貨	金額	佔總進(銷)貨之比率	授信期間	單價	授信期間	餘額	佔總應收(付)票據、帳款之比率	
大億公司	Kencapital Trading Co., Ltd.	大億公司間接持股81%之被投資公司	進貨	559,235	10 %	30天	無顯著不同	無顯著不同	-	-	註
大億公司	大億科技(南京)有限公司	大億公司間接持股81%之被投資公司	進貨	254,553	4 %	60~90天	"	"	(115,320)	(10) %	註
大億公司	Kencapital Trading Co., Ltd.	大億公司間接持股81%之被投資公司	銷貨	(129,962)	(2) %	90天	無可資比較	"	108,882	5 %	註
大億公司	大億科技(南京)有限公司	大億公司間接持股81%之被投資公司	銷貨	(147,592)	(2) %	90天	"	"	-	-	註
大億公司	台灣斯坦雷科技股份有限公司	日商斯坦雷公司之子公司	進貨	164,929	3 %	60天	無顯著不同	"	(21,038)	(2) %	-

註：上列交易於編製合併財務報表時已沖銷。

大億科技股份有限公司及其子公司合併財務報表附註(續)

8.應收關係人款項達新台幣一億元或實收資本額百分之二十以上者：

單位：新台幣千元

帳列應收款項之公司	交易對象	關係	應收關係人款項餘額	週轉率	逾期應收關係人款項		應收關係人款項期後收回金額	提列備抵呆帳金額
					金額	處理方式		
大億公司	Kencapital Trading Co., Ltd.	本公司間接持股81%之被投資公司	108,882	-	-	-	8,223	-

註：上述交易事項於編製合併財務報表時已沖銷。

9.從事衍生性商品交易：無。

(二)轉投資事業相關資訊：

大億公司之轉投資事業依證券發行人財務報告編準則之規定，應再揭露之民國九十五年度重大交易事項相關資訊如下：

1被投資公司名稱、所在地區...等相關資訊：

投資公司名稱	被投資公司名稱	所在地區	主要營業項目	原始投資金額		期末持有			被投資公司本期(損)益	本期認列之投資(損)益	備註
				本期期末	本期期初	股數	比率	帳面金額			
大億公司	茂伯投資股份有限公司	中華民國	投資業務	74,000,000	5,000,000	7,400,000	100%	73,843,698	(95,839)	(95,839)	子公司
大億公司	大億科技(薩摩亞)股份有限公司	薩摩亞	一般進出口貿易及投資業務	232,669,360 (美金7,040,000)	232,669,360 (美金7,040,000)	7,040,000	100%	126,708,095	(50,424,548) (美金1,550,046)	(50,424,548) (美金1,550,046)	子公司
大億科技(薩摩亞)股份有限公司	大億科技(模里西斯)股份有限公司	模里西斯	一般進出口貿易及投資業務	68,562,160 (美金2,000,000)	68,562,160 (美金2,000,000)	2,000,000	100%	(23,882,078)	(32,754,058) (美金1,006,857)	(32,754,058) (美金1,006,857)	孫公司
大億科技(薩摩亞)股份有限公司	寧波大億(薩摩亞)有限公司	薩摩亞	一般進出口貿易及投資業務	164,107,200 (美金5,040,000)	164,107,200 (美金5,040,000)	5,040,000	70%	150,762,776	(25,169,149) (美金773,697)	(17,618,404) (美金541,588)	孫公司 (註1)
大億科技(模里西斯)股份有限公司	大億科技(南京)有限公司	中國南京經濟技術開發區	背光模組及相關光學原組件等之生產業務	68,562,160 (美金2,000,000)	68,562,160 (美金2,000,000)	-	81%	94,966,169	5,384,069 (美金165,506)	4,361,096 (美金134,060)	孫公司
大億科技(模里西斯)股份有限公司	Kencapital Trading Co., Ltd.	薩摩亞	一般進出口貿易業務	540,210 (美金17,000)	540,210 (美金17,000)	17,000	81%	(116,556,771)	(36,982,006) (美金1,136,824)	(36,982,006) (美金1,136,824)	孫公司
寧波大億(薩摩亞)有限公司	寧波大億科技有限公司	中國寧波經濟技術開發區	背光模組及相關光學原組件等之生產業務	164,107,200 (美金5,040,000)	164,107,200 (美金5,040,000)	-	100%	224,663,061	(15,899,718) (美金488,756)	(15,899,718) (美金488,756)	孫公司

註：上列被投資公司損益及帳面金額於編製合併財務報表時已沖銷。

註1：寧波大億(薩摩亞)有限公司原由大億科技(模里西斯)股份有限公司投資，民國九十五年度投資路徑改變，轉由大億科技(薩摩亞)股份有限公司投資。

2.資金貸與他人：無。

3.為他人背書保證：無。

## 大億科技股份有限公司及其子公司合併財務報表附註(續)

### 4. 期末持有有價證券情形：

持有之公司	有價證券種類及名稱	與有價證券發行人之關係	帳列科目	期末(即期中最高)				備註
				股數	帳面金額	持股比率	市價	
茂伯投資股份有限公司	宣茂科技股份有限公司股票	-	以成本衡量之金融資產—非流動	100,000	2,000,000	0.16 %	-	
茂伯投資股份有限公司	光耀科技股份有限公司股票	-	以成本衡量之金融資產—非流動	2,100,000	42,000,000	10.50 %	-	
茂伯投資股份有限公司	凱鼎科技股份有限公司股票	-	以成本衡量之金融資產—非流動	1,000,000	12,000,000	0.02 %	-	
茂伯投資股份有限公司	昶炬股份有限公司股票	-	採權益法之長期投資	1,323,000	13,230,000	49 %	-	
大億科技(薩摩亞)股份有限公司	大億科技(模里西斯)股份有限公司股票	母公司	採權益法之長期投資	2,000,000	(23,882,078)	100 %	(23,882,078)	註
大億科技(薩摩亞)股份有限公司	寧波大億(薩摩亞)有限公司	母公司	採權益法之長期投資	5,040,000	150,762,776	70 %	150,762,776	註
大億科技(模里西斯)股份有限公司	大億科技(南京)有限公司股權	母公司	採權益法之長期投資	-	94,966,169	81 %	94,966,169	註
大億科技(模里西斯)股份有限公司	Kencapital Trading Co., Ltd.	母公司	採權益法之長期投資	17,000	(116,556,771)	81 %	(116,556,771)	註
寧波大億(薩摩亞)有限公司	寧波大億科技有限公司股權	母公司	採權益法之長期投資	-	224,663,061	100 %	224,663,061	註

註：上列採權益法之長期投資於編製合併財務報表時已沖銷。

5. 累積買進或賣出同一有價證券之金額達新台幣一億元或實收資本額百分之二十以上者：無。

6. 取得不動產之金額達新台幣一億元或實收資本額百分之二十以上者：

單位：新台幣千元

取得之公司	財產名稱	交易日或事實發生日	交易金額	價款支付情形	交易對象	關係	交易對象為關係人，其前次移轉資料				價格決定之參考依據	取得目的及使用情形	其他約定事項
							所有人	與發行人之關係	移轉日期	金額			
寧波大億科技股份有限公司	廠房建築物	94.10.25 (註)	合約總價款126,552千元	已支付價款108,359千元，列入資產負債表未完工程項下	冠凌工程諮詢蘇州有限公司	非關係人	-	-	-	-	-	供生產自用	-
寧波大億科技股份有限公司	廠房建築物	94.9.15 (註)	合約總價款116,722千元	已支付價款97,094千元，列入資產負債表未完工程項下	福建省閩南建築工程有限公	非關係人	-	-	-	-	-	供生產自用	-

註：係簽約日。

7. 處分不動產之金額達新台幣一億元或實收資本額百分之二十以上者：無。

大億科技股份有限公司及其子公司合併財務報表附註(續)

8.與關係人進、銷貨之金額達新台幣一億元或實收資本額百分之二十以上者：

單位：新台幣千元

進(銷)貨之公司	交易對象	關係	交易情形				交易條件與一般交易不同之情形及原因		應收(付)票據、帳款		備註
			進(銷)貨	金額	佔總進(銷)貨之比率	授信期間	單價	授信期間	餘額	佔總應收(付)票據、帳款之比率	
Kencapital	大億公司	母公司	進貨	129,962	16 %	90天	無可資比較	無顯著不同	(108,882)	(45) %	
南京大億科技	大億公司	母公司	進貨	147,592	16 %	90天	"	"	-	-	
Kencapital	大億公司	母公司	銷貨	(559,235)	(68) %	30天	無顯著不同	"	-	-	
南京大億科技	大億公司	母公司	銷貨	(254,553)	(25) %	60~90天	"	"	115,320	31 %	
Kencapital	南京大億科技	聯屬公司	進貨	121,610	15 %	30天	無可資比較	"	(79,430)	(33) %	
Kencapital	南京大億科技	聯屬公司	銷貨	(141,704)	(17) %	180天	"	無可資比較	-	-	
南京大億科技	Kencapital	聯屬公司	銷貨	(121,610)	(13) %	30天	"	無顯著不同	79,430	21 %	
南京大億科技	Kencapital	聯屬公司	進貨	141,704	16 %	180天	"	無可資比較	-	-	

註：上列交易於編製合併財務報表時已沖銷。

9.應收關係人款項達新台幣一億元或實收資本額百分之二十以上者：

單位：新台幣千元

帳列應收款項之公司	交易對象	關係	應收關係人款項餘額	週轉率	逾期應收關係人款項		應收關係人款項期後收回金額	提列備抵呆帳金額
					金額	處理方式		
南京大億科技	大億公司	母公司	115,320	-	-		115,320	-

註：上列交易於編製合併財務報表時已沖銷。

10.從事衍生性商品交易：無。

(三)大陸投資資訊：

1.轉投資大陸地區之事業相關資訊

大億公司於民國九十五年度大陸投資概況如下：

大陸被投資公司名稱	主要營業項目	實收資本額	投資方式	本期期初自台灣匯出累積投資金額	本期匯出或收回投資金額		本期期末自台灣匯出累積投資金額	本公司直接或間接投資之持股比例	本期認列投資損益	期末投資帳面價值	截至本期止已匯回投資收益
					匯出	收回					
大億科技(南京)有限公司	背光模組	81,468,000 (USD2,480,000)	透過第三地區投資公司間接投資大陸公司	68,562,160 (USD2,000,000)	-	-	68,562,160 (USD2,000,000)	81 %	依據台灣母公司簽證會計師查核之財務報表，認列投資利益4,361,096 (美金134,060)	94,966,169 (USD2,913,520)	-
寧波大億科技股份有限公司	背光模組	236,520,000 (USD7,200,000)	透過第三地區投資公司間接投資大陸公司	164,107,200 (USD5,040,000)	-	-	164,107,200 (USD5,040,000)	70 %	依據台灣母公司簽證會計師查核之財務報表，認列投資損失11,129,803 (美金342,129)	157,264,143 (USD4,824,793)	-

本期期末累計自台灣匯出赴大陸地區投資金額	經濟部投審會核准投資金額(註)	依經濟部投審會規定赴大陸地區投資限額
232,669,360 (USD7,040,000)	309,652,500 (USD9,500,000)	437,076,866

註：本表涉及外幣數字，以資產負債表日之匯率換算為新台幣。

2.重大交易事項：大億公司民國九十五年度與大陸被投資公司(大億科技(南京)有限公司及寧波大億科技股份有限公司)間之重大交易(部份經由Kencapital為之)，均已於

## 大億科技股份有限公司及其子公司合併財務報表附註(續)

合併財務報表中銷除，請詳附註十一(一)及(四)說明。

(四)母子公司間業務關係及重要交易往來情形：

1.民國九十五年度母子公司間業務關係及重要交易往來情形：

編號 (註一)	交易人名稱	交易往來對象	與交易人 之關係 (註二)	交易往來情形(註三)			
				科目	金額	交易條件	佔合併總營收 或資產之比率
0	大億公司	Kencapital	1	進貨	559,234,875	付款天數約為30天	7.87 %
0	大億公司	Kencapital	1	加工費用	27,921,979	付款天數約為30天	0.39 %
0	大億公司	Kencapital	1	銷貨	129,961,814	收款天數約為90天	1.83 %
0	大億公司	Kencapital	1	應收帳款一關係人	108,882,335	收款天數約為90天	2.43 %
0	大億公司	Kencapital	1	其他應收款一關係人	3,888,936	代付性質	0.09 %
0	大億公司	南京大億科技	1	進貨	254,552,778	付款天數約為60-90天	3.58 %
0	大億公司	南京大億科技	1	銷貨	147,591,773	收款天數約為90天	2.08 %
0	大億公司	南京大億科技	1	其他應收款一關係人	12,709,624	代付性質	0.28 %
0	大億公司	南京大億科技	1	應付帳款一關係人	115,319,541	付款天數約為60-90天	2.57 %
0	大億公司	寧波大億科技	1	銷貨	53,523,441	收款天數約為120天	0.75 %
0	大億公司	寧波大億科技	1	應收帳款一關係人	51,813,718	收款天數約為120天	1.16 %
0	大億公司	寧波大億科技	1	其他應收款一關係人	24,765,880	代付性質	0.55 %
0	大億公司	薩摩亞寧波大億	1	其他應收款一關係人	5,825,942	代付性質	0.13 %
1	南京大億科技	大億公司	2	進貨	147,591,773	付款天數約為90天	2.08 %
1	南京大億科技	大億公司	2	銷貨	254,552,778	收款天數約為60-90天	3.58 %
1	南京大億科技	大億公司	2	應收帳款一關係人	115,319,541	收款天數約為60-90天	2.57 %
1	南京大億科技	大億公司	2	應付費用及其他流動負債	12,709,624	代付性質	0.28 %
2	Kencapital	大億公司	2	進貨	129,961,814	付款天數約為90天	1.83 %
2	Kencapital	大億公司	2	銷貨收入	559,234,875	收款天數約為30天	7.87 %
2	Kencapital	大億公司	2	加工收入	27,921,979	收款天數約為30天	0.39 %
2	Kencapital	大億公司	2	應付帳款一關係人	108,882,335	付款天數約為90天	2.43 %
2	Kencapital	大億公司	2	應付費用及其他流動負債	3,888,936	代付性質	0.09 %
3	寧波大億科技	大億公司	2	進貨	53,523,441	付款天數約為120天	0.75 %
3	寧波大億科技	大億公司	2	應付帳款一關係人	51,813,718	付款天數約為120天	1.16 %
3	寧波大億科技	大億公司	2	應付費用及其他流動負債	24,765,880	代付性質	0.55 %
1	南京大億科技	Kencapital	3	進貨	141,704,385	付款天數約為180天	1.99 %
1	南京大億科技	Kencapital	3	銷貨	121,609,759	收款天數約為30天	1.71 %
1	南京大億科技	Kencapital	3	加工收入	68,920,730	收款天數約為30天	0.97 %
1	南京大億科技	Kencapital	3	應收帳款一關係人	79,429,973	收款天數約為30天	1.77 %
1	南京大億科技	寧波大億科技	3	銷貨	4,154,209	收款天數約為120天	0.06 %
1	南京大億科技	寧波大億科技	3	應收帳款一關係人	4,154,209	收款天數約為120天	0.09 %
2	Kencapital	南京大億科技	3	進貨	121,609,759	付款天數約為30天	1.71 %
2	Kencapital	南京大億科技	3	銷貨	141,704,385	收款天數約為180天	1.99 %
2	Kencapital	南京大億科技	3	製造費用一加工費	68,920,730	付款天數約為30天	0.97 %
2	Kencapital	南京大億科技	3	應付帳款一關係人	79,429,973	付款天數約為30天	1.77 %
3	寧波大億科技	南京大億科技	3	進貨	4,154,209	付款天數約為120天	0.06 %
3	寧波大億科技	南京大億科技	3	應付帳款一關係人	4,154,209	付款天數約為120天	0.09 %
3	薩摩亞寧波大億	大億公司	3	應付費用及其他流動負債	5,825,942	-	0.13 %

## 大億科技股份有限公司及其子公司合併財務報表附註(續)

### 2.民國九十四年度母子公司間業務關係及重要交易往來情形：

編號 (註一)	交易人名稱	交易往來對象	與交易人 之關係 (註二)	交易往來情形(註三)			佔合併總營收 或資產之比率
				科目	金額	交易條件	
0	大億公司	Kencapital	1	製造費用—加工費	73,196,879	自民國九十四年三月份起，付款期限從30天改為90天，自七月起再改為30天	1.17 %
0	大億公司	Kencapital	1	應收帳款—關係人	196,002,027 (註)	自民國九十四年三月份起，收款期間自六個月改為四個月，自七月起再改為三個月代付性質	5.61 %
0	大億公司	Kencapital	1	其他應收款—關係人	2,020,792	代付性質	0.06 %
0	大億公司	南京大億科技	1	其他應收款—關係人	683,440	代付性質	0.02 %
1	南京大億科技	大億公司	2	應付費用及其他流動負債	683,440	-	0.02 %
2	Kencapital	大億公司	2	加工收入	73,196,879	自民國九十四年三月份起，收款期限從30天改為90天，自七月起再改為30天	1.17 %
2	Kencapital	大億公司	2	應付費用及其他流動負債	2,020,792	-	0.06 %
2	Kencapital	大億公司	2	應付帳款—關係人	196,002,027 (註)	自民國九十四年三月份起，付款期間自六個月改為四個月，自七月起再改為三個月	5.61 %
1	南京大億科技	Kencapital	3	加工收入	120,973,532	自民國九十四年三月份起，收款期限從30天改為90天，自七月起再改為30天	1.93 %
2	Kencapital	南京大億科技	3	製造費用—加工費	120,973,532	自民國九十四年三月份起，付款期間自六個月改為四個月，自七月起再改為三個月	1.93 %
1	南京大億科技	Kencapital	3	應收帳款—關係人	4,953,353	自民國九十四年三月份起，收款期限從30天改為90天，自七月起再改為30天	0.14 %
2	Kencapital	南京大億科技	3	應付帳款—關係人	4,953,353	自民國九十四年三月份起，付款期間自六個月改為四個月，自七月起再改為三個月	0.14 %

註：大億公司出售背光模組零件予Kencapital，經其加工後再買回。

註一、編號之填寫方式如下：

- 1.0代表母公司。
- 2.子公司依公司別由阿拉伯數字1開始依序編號。

註二、與交易人之關係種類標示如下：

- 1.母公司對子公司。
- 2.子公司對母公司。
- 3.子公司對子公司。

註三：交易往來金額佔合併總營收或總資產比率之計算，若屬資產負債科目者，以期末餘額佔合併總資產之方式計算；若屬損益科目者，以期中累積金額佔合併總營收之方式計算。

## 大億科技股份有限公司及其子公司合併財務報表附註(續)

### 十二、部門別財務資訊：

#### (一)產業別財務資訊

合併公司主要產業部門係經營電子零組件及大尺寸非印刷式液晶顯示器之組件背光模組等製造、加工及買賣。

因該主要產業部門之部門收入—部門損益及部門可辨認資產皆佔企業所有產業部門各該項合計數之百分之九十以上，故屬單一產業。

#### (二)地區別財務資訊

合併公司未成立國外營運機構，故不須揭露地區別財務資訊。

#### (三)外銷銷貨資訊

合併公司外銷銷貨總額之明細如下：

地 區	95年度	94年度
亞洲	\$ 1,154,669,613	317,180,330

#### (四)重要客戶資訊

佔合併公司損益表之營業收入金額10%以上之客戶明細如下：

客 戶 名 稱	95年度		94年度	
	銷貨金額	所佔比例%	銷貨金額	所佔比例%
甲	\$3,683,823,374	52	4,865,693,416	78
乙	-	-	664,516,218	11
	\$3,683,823,374	52	5,530,209,634	89

# 大億科技股份有限公司

董事長：吳俊億